

**ESCOLA TÈCNICA SUPERIOR
D'ARQUITECTURA DE BARCELONA**

Departament de Construccions Arquitectòniques de la UPC

**LES CONSTRUCCIONS DE TERRA
A CATALUNYA
LA TECNICA DE LA TAPIA**

Autor: Albert Cuchí i Burgos
Tutor: Jaume Avellaneda i Diaz-Grande

Setembre de 1994

LES CONSTRUCCIONS DE TERRA A CATALUNYA

LA TECNICA DE LA TAPIA

VOLUM III

GRAFICS

Fig. 1. Gravats del ARTE DE ALB AÑILE RIA de Juan de Villanueva.

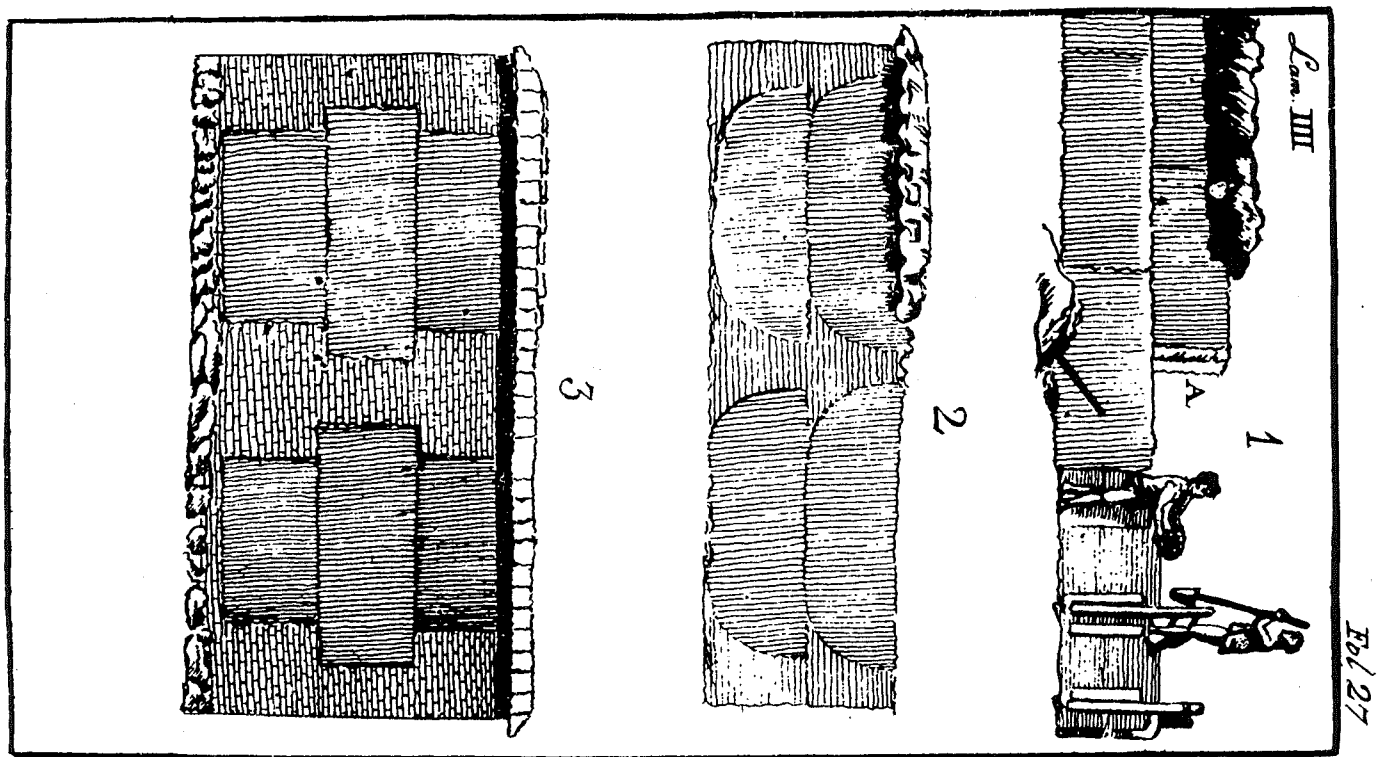
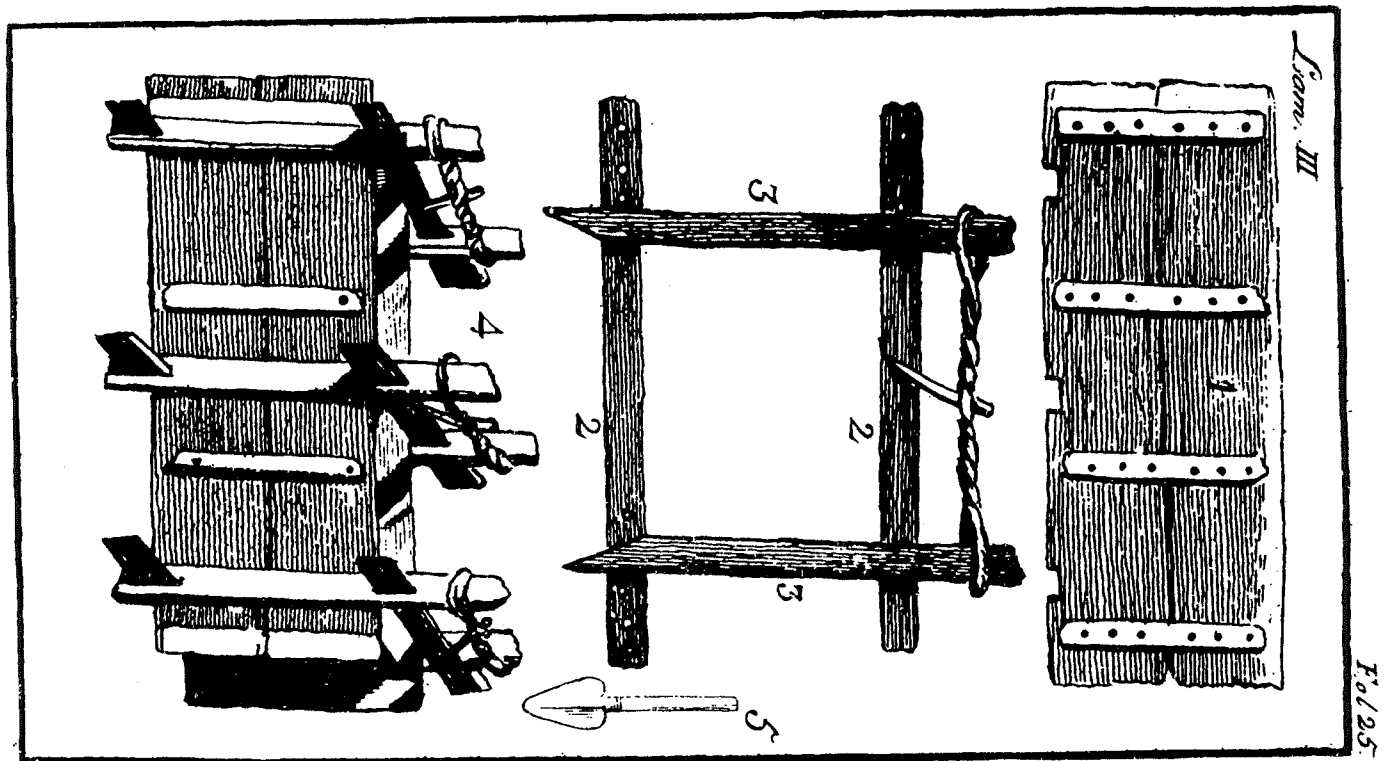
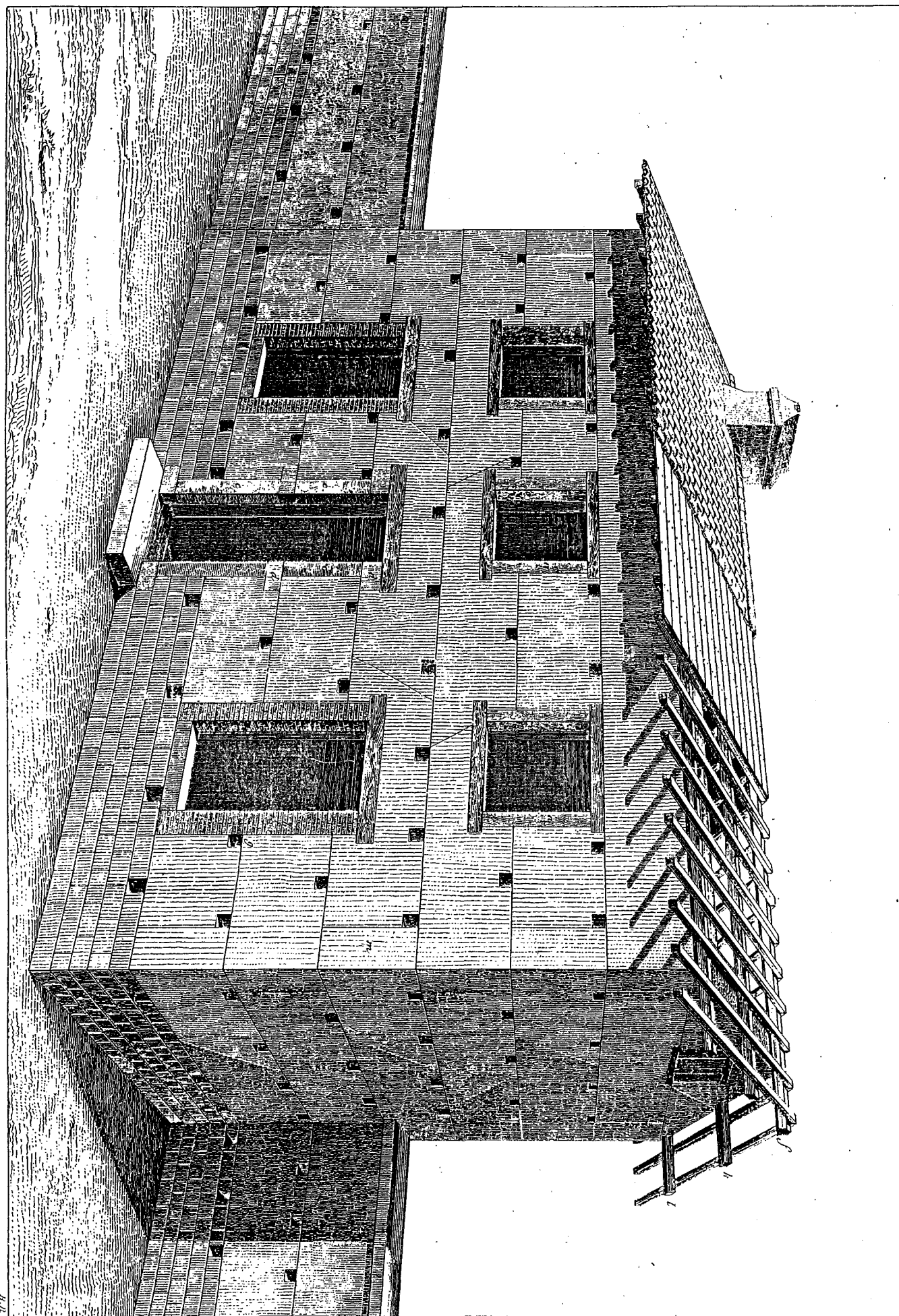


Fig. 3. Gravats de L'ART DE BATIR de J. Rondelet.

Làmina mostrant l'edifici de tàpia.



Nº 5. (Tèta per mètra et 185.)

TRAITÉ DE L'ART DE BÂTIR. LIVRE Ier. 1re SECTION. Chap. 2.

Pl. V.

CONNAISSANCE DES MATÉRIAUX.
Plac.

Fig. 4. Longitud real i efectiva de la tapiera descrita per J. Rondelet.

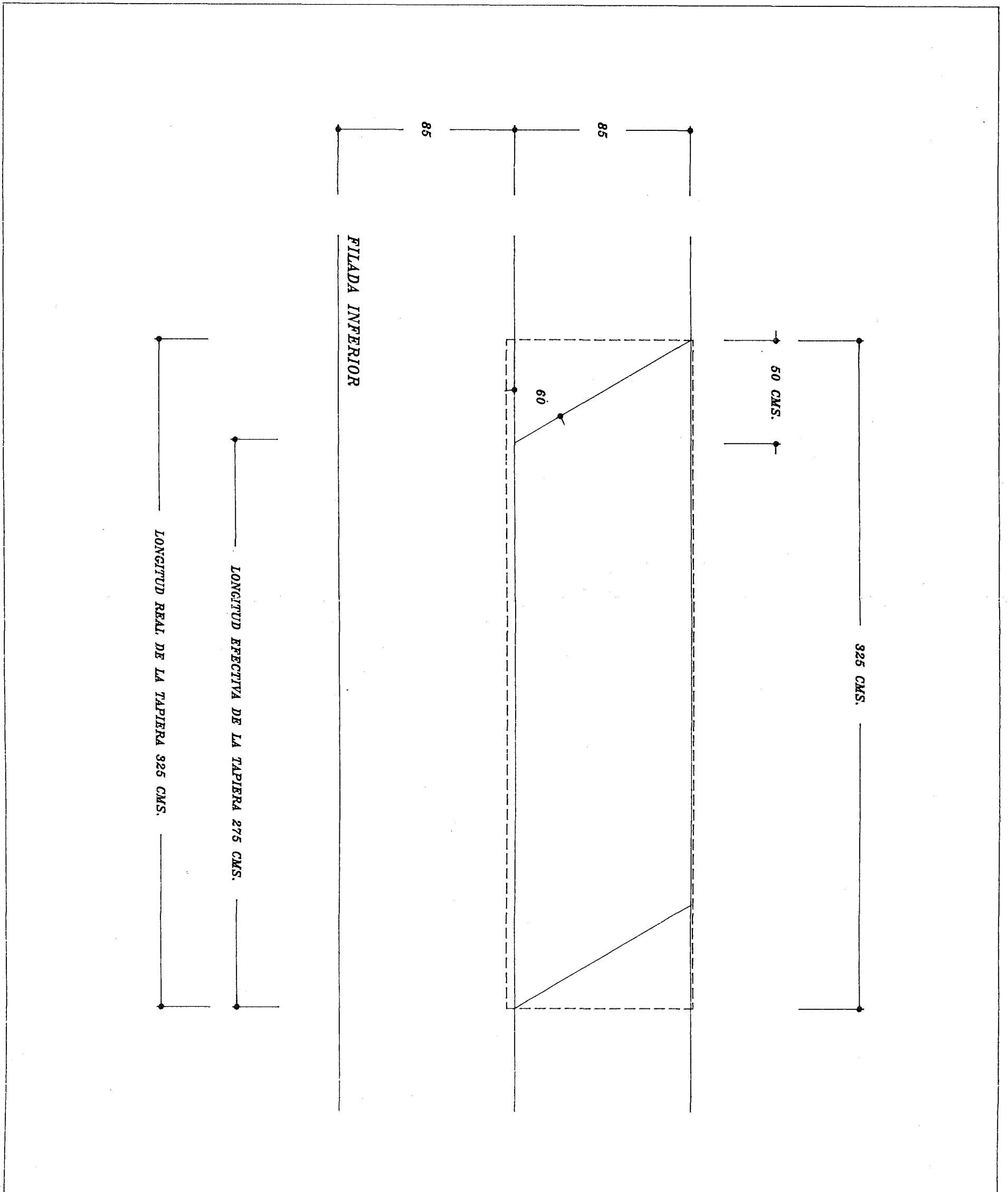
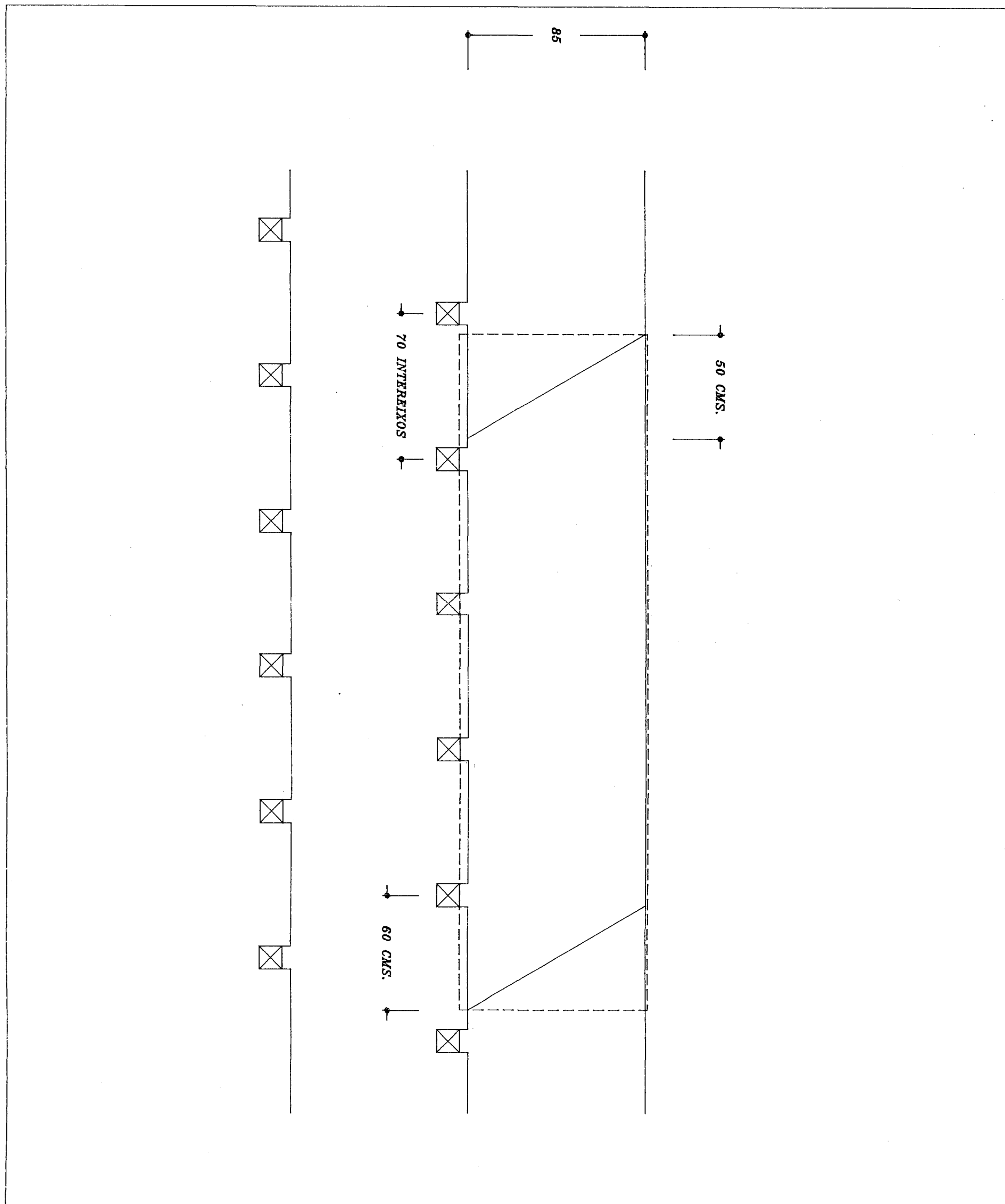


Fig. 5. Disposició de junta entre tapiades, entre dues agulles, sobre el model descrit per J. Rondelet.



una agulla compartida, sobre el model
descrit per J. Rondelet.

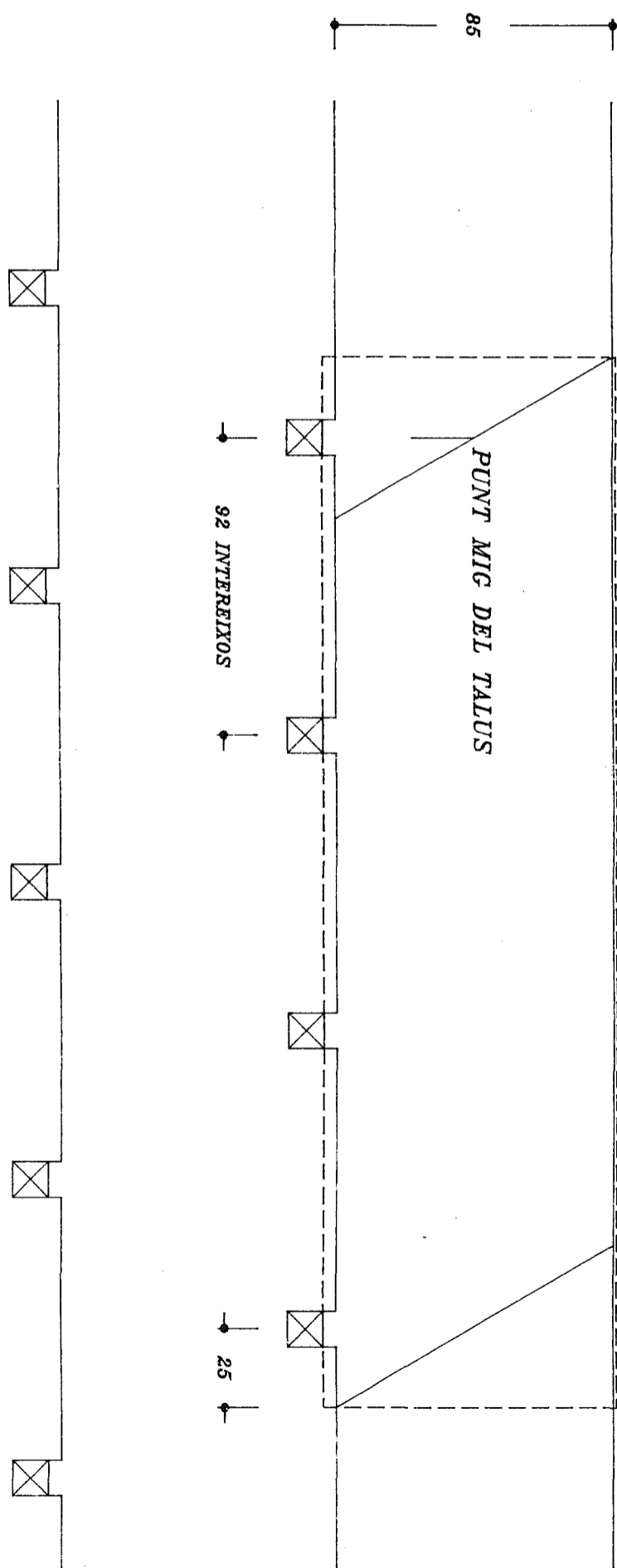


Fig. 7. Interpretació de la disposició de les tapieres, segons J. Rondelet.

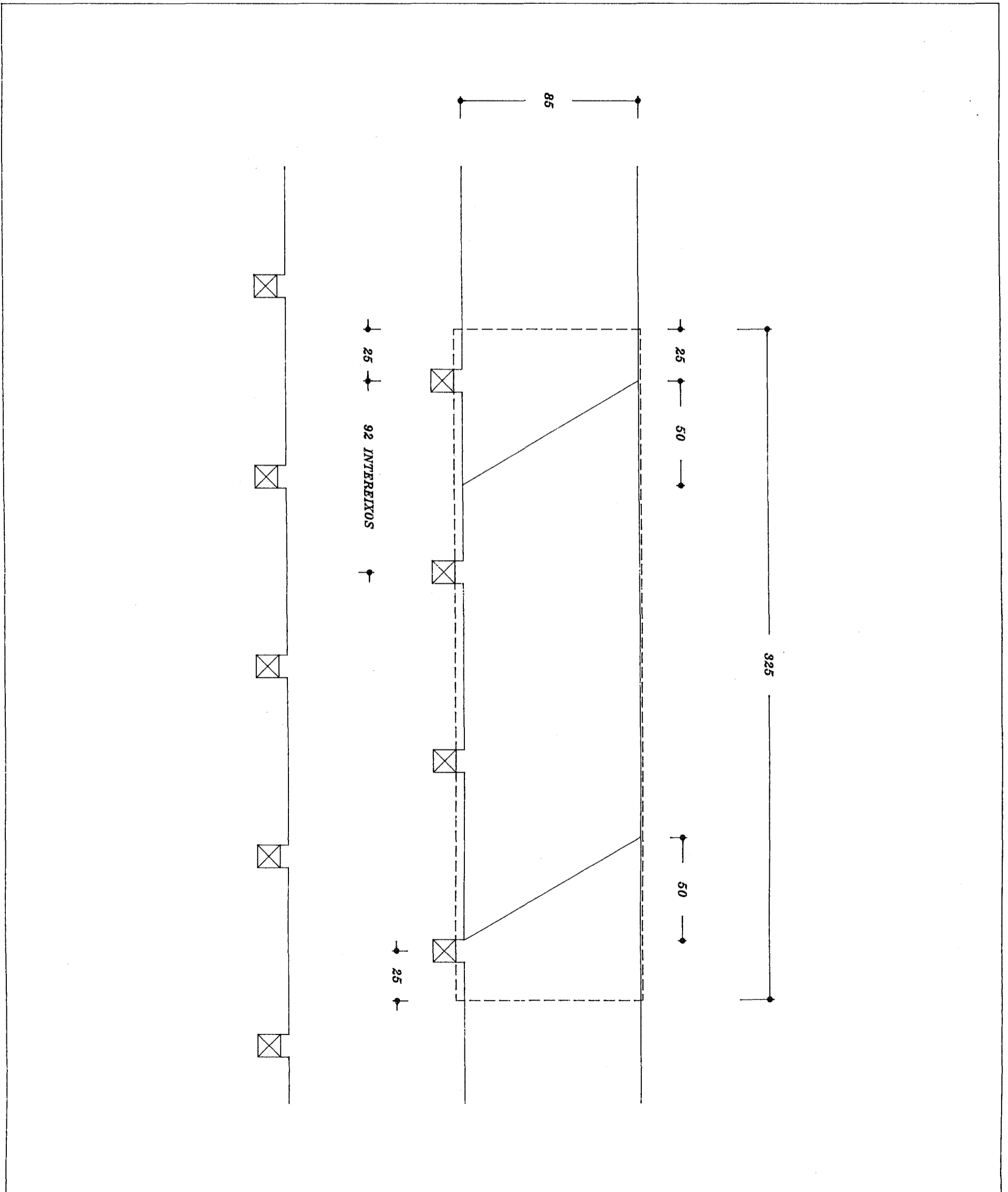


Fig. 8. Gravats classics de encofrats de tàpia.

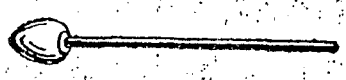
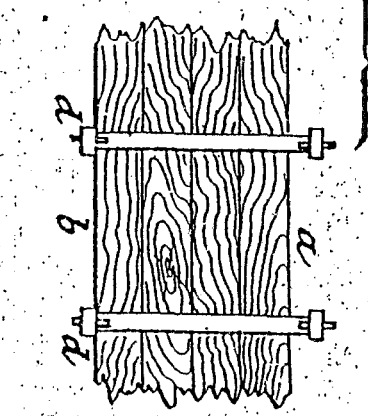
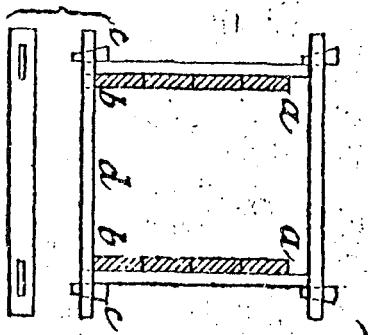
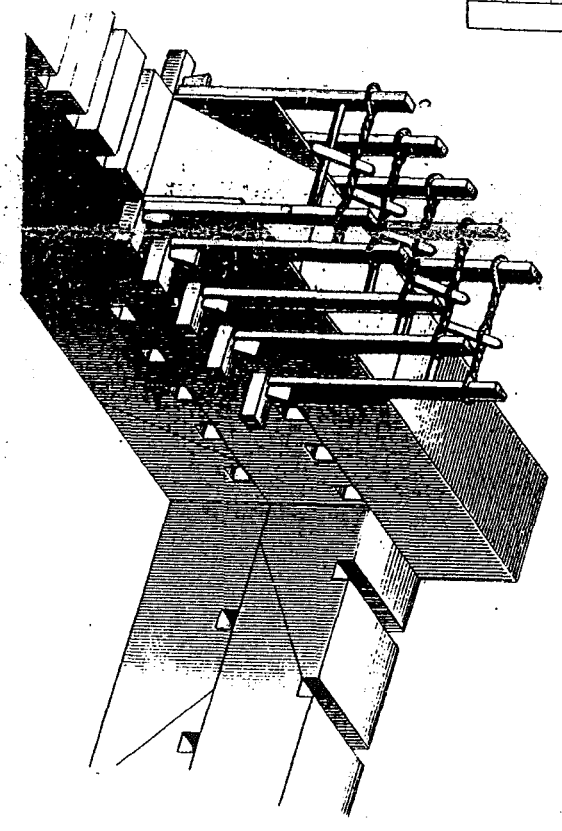
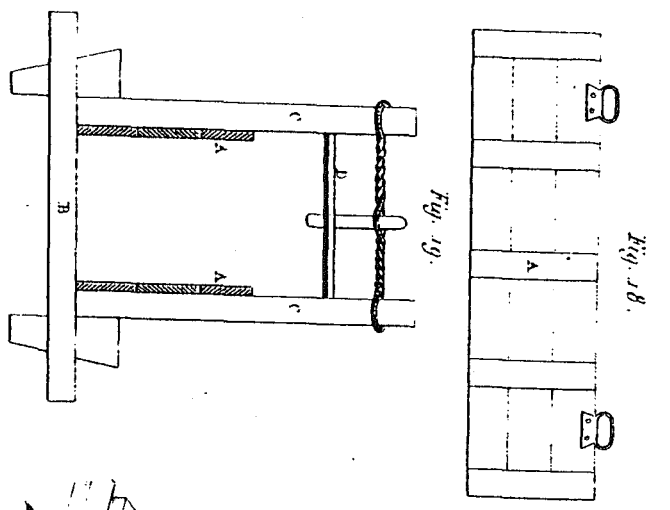


Figura 164.

Figura 165.

B

C

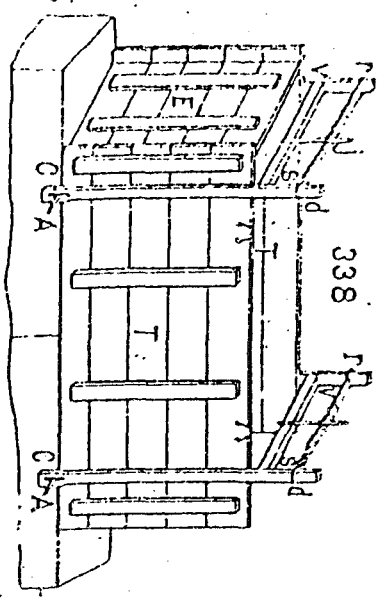
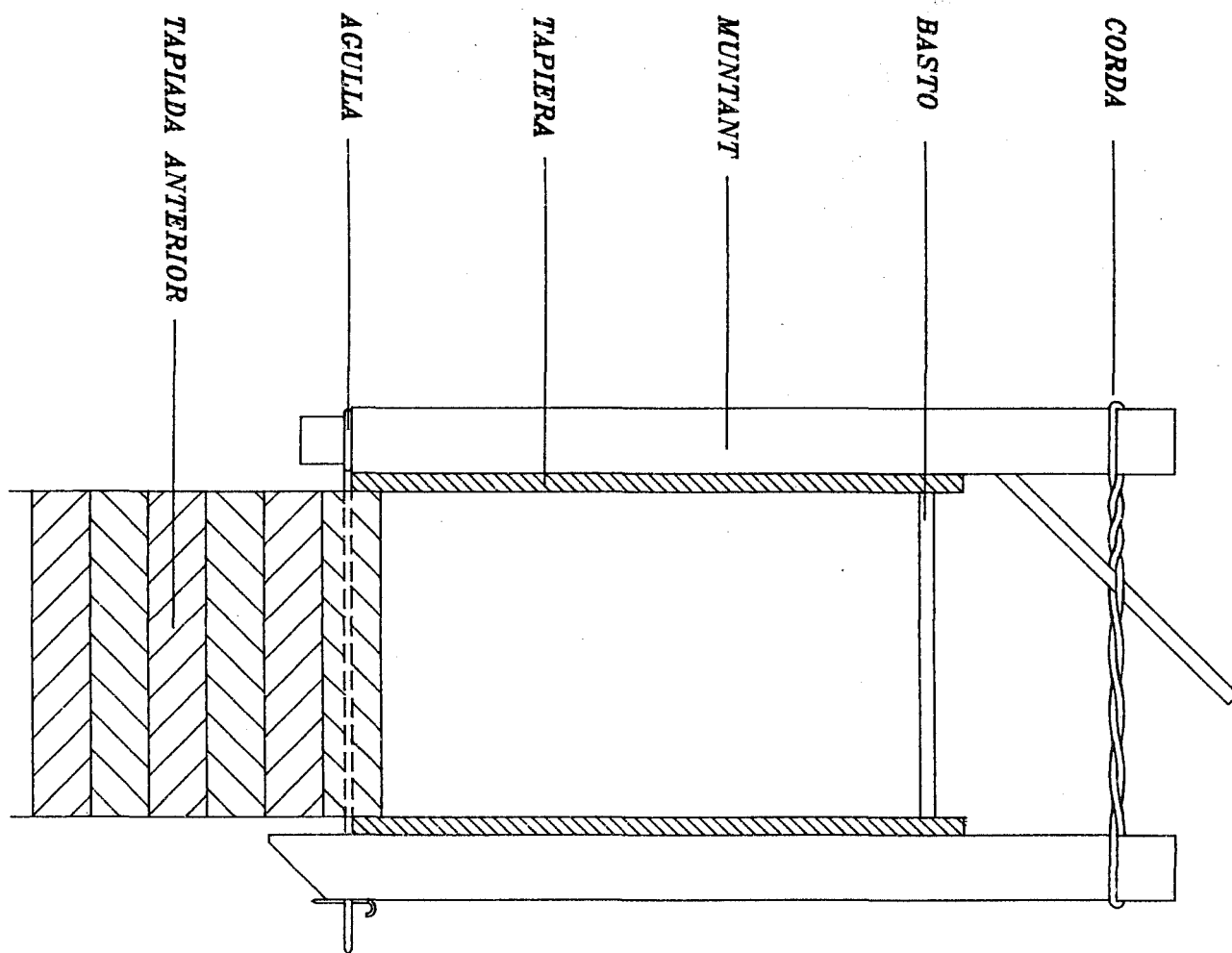


Fig. 21.

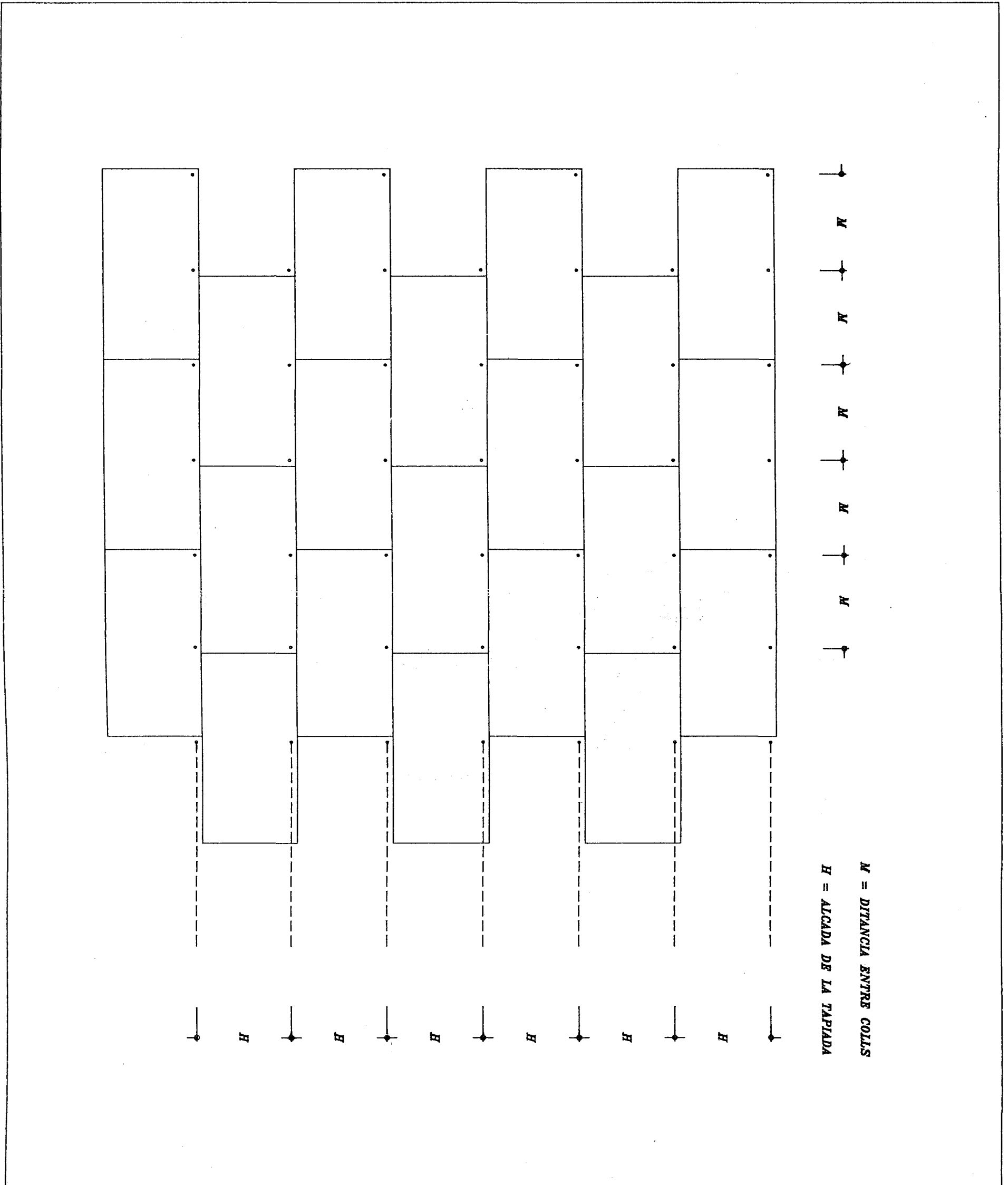
Fig. 20.

Fig. 18.

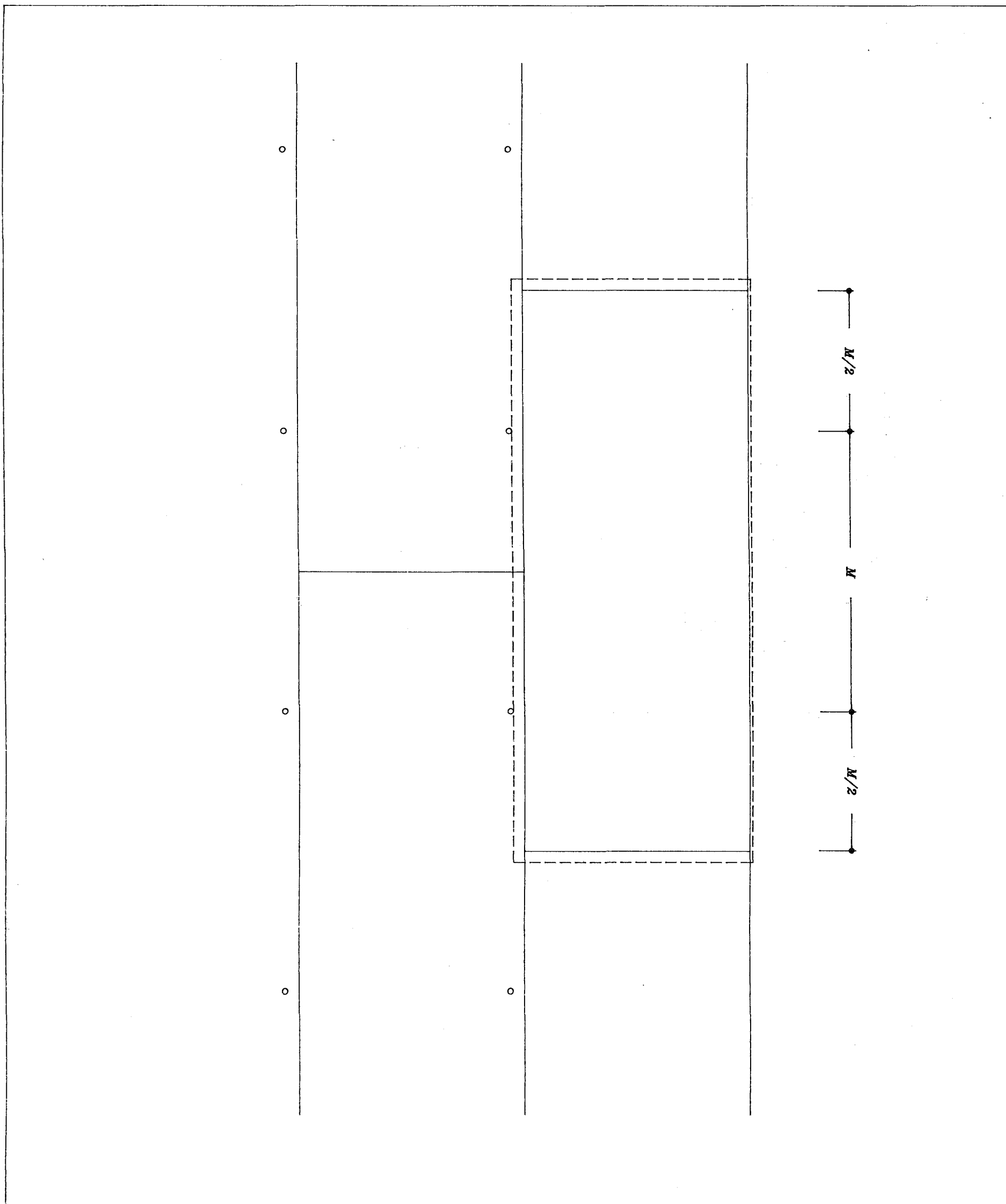
Fig. 9. Seccio de l'encofrat tradicional de la tapia
Catalunya.



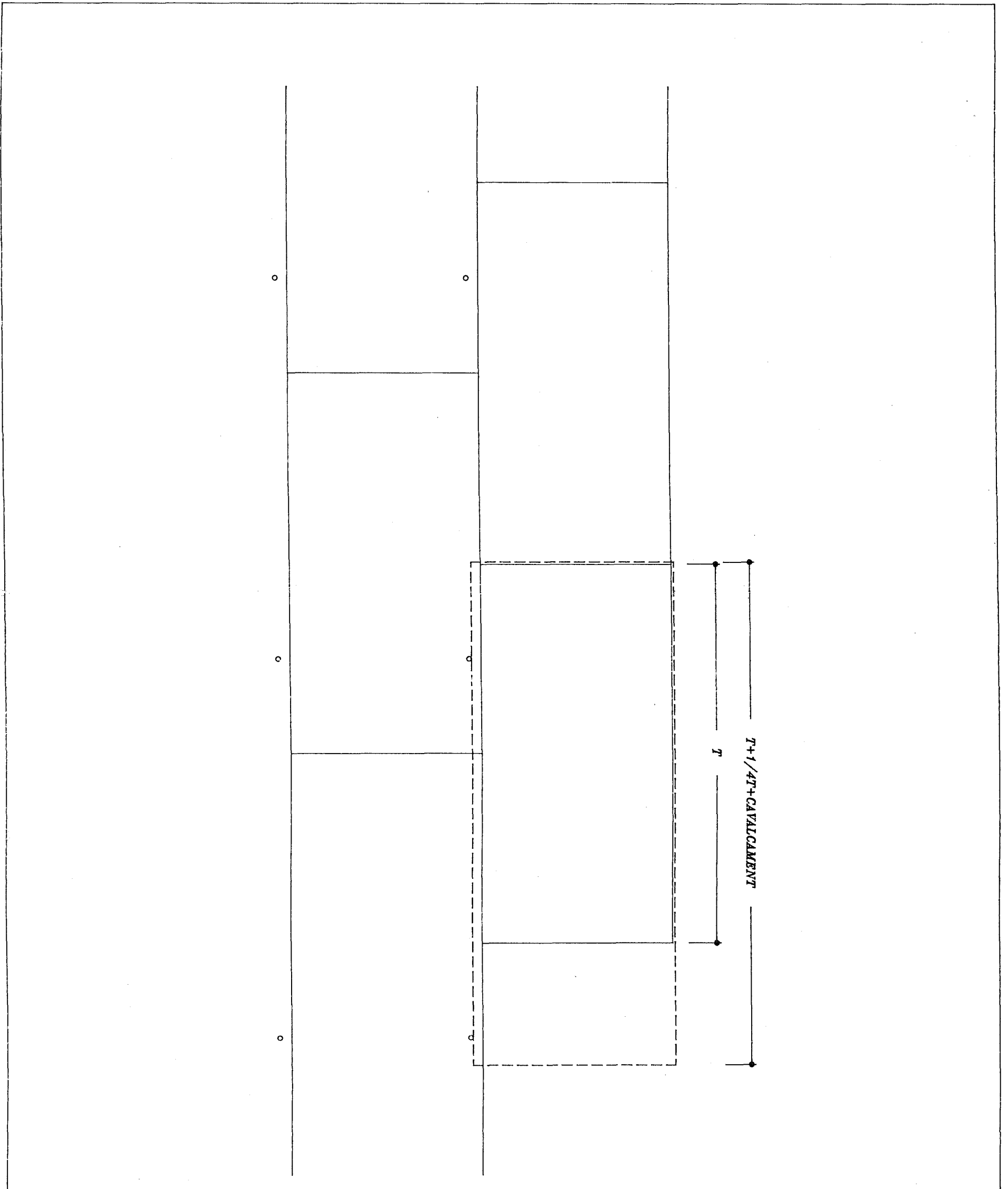
pels bastons.

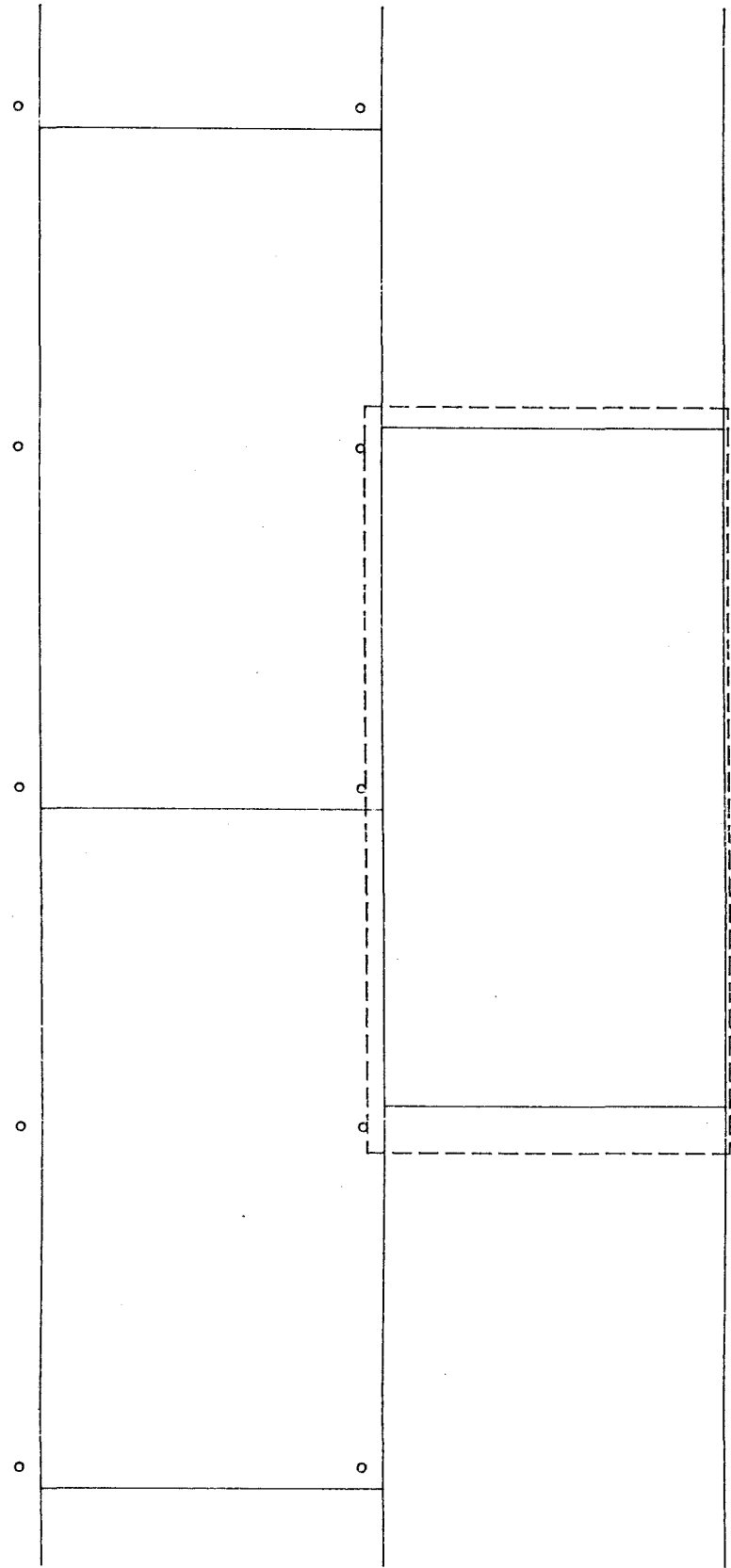


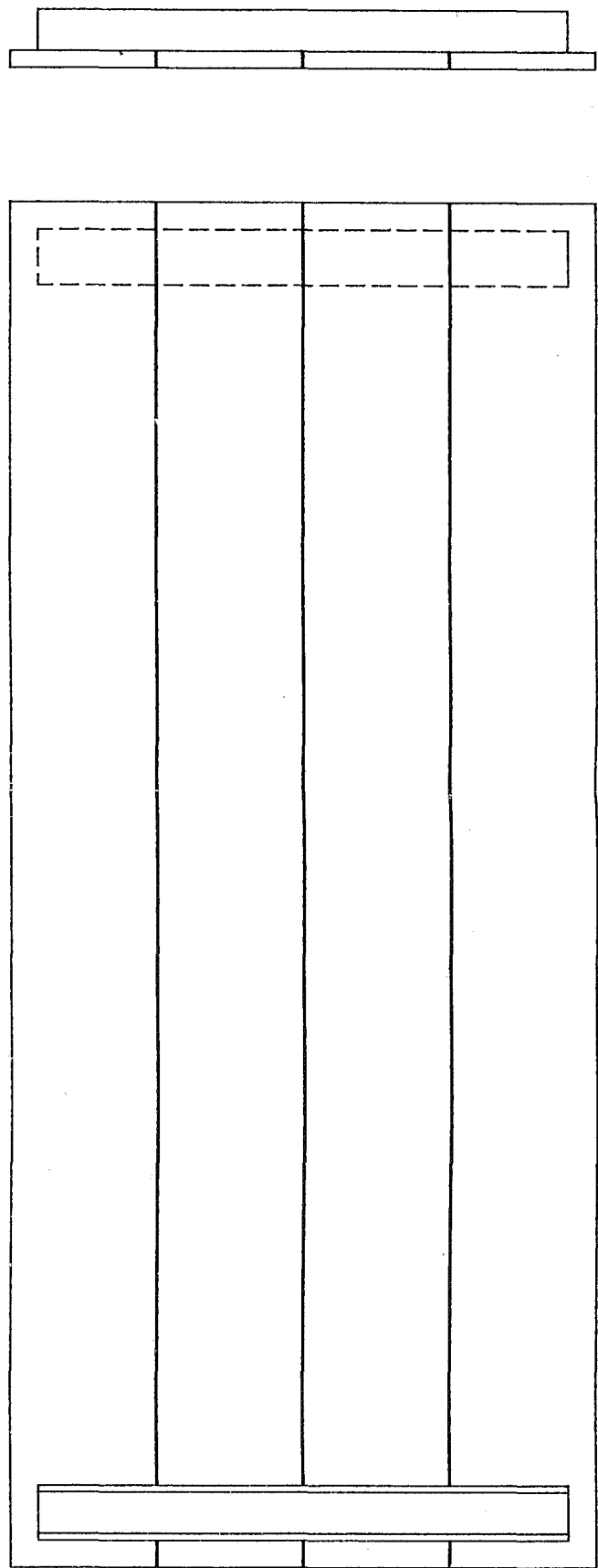
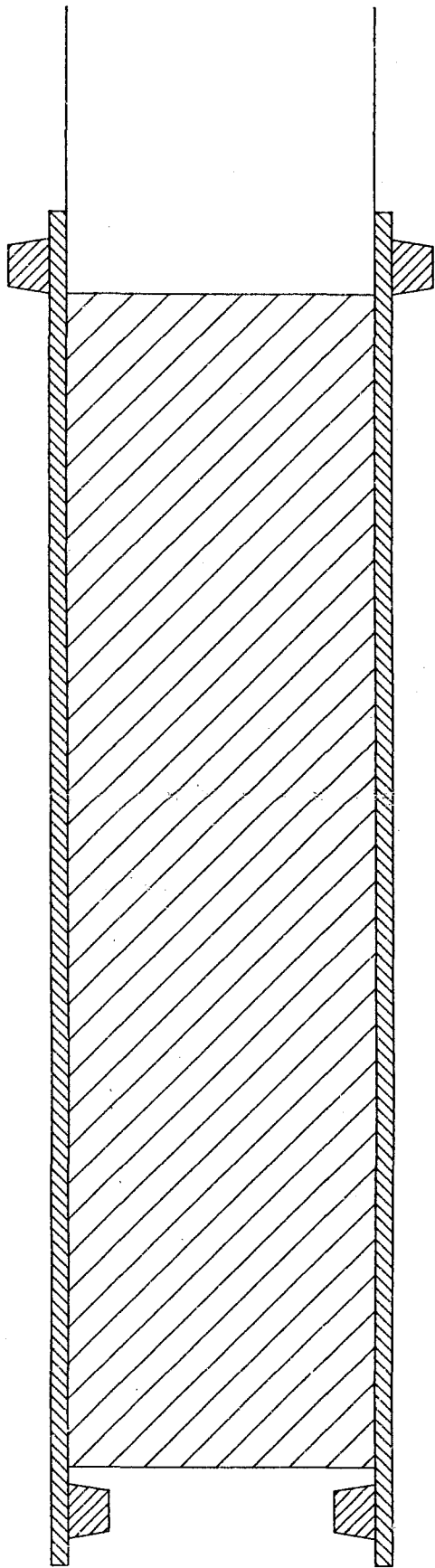
per tapiada



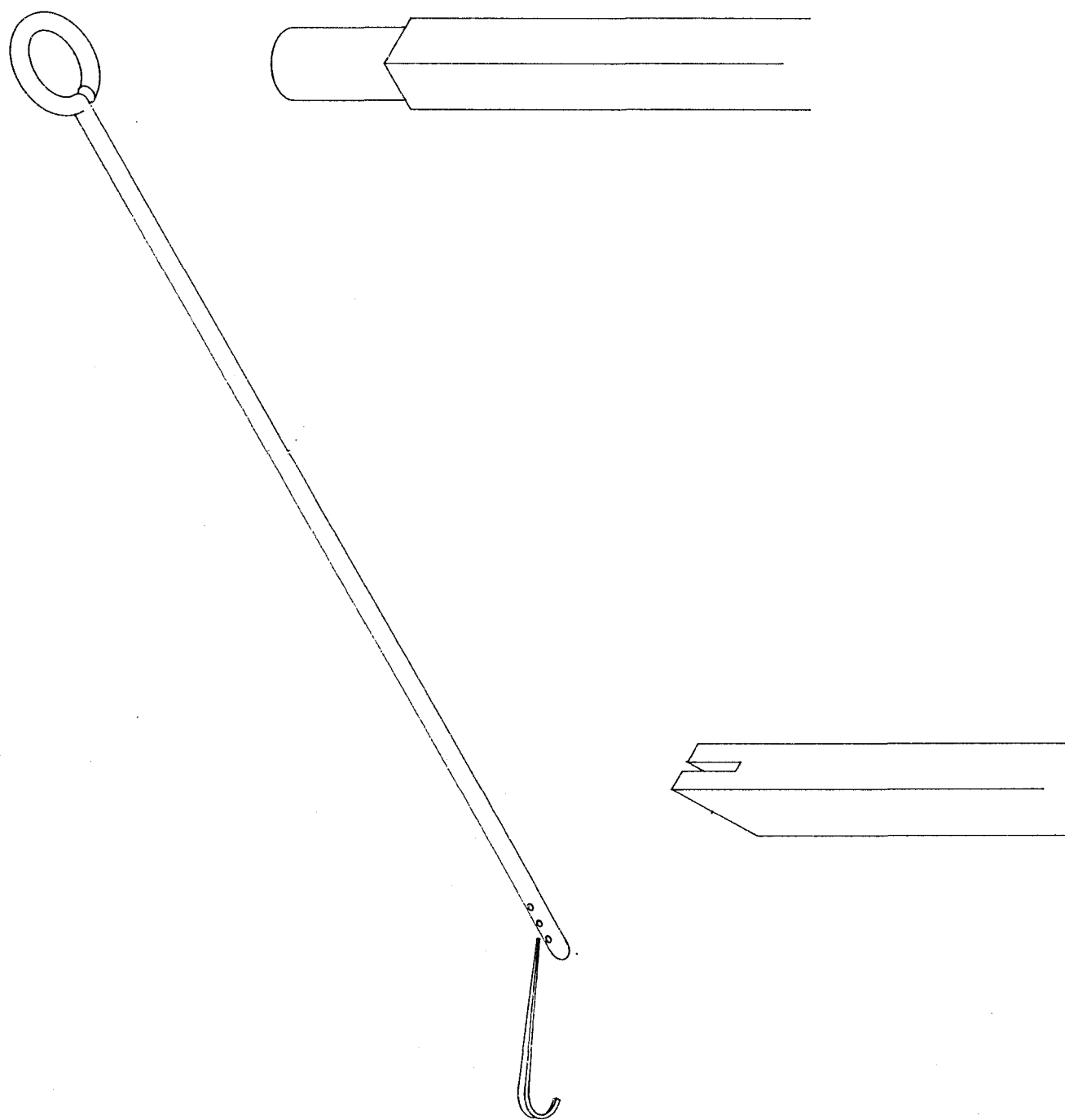
compartint-ne un entre tapiades consecutives.

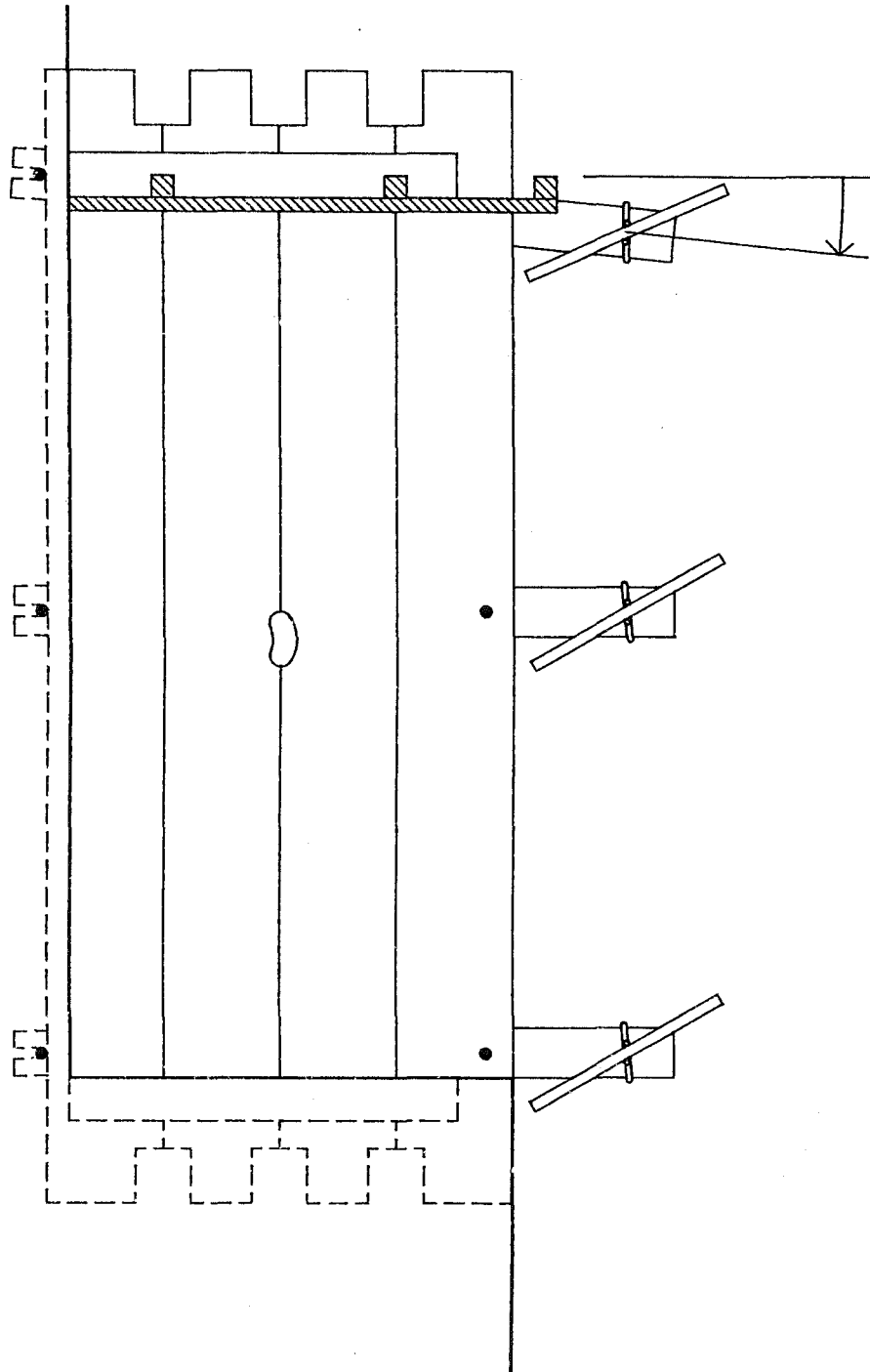
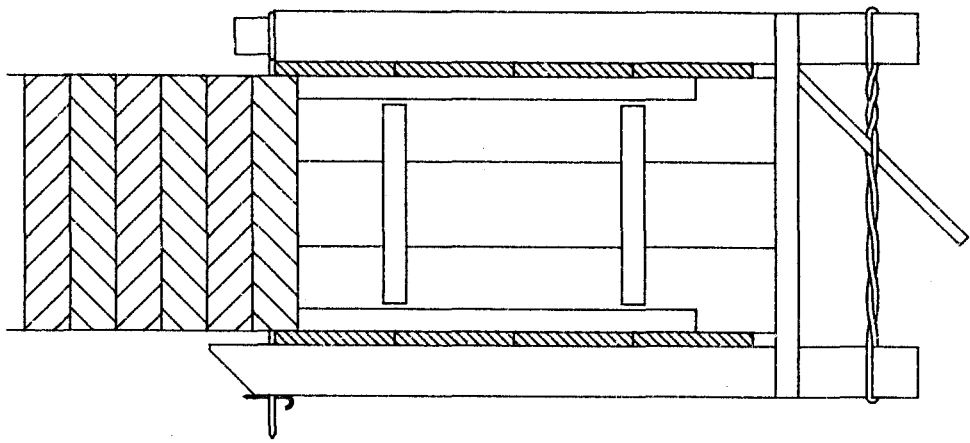






Disposició tradicional.





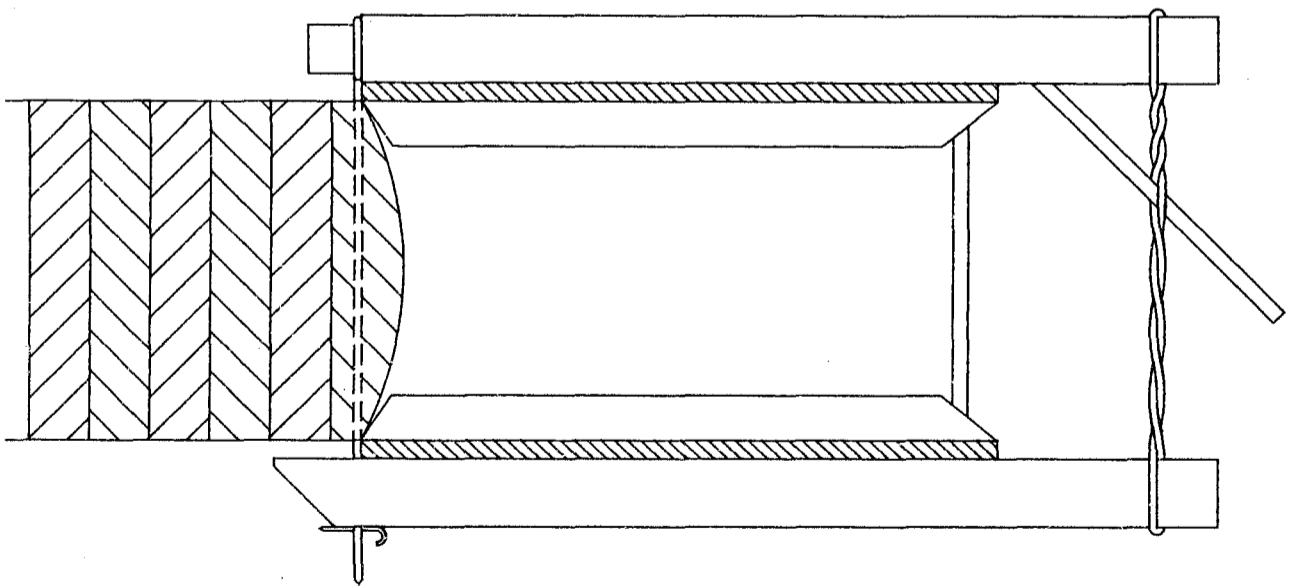


Fig. 10. Sequencia de moviments del coll i les tapieres.

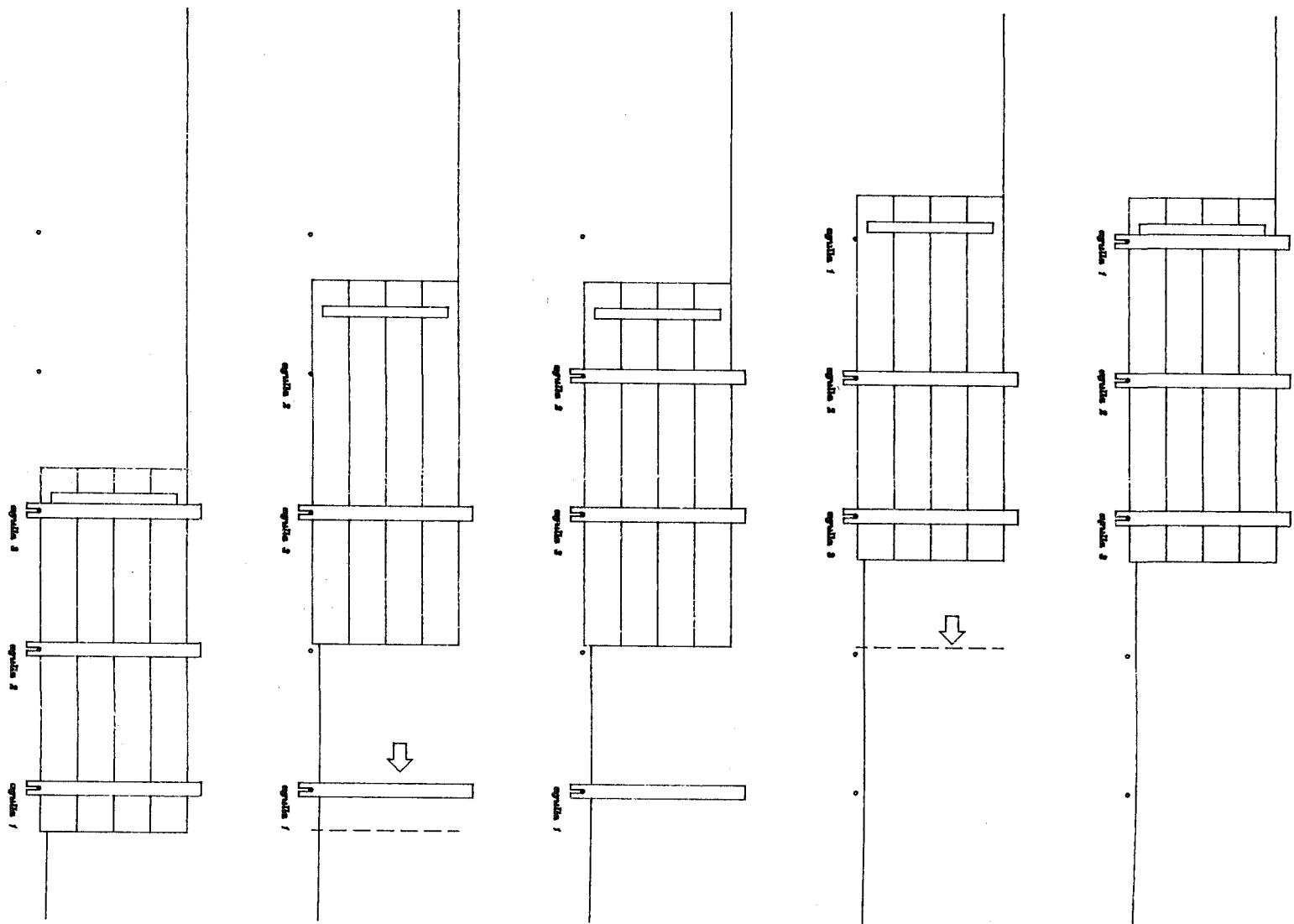


Fig. 19. Aparell de tapiades a la cantonada.

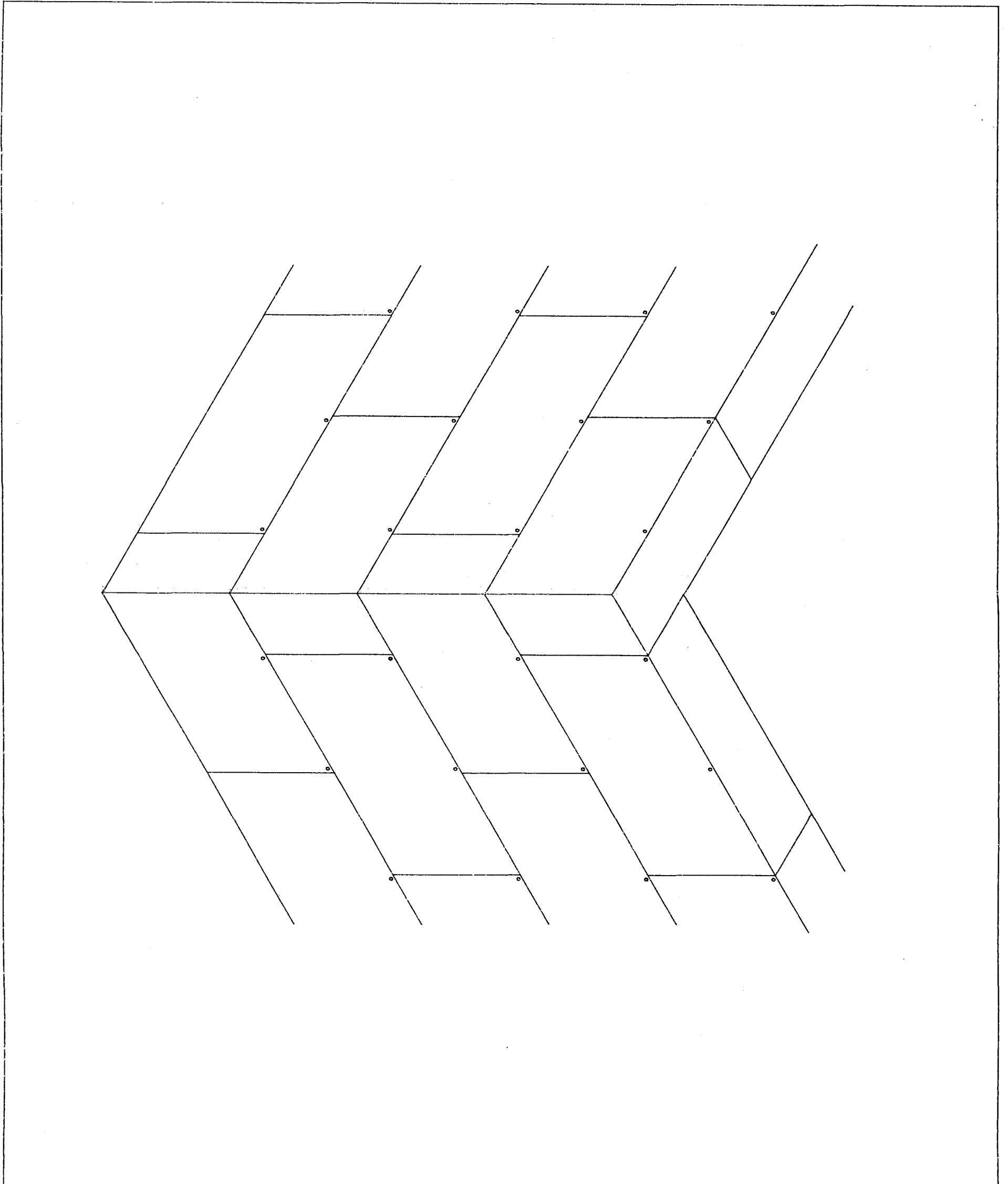


Fig. 20. Disposició de l'encofrat per a executar la tapiada prèvia al gir.

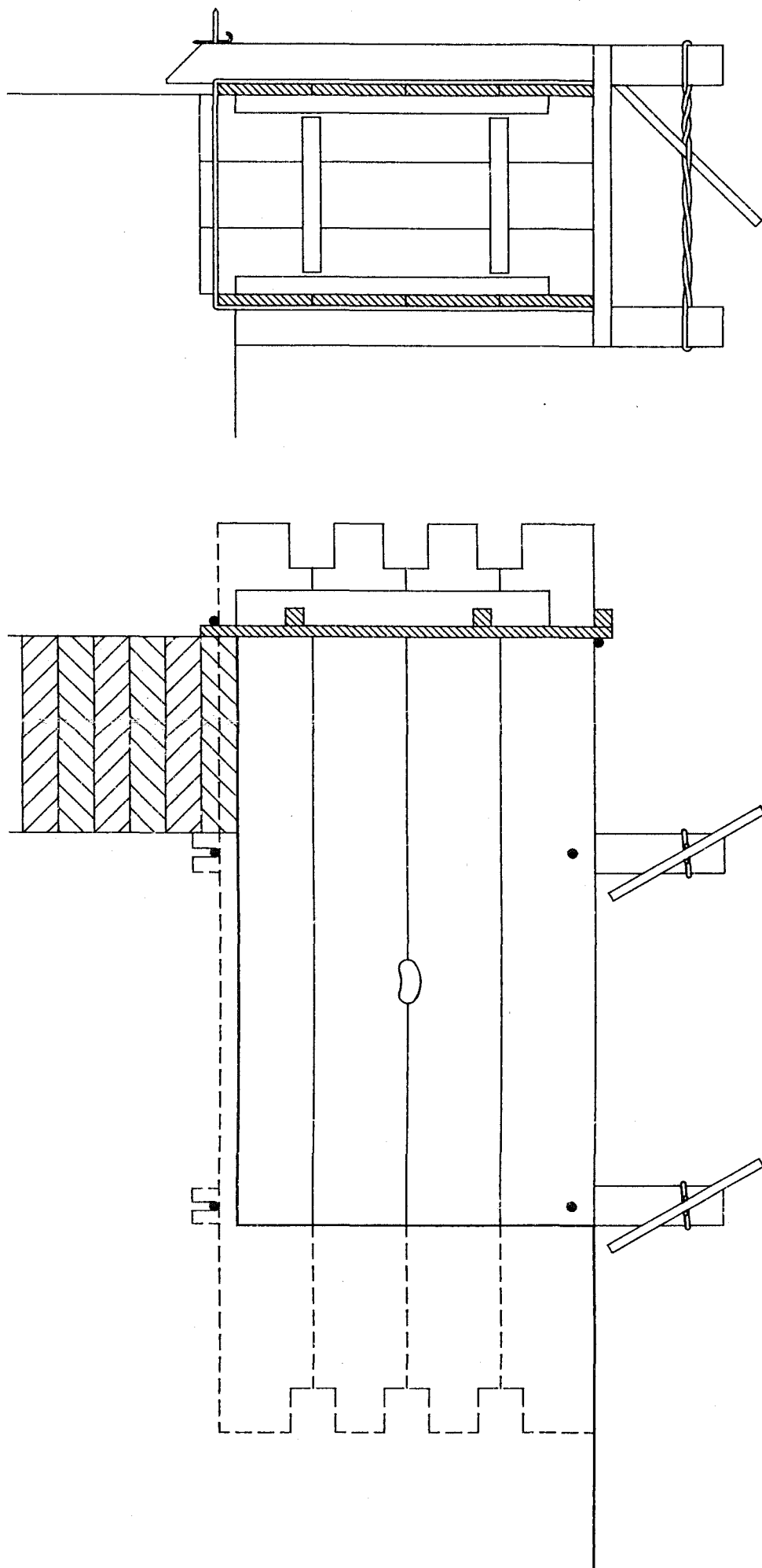


Fig. 21. Disposició de les tapieres per a executar la primera tapiada després del gir.

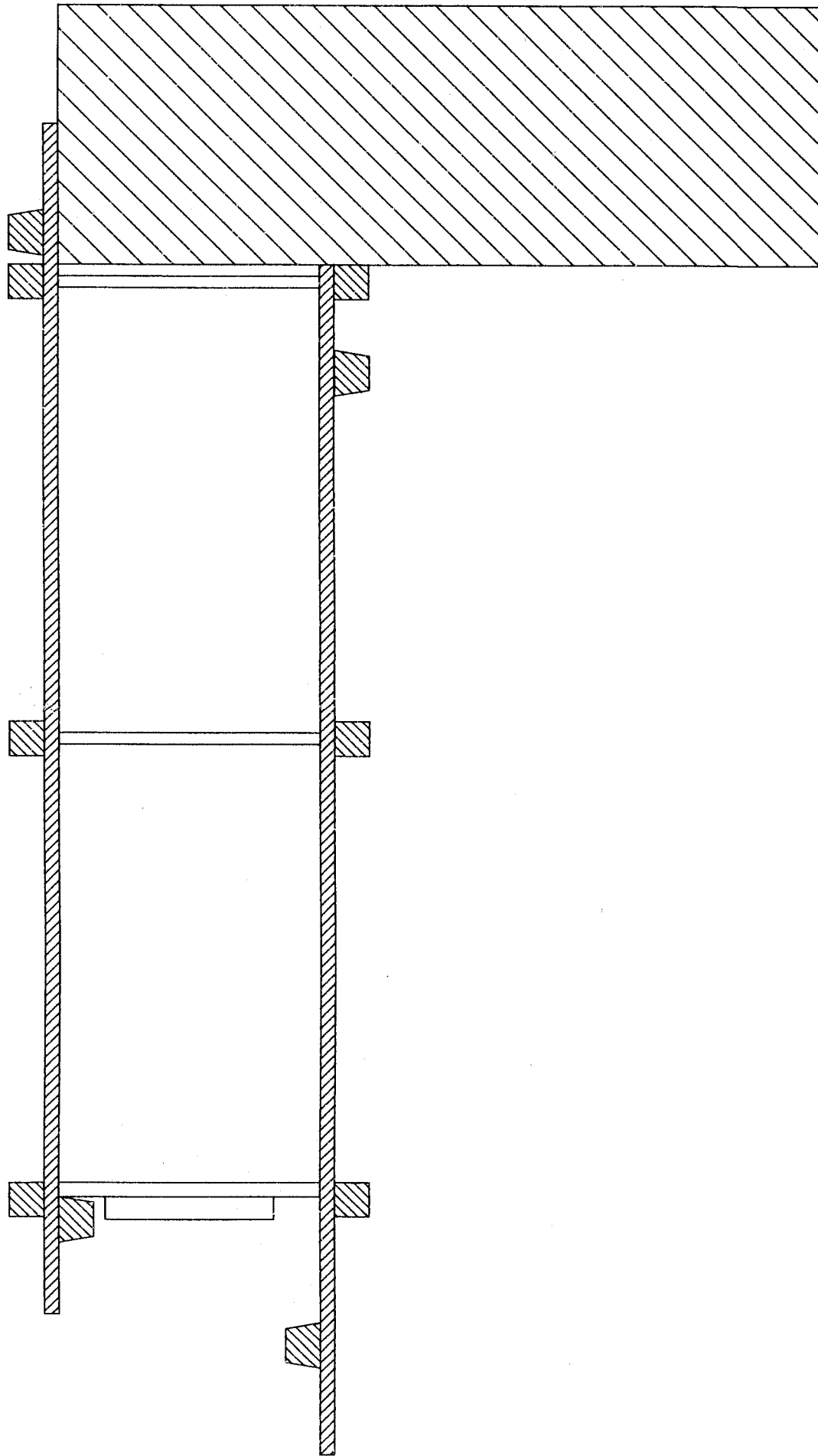
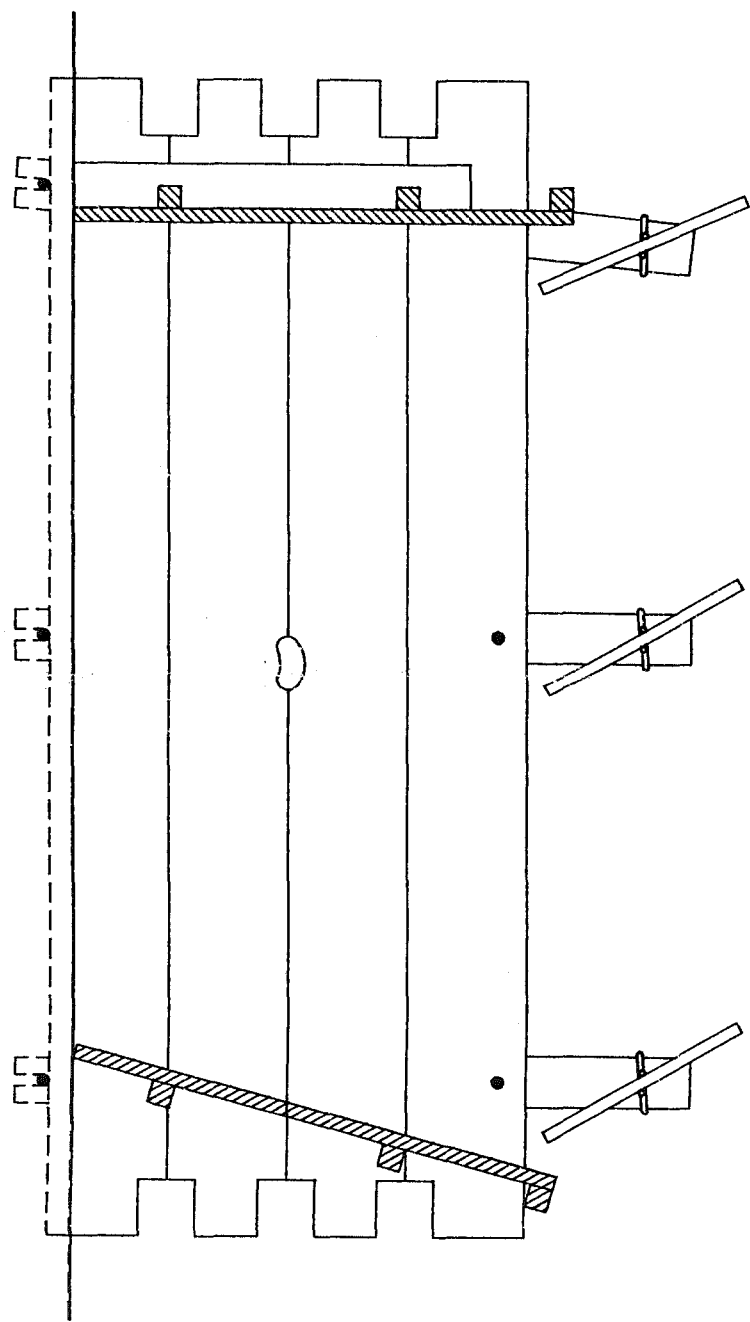


Fig. 22. Disposició de l'encofrat per a executar la primera tapiada d'una filada.



*Fig. 23. Disposició de tapieres a l'entestars-se
contra un mur existent.*

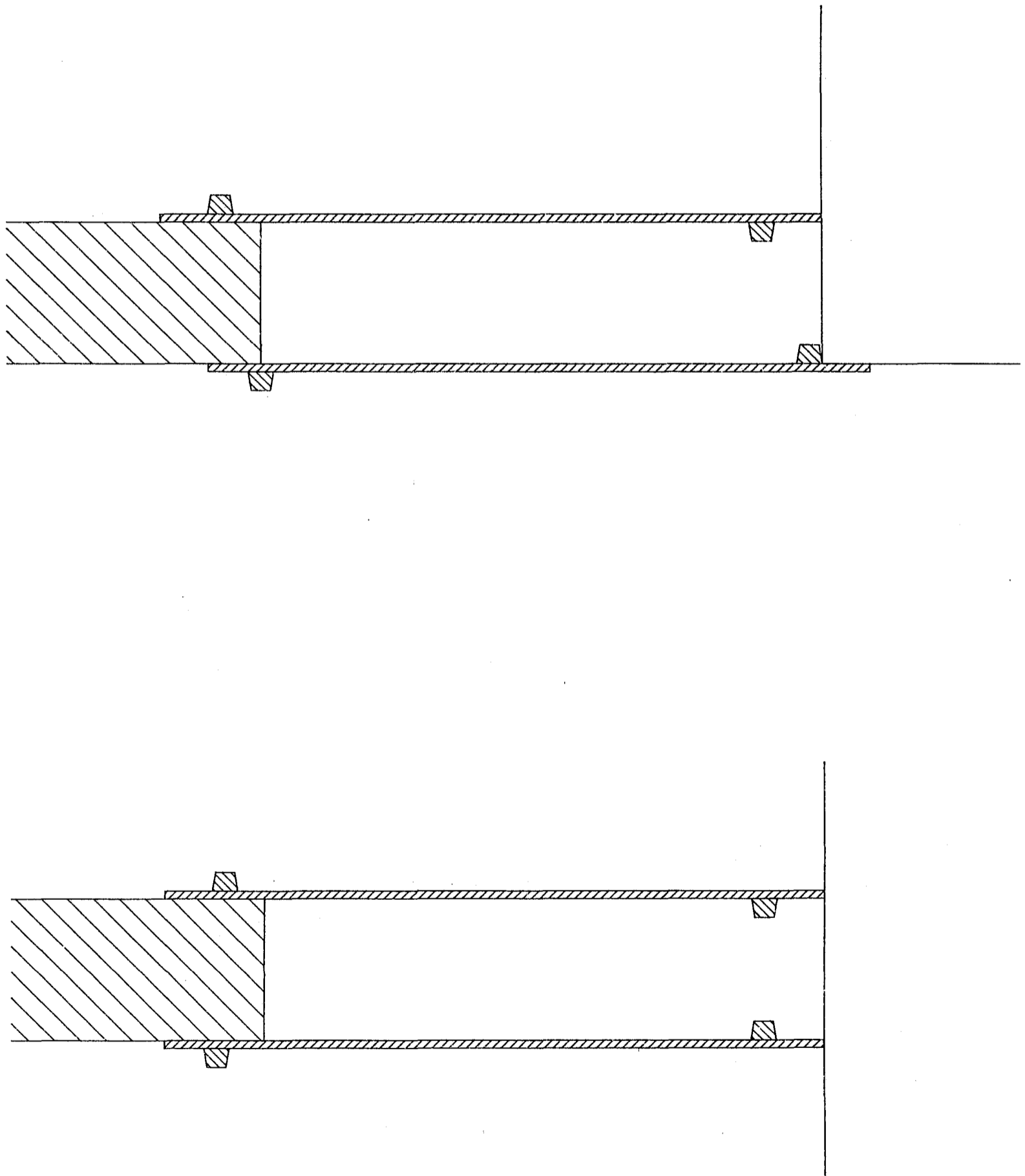


Fig. 24. Esquema d'organització dels cristalls d'argila
(de "Traité de Construction en terre").

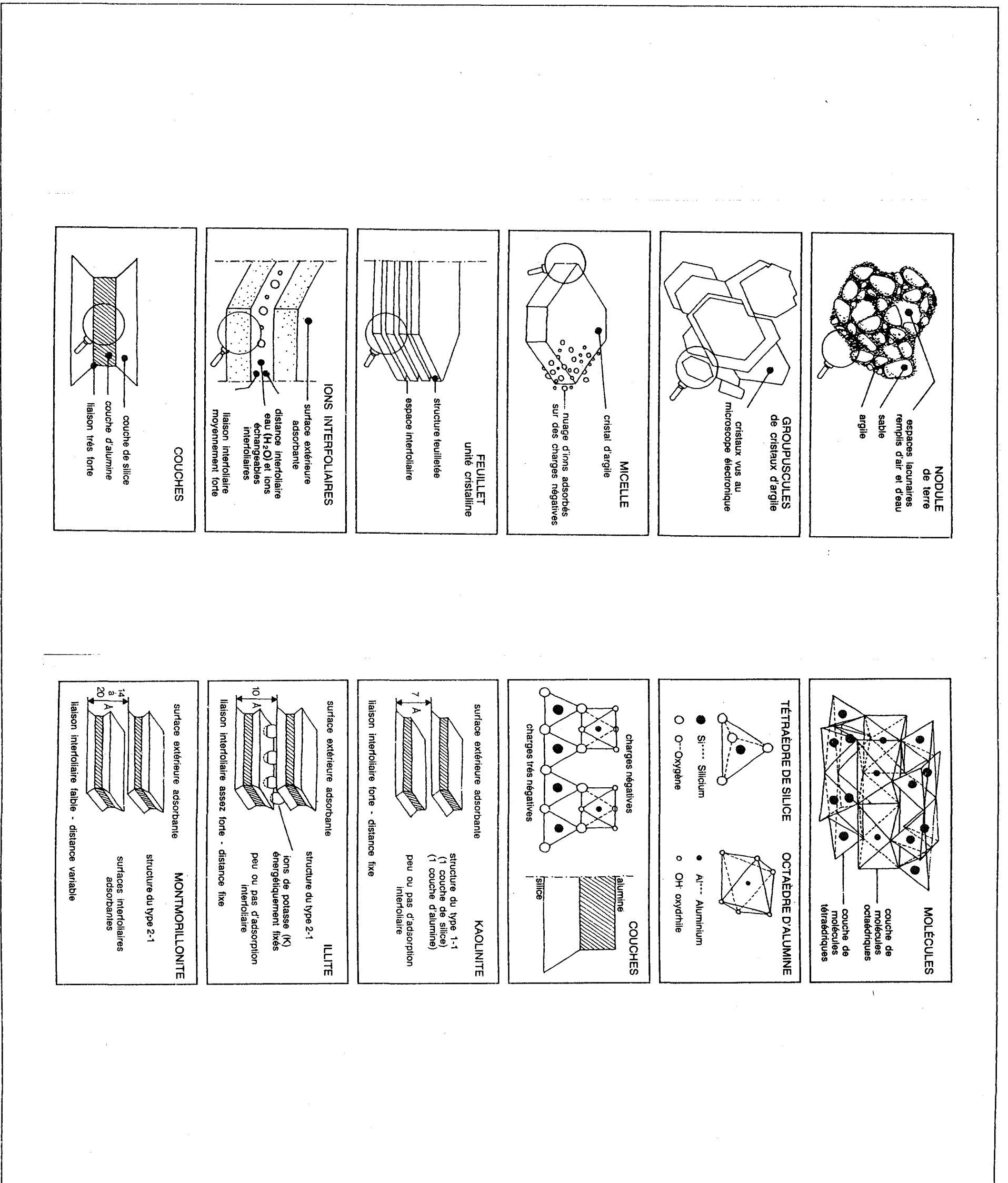


Fig. 25. Limites de courbes granulométriques optimales (de "Construire en terre").

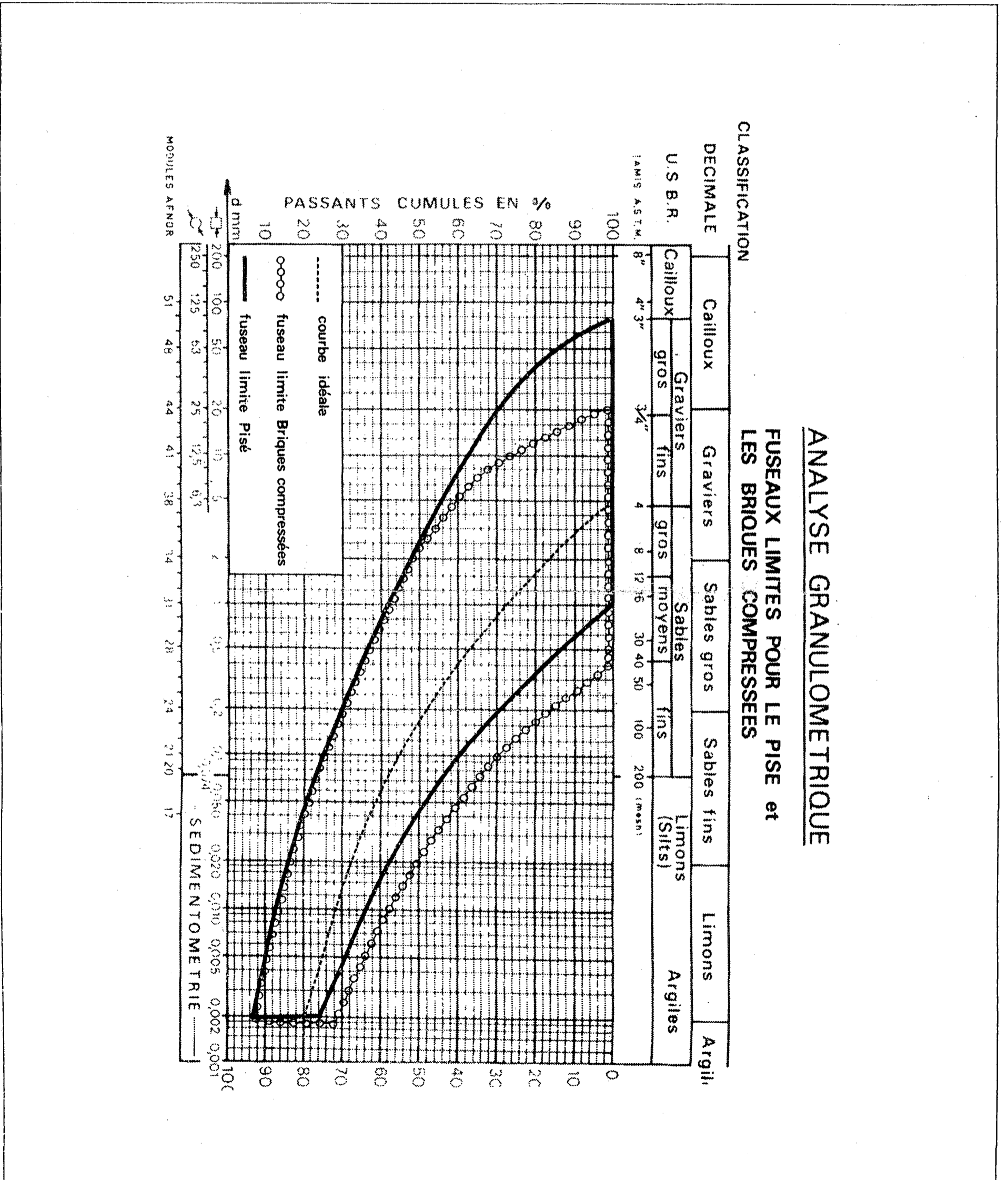


Fig. 26. Influència de l'index de plasticitat en la cohesió i l'activitat de la terra. (de "Traite de Constrution en terre").

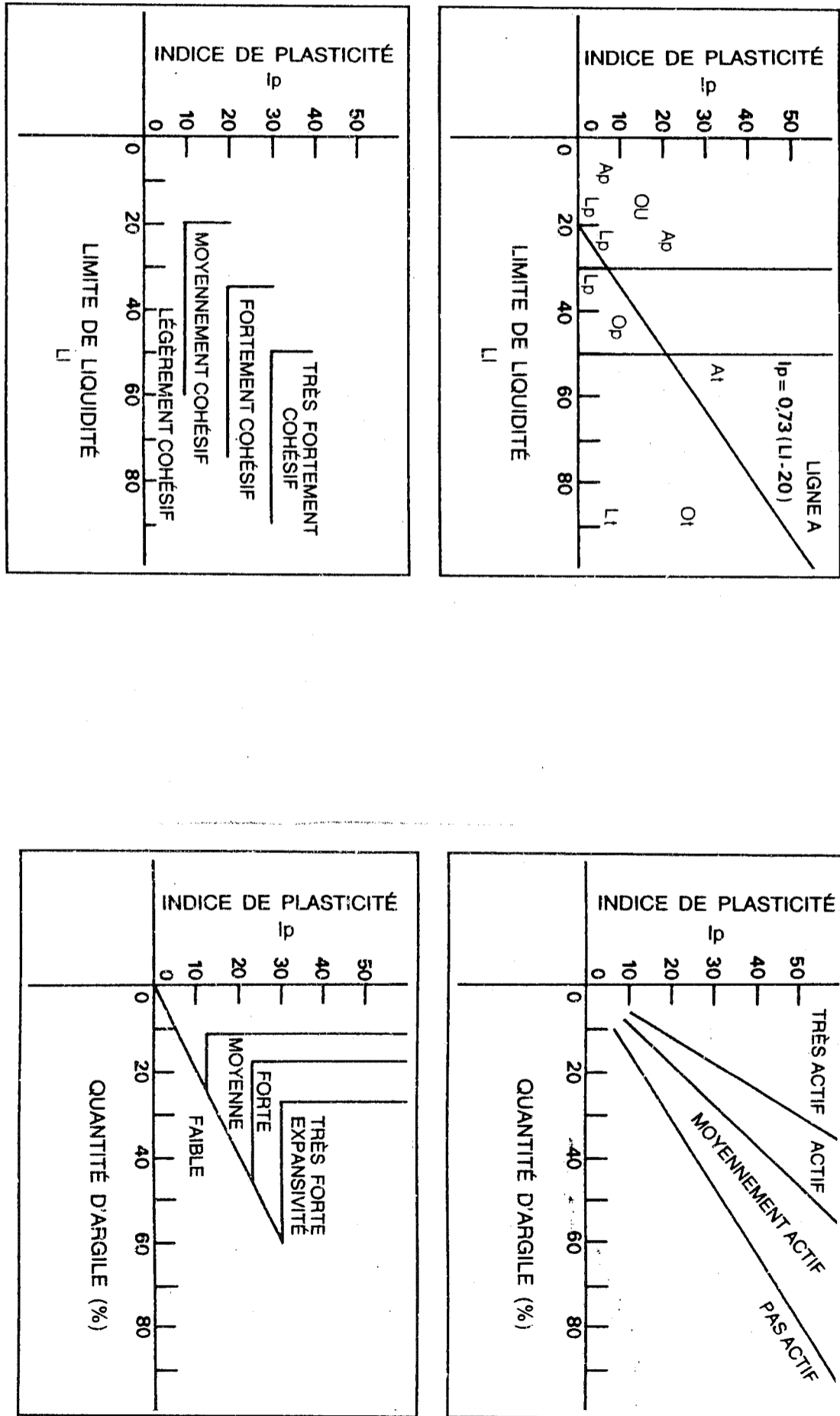


Fig. 27. Continguts òptims d'aigua per assolir la

màxima compacitat de les terres.

(de "Traité de Construction en terre").

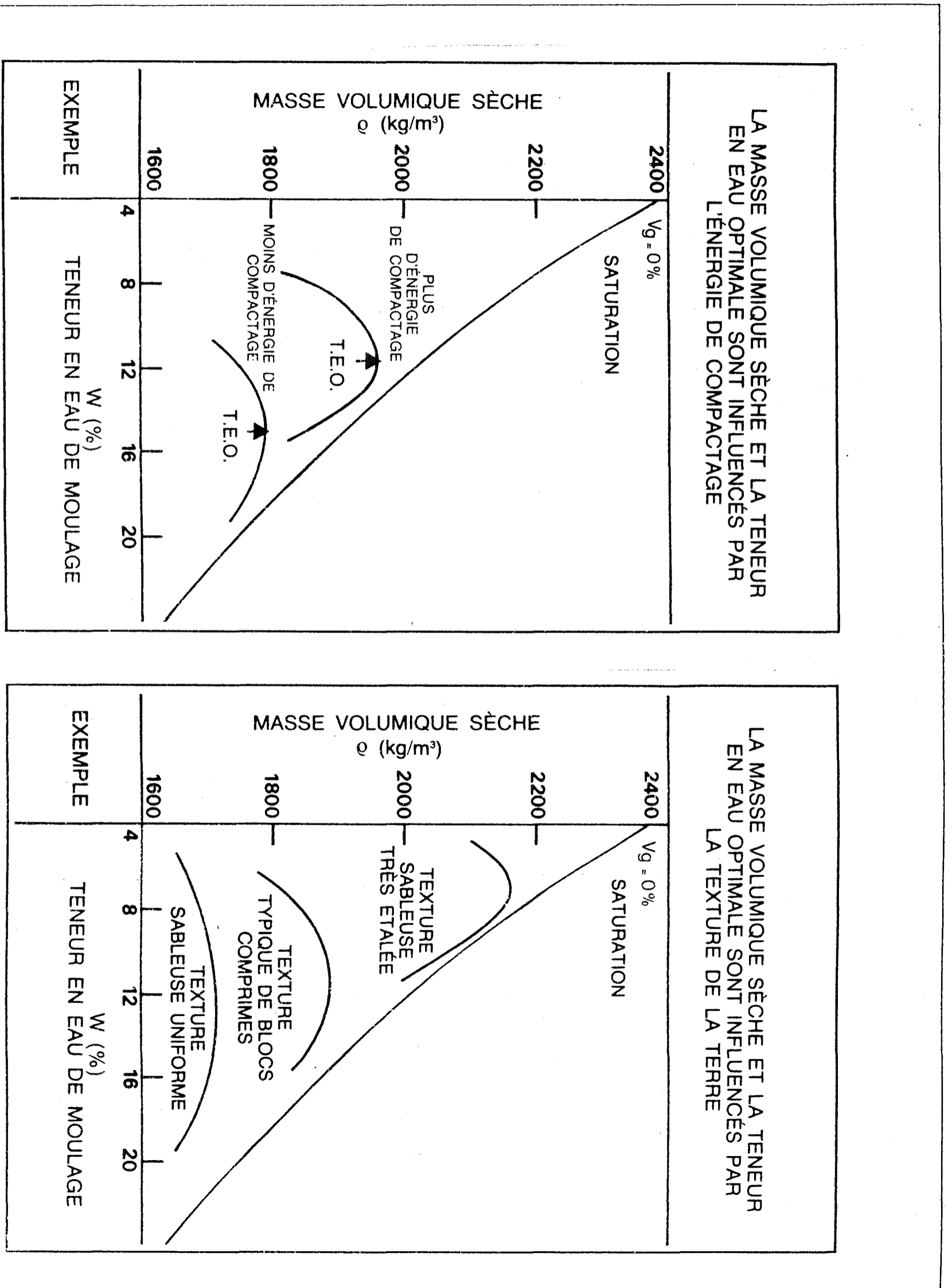
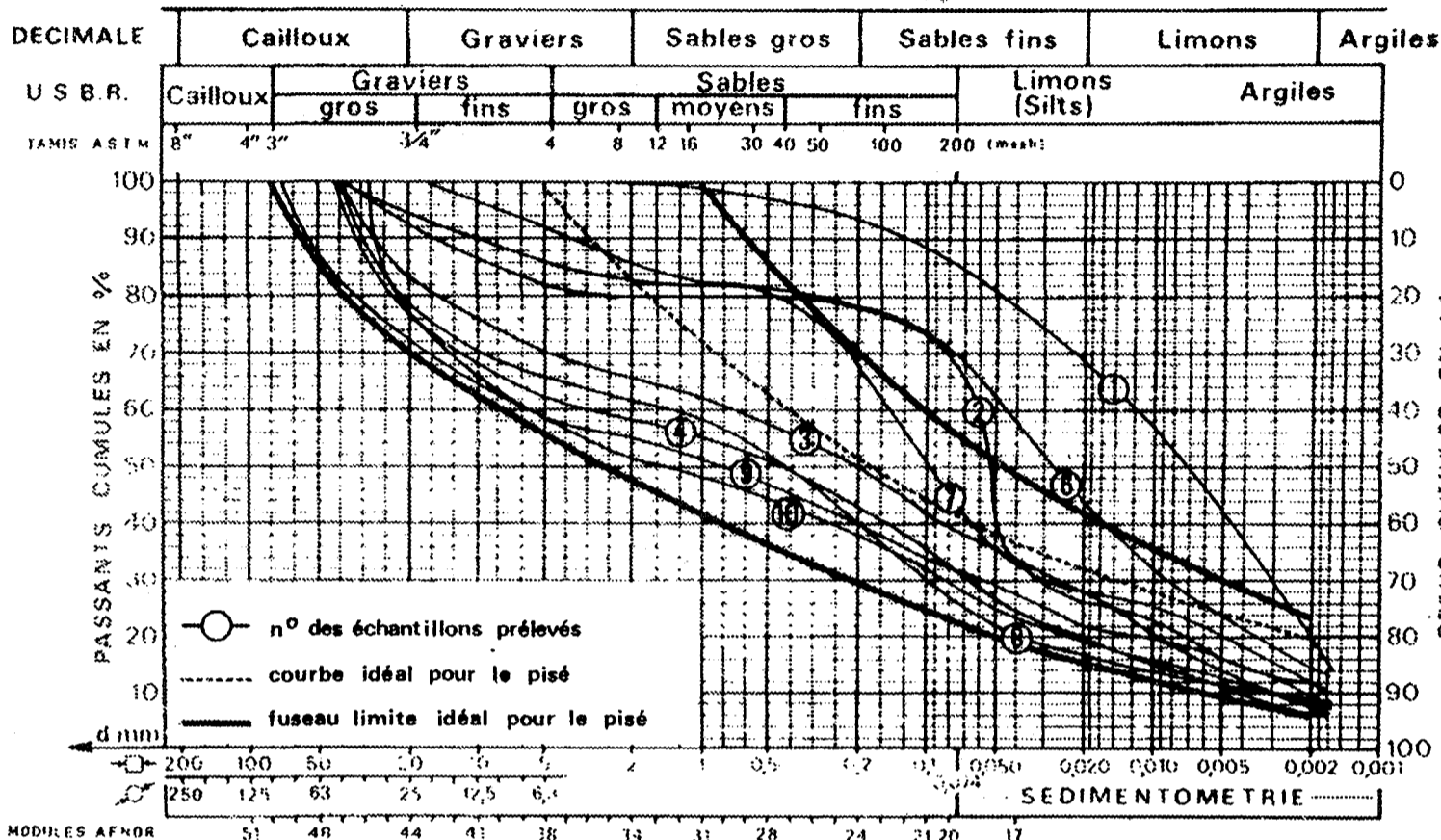


Fig. 28. Comparacio de terres emprades a edificis tradicionals amb les corbes granulomètriques òptimes.

CLASSIFICATION



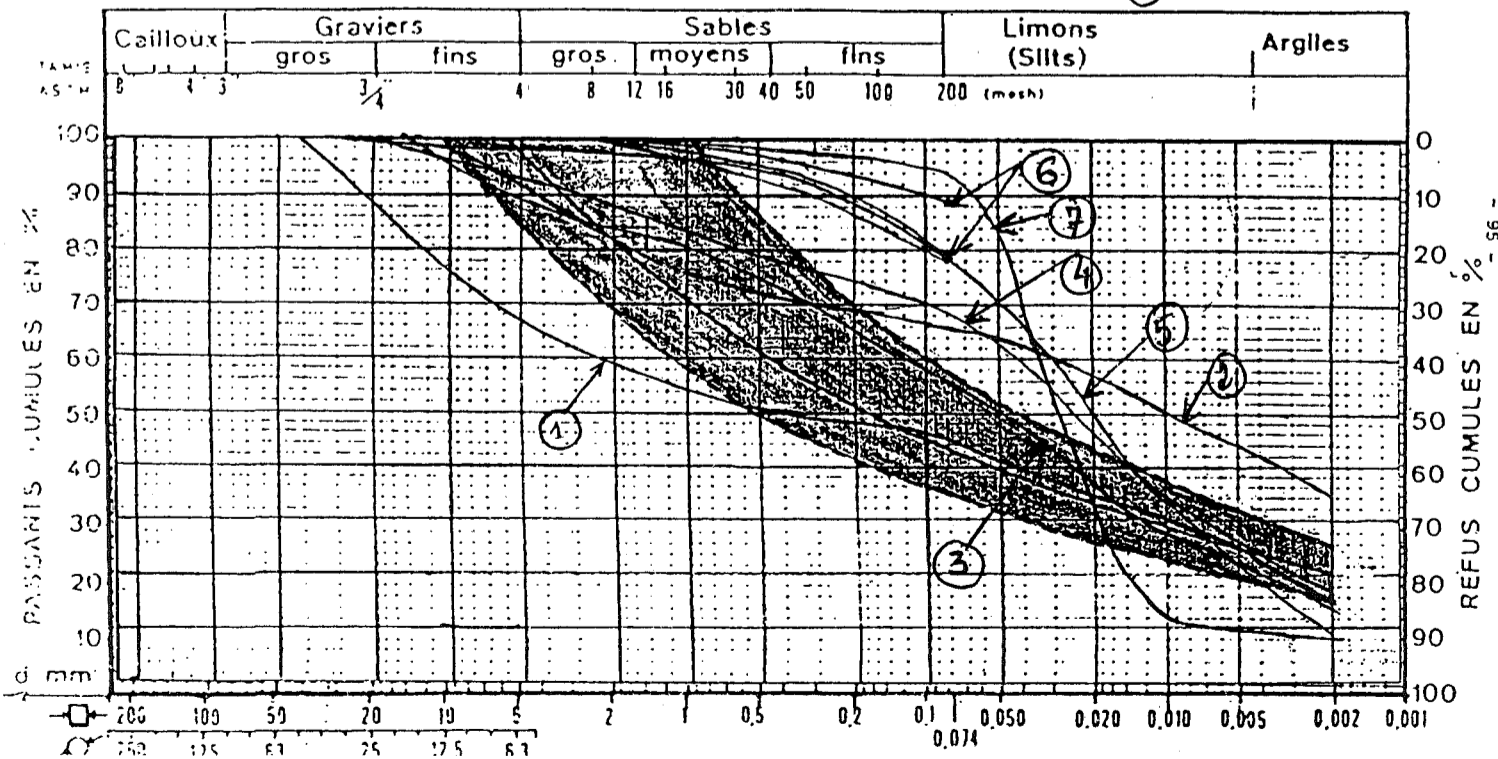
CRA Terre

- ① St Juvat
- ② de Calendrou
- ③ L'Hermitage

ANALYSE GRANULOMETRIQUE

CLASSIFICATION U.S.B.R.

- ④ St Gonlay
- ⑤ Gd Cuallé Ouest
- ⑥ de Rreu.
- ⑦ Les Plesses. Méchéac.



REFUS CUMULES EN % - 56 -

Fig. 29. Disposició de l'aparell de les tapiades a l'edifici de raval.

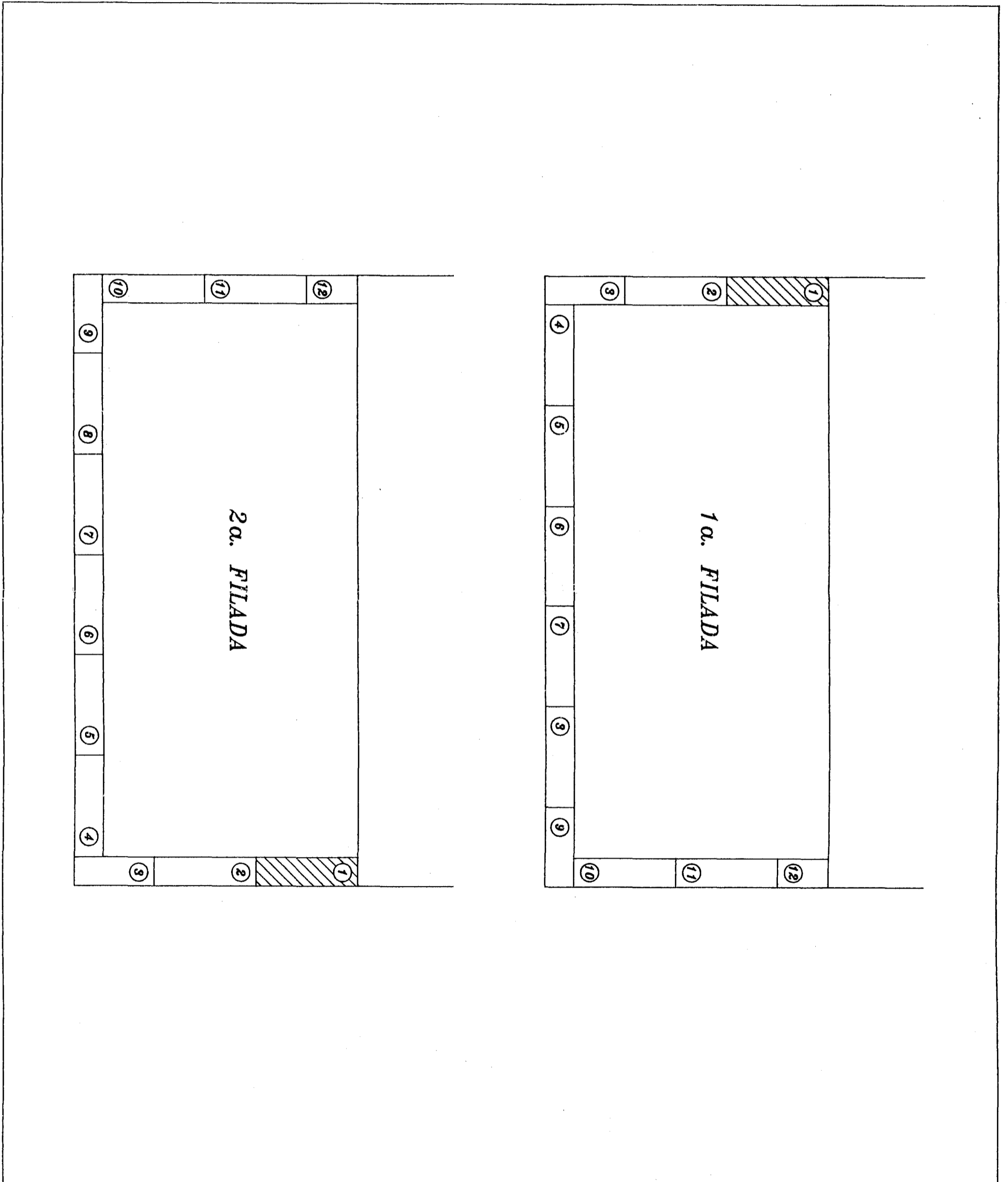


Fig. 30. Disposició de l'aparell de les tapiades a l'edifici exent. Primera tapiada a la cantonada.

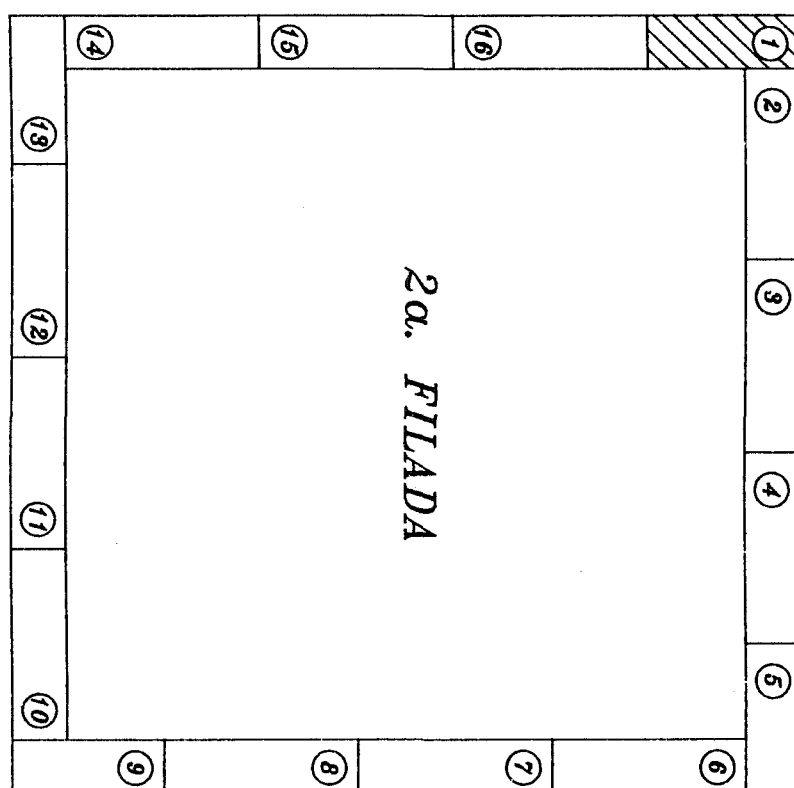
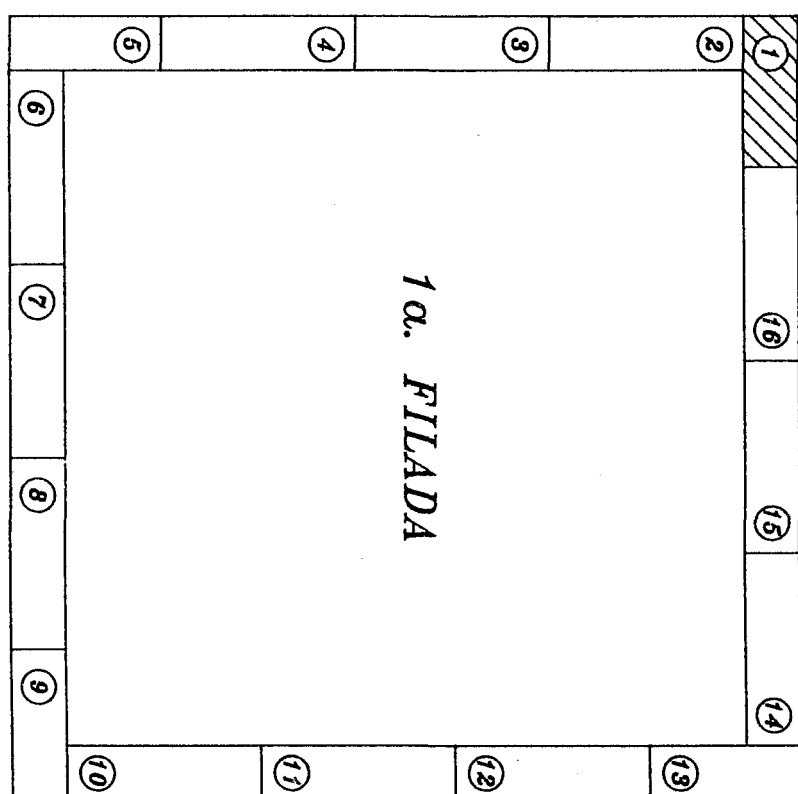


Fig. 31. Disposició de l'aparell de les tapiades a l'edifici exent. Primera tapiada al mig del mur.

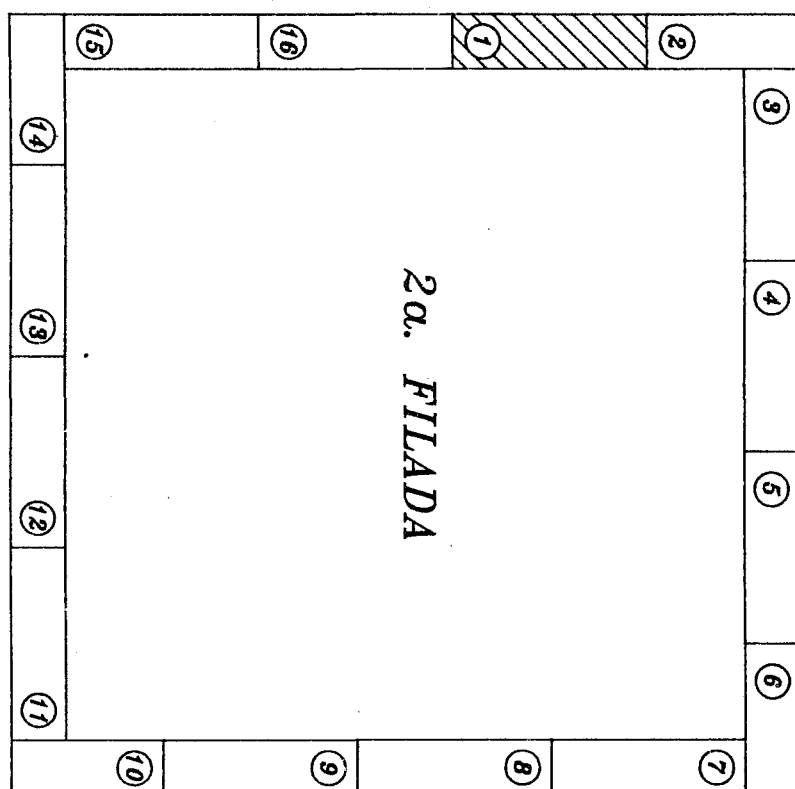
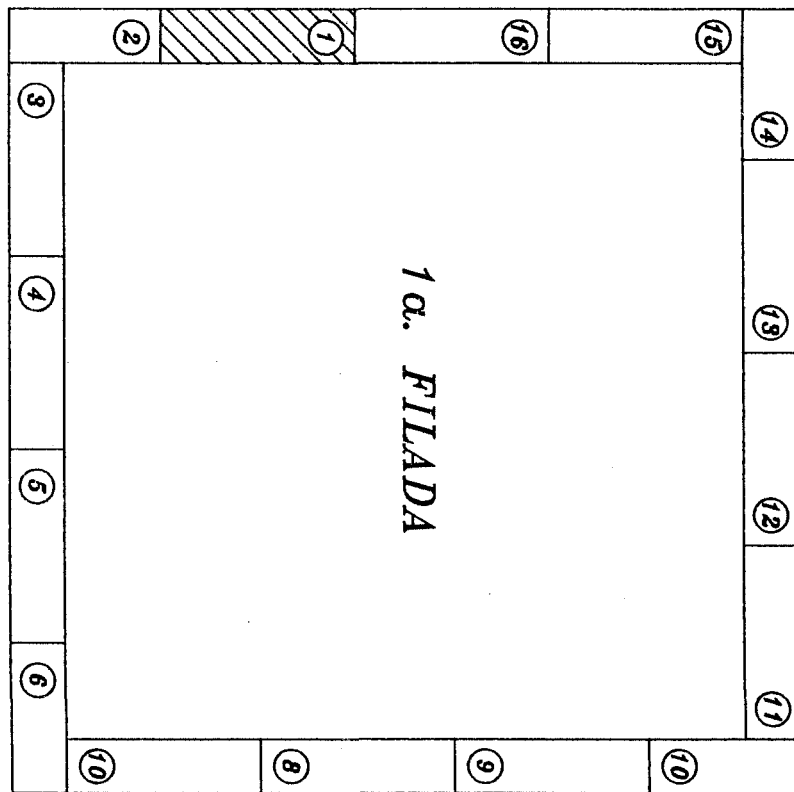


Fig. 32. Disposició de l'aparell de les tapiades a l'edifici exent amb un mur interior.

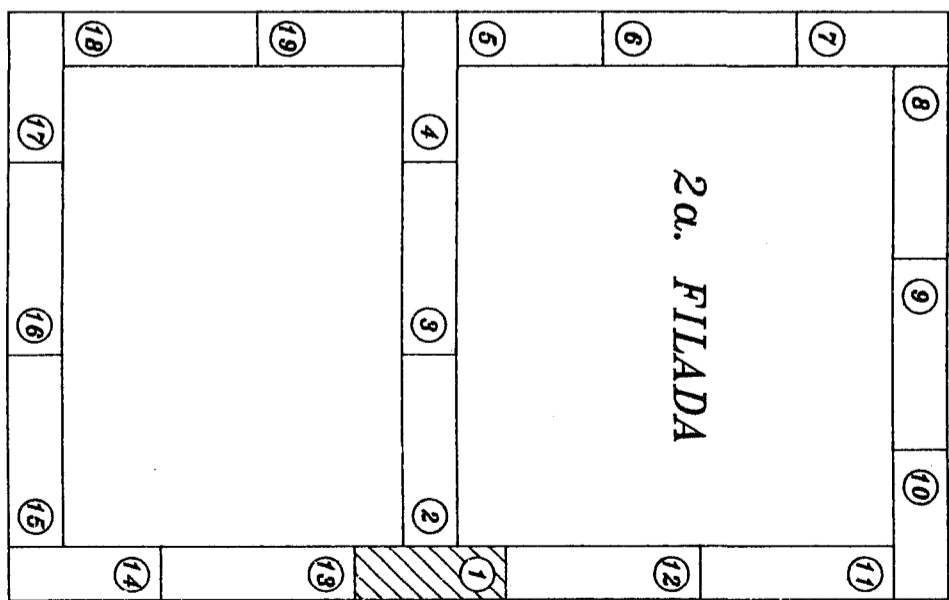
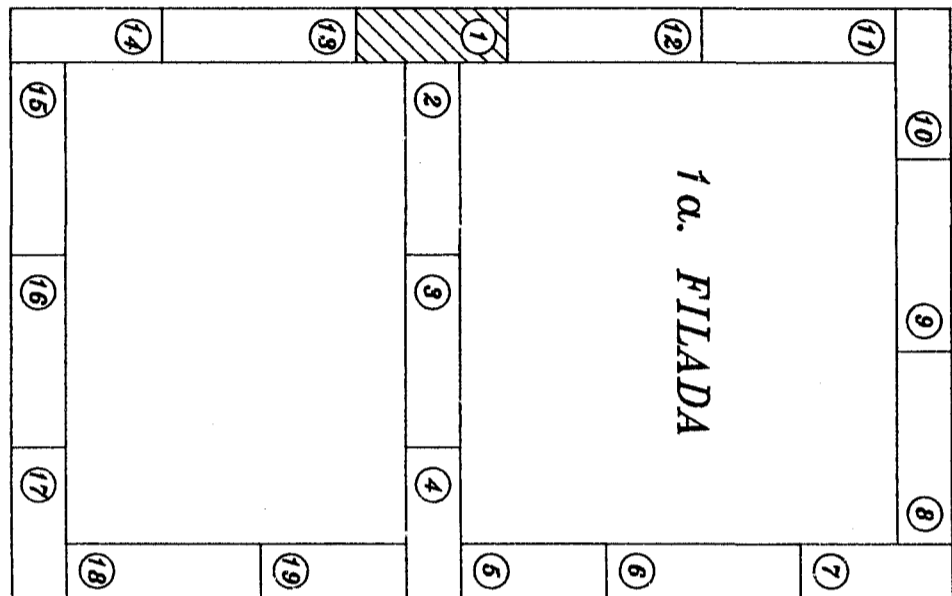


Fig. 33. Disposicions de l'escopidor a l'aparell de tapia del mur.

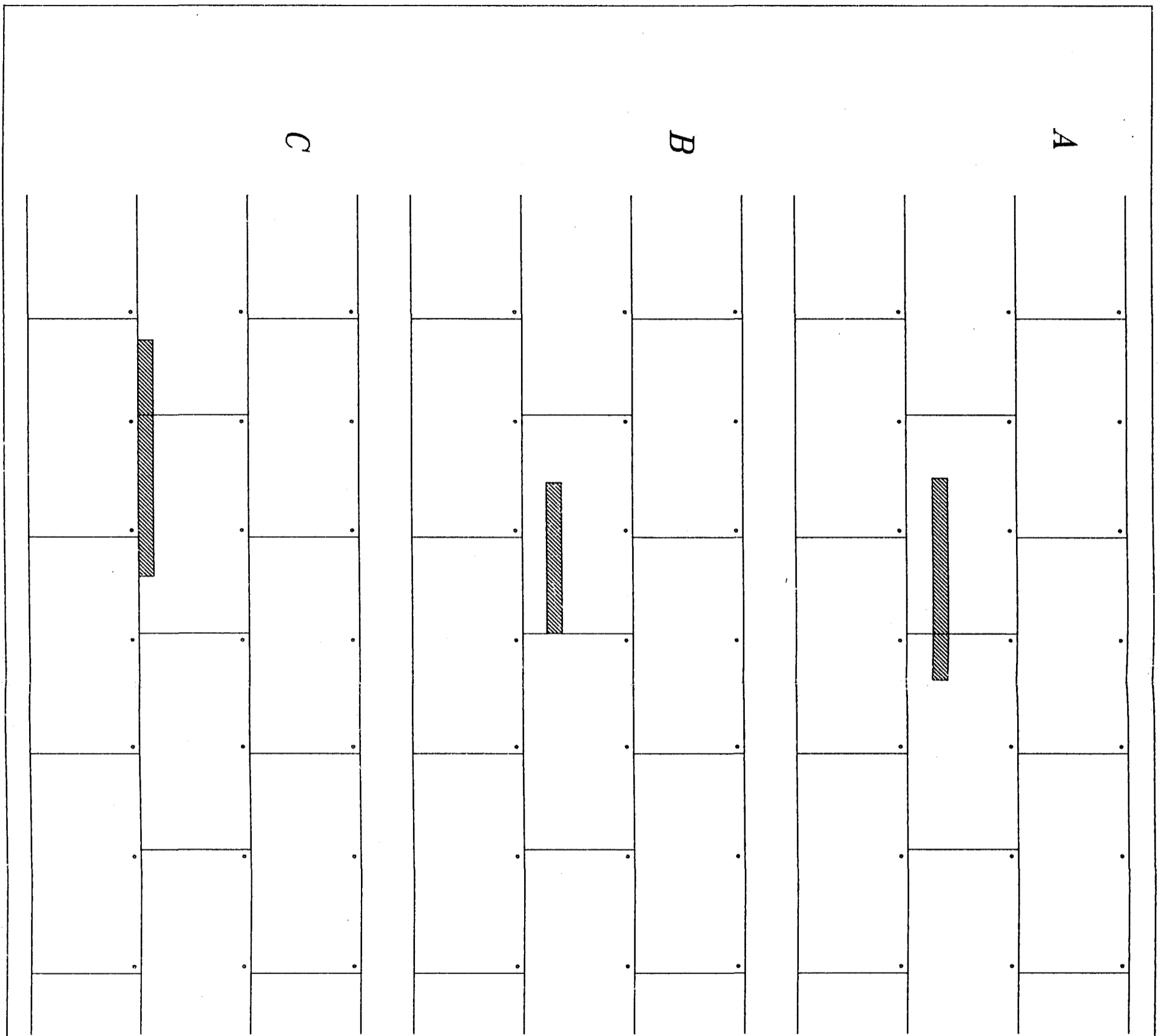
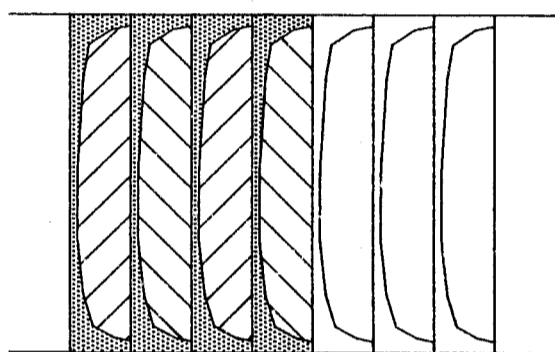
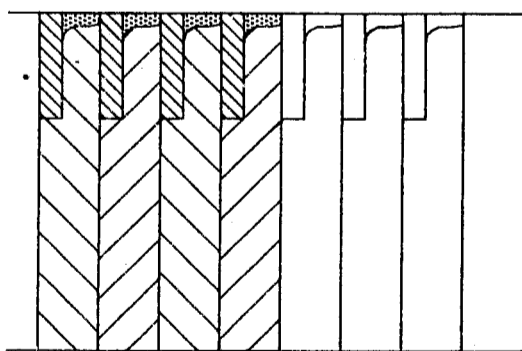


Fig. 34. Revestiments tradicionals de murs de tàpia.



CALICASTRAT
A DUES CARES



TAPIA DE MAÓ DE
CANTSELL A UNA CARA