

**EJEMPLO DE PRECIPICIO
DATOS PARA GENERARLO:**

POLIGONAL DEFINIDA POR LOS PUNTOS:

(200, 50, 25), (180, 70, 20), (150, 100, 23), (50, 80, 25), (10, 25, 25)

ALTURA EN LA PARTE BAJA CONSTANTE PARA TODOS LOS PUNTOS. (10)

VERTICE OPUESTO EN LADO ELEVADO (10, 200)

VERTICE OPUESTO EN LADO BAJO (200, 10)

23	23	23	23	23	23	24	24	24	24	24	24	24	24	24	24	24	24	25
23	23	23	23	23	23	23	23	23	24	24	24	24	24	24	24	24	24	24
23	23	23	23	23	23	23	23	23	23	23	23	24	24	24	24	24	24	23
23	23	23	23	23	23	23	23	23	23	23	23	23	23	23	23	23	23	24
23	24	24	24	24	23	24	23	23	23	23	23	23	23	23	23	23	23	23
24	24	24	24	24	24	24	24	24	23	23	23	23	23	23	23	23	23	23
24	24	24	24	24	24	24	24	24	24	24	23	23	23	23	23	23	23	23
24	24	24	24	24	24	24	24	24	24	24	24	23	23	23	23	23	23	23
24	24	24	24	24	24	24	24	24	24	24	24	24	23	23	23	23	23	23
24	24	24	24	24	24	24	24	24	24	24	24	24	24	24	24	23	23	23
24	24	24	24	24	24	24	24	24	24	24	24	24	24	24	24	24	23	23
24	24	24	24	24	24	24	24	24	24	24	24	24	24	24	24	24	23	23
24	24	24	24	24	24	25	25	24	24	25	25	24	24	25	25	24	24	23
24	24	24	24	24	10	10	25	25	25	25	24	25	25	25	25	24	24	23
24	24	24	25	10	10	10	10	10	10	10	10	10	10	10	10	10	10	10
24	24	24	10	10	10	10	10	10	10	10	10	10	10	10	10	10	10	10
24	24	10	10	10	10	10	10	10	10	10	10	10	10	10	10	10	10	10
24	10	10	10	10	10	10	10	10	10	10	10	10	10	10	10	10	10	10
10	10	10	10	10	10	10	10	10	10	10	10	10	10	10	10	10	10	10
10	10	10	10	10	10	10	10	10	10	10	10	10	10	10	10	10	10	10

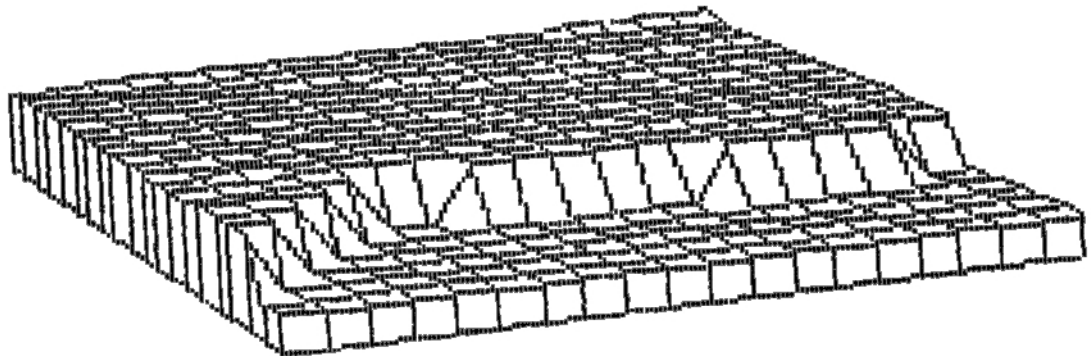
EJEMPLO DE PRECIPICIO

DATOS DE LA PERSPECTIVA:

GIRO DE 15°

PUNTO DE VISTA (0,400,1000)

ALTURA DEL PLANO DEL CUADRO (0)



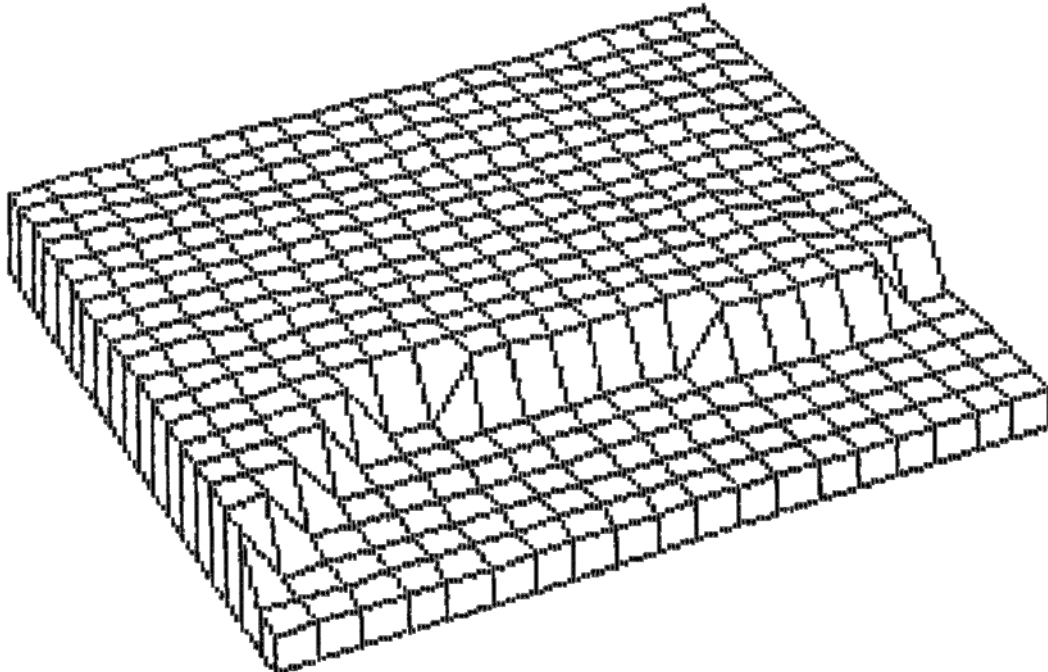
EJEMPLO DE PRECIPICIO

DATOS DE LA PERSPECTIVA:

GIRO DE 30°

PUNTO DE VISTA (300,800,1000)

ALTURA DEL PLANO DEL CUADRO (0)



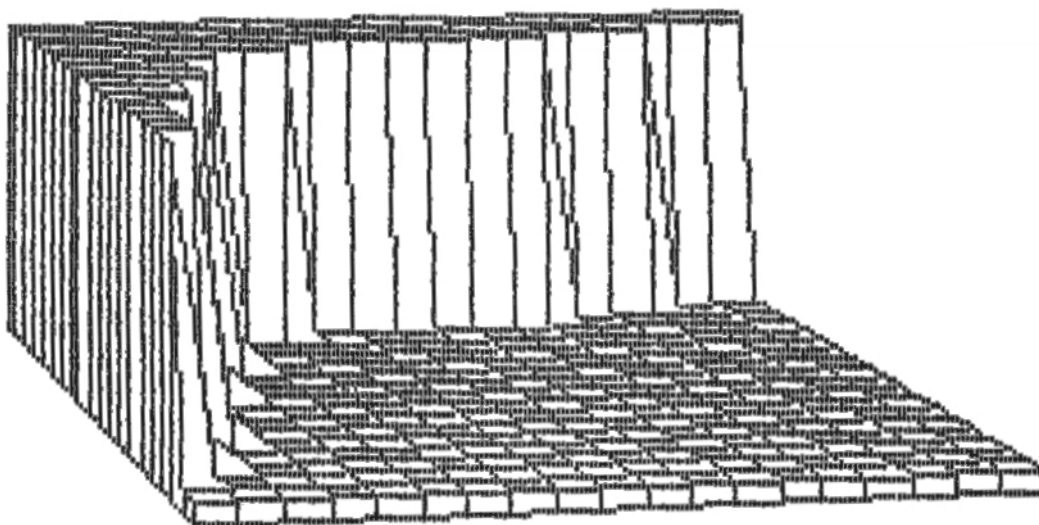
EJEMPLO DE PRECIPICIO CON 3 PUNTOS DE ALTURA ELEVADA

DATOS DE LA PERSPECTIVA:

GIRO DE 15°

PUNTO DE VISTA (0,400,1000)

ALTURA DEL PLANO DEL CUADRO (0)



**MATRIZ ANALITICA DE UNA CORDILLERA
CONSTITUIDA POR CUATRO CUSPIDES**

DATOS UTILIZADOS:

PTO CENTRAL 1ª CUSPIDE (180,170,50)	PTO CENTRAL 2ª CUSPIDE (170,170,70)
PTO LADERA (180,150,25)	PTO LADERA (170,110,40)
PTO PIE (180,100,10)	PTO PIE (170, 80,10)
PTO CENTRAL 3ª CUSPIDE (100,100,80)	PTO CENTRAL 4ª CUSPIDE (70,110,60)
PTO LADERA (100, 80,60)	PTO LADERA (70, 70,30)
PTO PIE (100, 60,10)	PTO PIE (70, 40,10)

10	10	10	10	10	10	10	10	10	11	14	17	19	20	19	17	17	19	19	19	17
10	10	10	10	10	10	10	10	11	15	20	25	29	30	29	25	20	23	25	23	20
10	10	10	10	10	10	10	10	14	20	28	34	38	40	38	34	28	31	38	31	23
10	10	10	10	11	13	13	17	25	34	41	48	51	48	41	34	38	50	38	25	
10	10	11	14	18	20	21	20	29	38	48	59	64	59	48	38	31	38	31	23	
10	11	16	21	26	29	30	29	30	40	51	64	70	64	51	40	30	25	23	20	
10	14	21	28	33	37	38	37	33	38	48	59	64	59	48	38	29	19	19	17	
11	18	26	33	40	46	48	46	40	35	41	48	51	48	41	34	25	17	15	14	
13	20	29	37	46	53	56	53	64	70	64	42	40	38	34	28	20	14	12	11	
13	21	30	38	48	56	60	64	77	79	77	64	30	29	25	20	15	11	10	10	
13	20	29	37	46	53	56	70	79	80	79	70	35	19	17	14	11	10	10	10	
11	18	26	33	40	46	48	64	77	79	77	64	29	12	11	10	10	10	10	10	
10	14	21	28	33	37	38	42	64	70	64	42	14	10	10	10	10	10	10	10	
10	11	16	21	26	29	30	29	29	35	29	14	10	10	10	10	10	10	10	10	
10	10	11	14	18	20	21	20	18	14	11	10	10	10	10	10	10	10	10	10	
10	10	10	10	11	13	13	13	11	10	10	10	10	10	10	10	10	10	10	10	
10	10	10	10	10	10	10	10	10	10	10	10	10	10	10	10	10	10	10	10	
10	10	10	10	10	10	10	10	10	10	10	10	10	10	10	10	10	10	10	10	
10	10	10	10	10	10	10	10	10	10	10	10	10	10	10	10	10	10	10	10	
10	10	10	10	10	10	10	10	10	10	10	10	10	10	10	10	10	10	10	10	

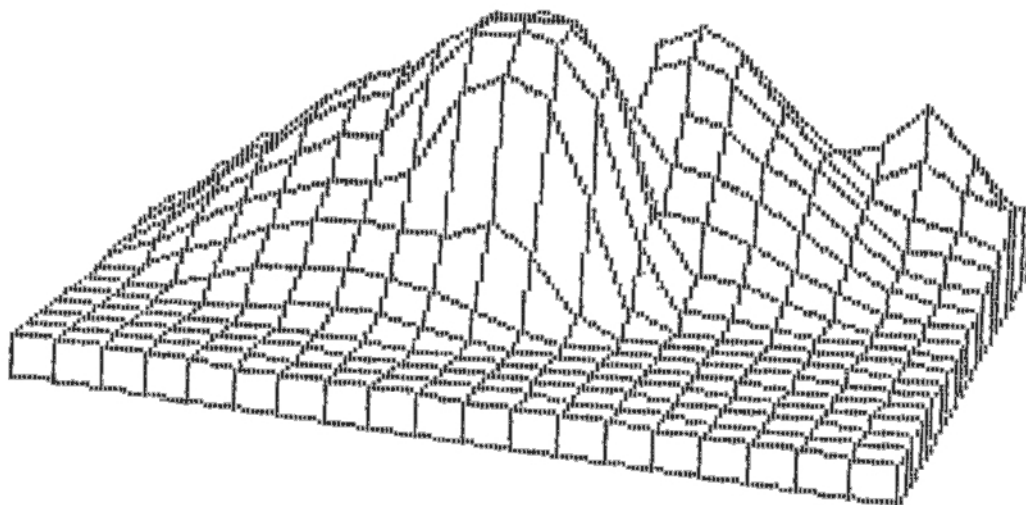
EJEMPLO DE CORDILLERA

DATOS DE LA PERSPECTIVA:

GIRO DE 340°

PUNTO DE VISTA (0,400,1000)

ALTURA DEL PLANO DEL CUADRO (0)



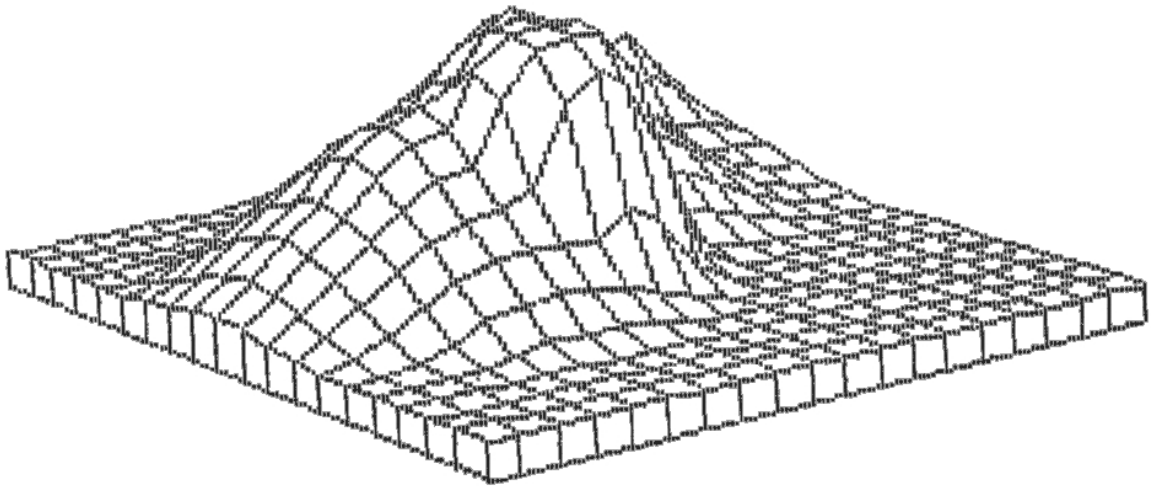
EJEMPLO DE CORDILLERA

DATOS DE LA PERSPECTIVA:

GIRO DE 40°

PUNTO DE VISTA (0,400,1000)

ALTURA DEL PLANO DEL CUADRO (0)



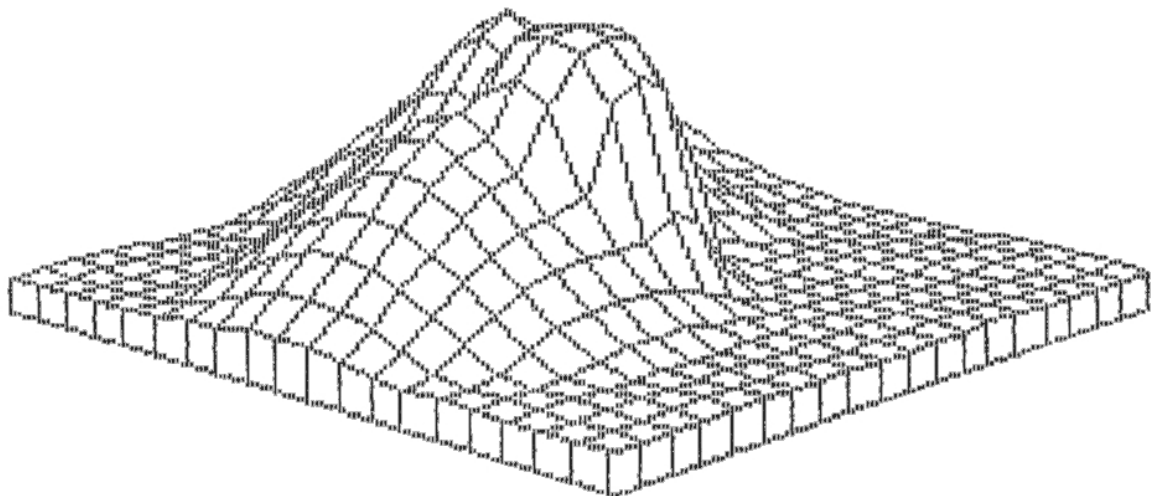
EJEMPLO DE CORDILLERA

DATOS DE LA PERSPECTIVA:

GIRO DE 45°

PUNTO DE VISTA (0,600,1000)

ALTURA DEL PLANO DEL CUADRO (-50)



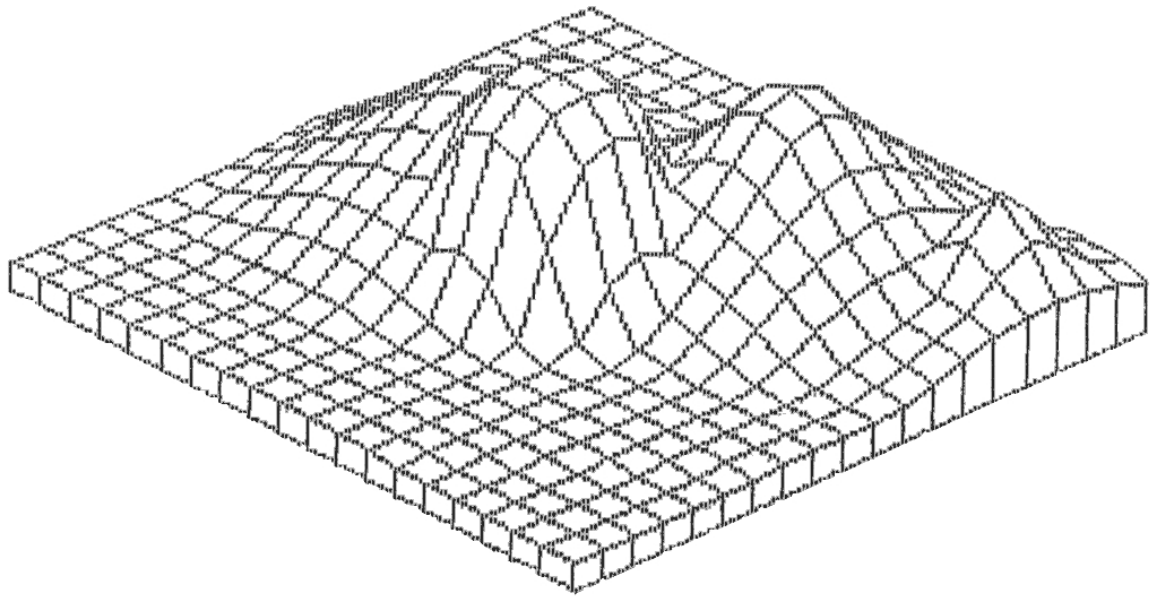
EJEMPLO DE CORDILLERA

DATOS DE LA PERSPECTIVA:

GIRO DE 315°

PUNTO DE VISTA (0,600,1000)

ALTURA DEL PLANO DEL CUADRO (-50)



**MATRIZ DE RESULTADOS ANALITICOS
DE UN CAUCE DE 4 DEPRESIONES
DATOS UTILIZADOS:**

PTO CENTRAL 1 ^{er} VALLE (180, 170, -30)	PTO CENTRAL 2 ^o VALLE (130, 150, -50)
PTO LADERA (180, 150, -5)	PTO LADERA (130, 120, -20)
PTO PIE (180, 100, 10)	PTO PIE (130, 90, 10)
PTO CENTRAL 3 ^{er} VALLE (100, 100, -60)	PTO CENTRAL 4 ^o VALLE (70, 110, -40)
PTO LADERA (100, 80, -50)	PTO LADERA (70, 70, -10)
PTO PIE (100, 40, 10)	PTO PIE (70, 40, 10)

```

10 10 10 10 10 10 10 10 08 05 02 00-01 00 02 02 00 00 00 02
10 10 10 10 10 10 10 08 04-01-06-10-11-10-06-01-04-05-04-01
10 10 10 10 10 10 09 05-01-09-15-19-20-19-15-09-12-19-12-04
10 10 10 09 08 06 06 02-06-15-22-29-32-29-22-15-19-30-19-05
10 10 08 05 01-01-02-01-10-19-29-40-45-40-29-19-12-19-12-04
10 08 03-02-07-10-10-10-11-20-32-45-50-45-32-20-11-05-04-01
09 05-02-09-14-18-19-18-14-19-29-40-45-40-29-19-10 00 00 02
08 01-07-14-21-27-29-27-21-16-22-29-32-29-22-15-06 02 04 06
06-01-10-18-27-34-37-34-45-50-45-23-20-19-15-09-01 05 07 08
06-02-10-19-29-37-40-45-58-60-58-45-11-10-06-01 04 08 09 09
06-01-10-18-27-34-37-50-60-60-60-50-16 00 02 05 08 10 10 10
08 01-07-14-21-27-29-45-58-60-58-45-10 07 08 09 10 10 10 10
09 05-02-09-14-18-19-23-45-50-45-23 05 10 10 10 10 10 10 10
10 08 03-02-07-10-10-10-10-16-10 05 10 10 10 10 10 10 10
10 10 08 05 01-01-02-01 01 05 08 10 10 10 10 10 10 10 10
10 10 10 09 08 06 06 06 08 09 10 10 10 10 10 10 10 10
10 10 10 10 10 10 10 10 10 10 10 10 10 10 10 10 10 10
10 10 10 10 10 10 10 10 10 10 10 10 10 10 10 10 10 10
10 10 10 10 10 10 10 10 10 10 10 10 10 10 10 10 10 10
10 10 10 10 10 10 10 10 10 10 10 10 10 10 10 10 10 10
    
```

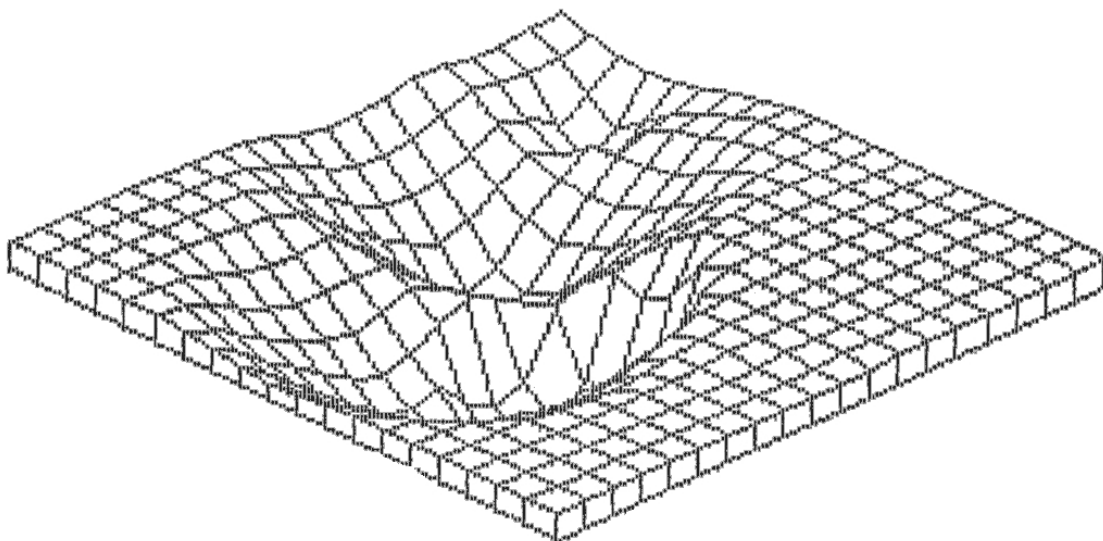
EJEMPLO DE CORDILLERA CAUCE

DATOS DE LA PERSPECTIVA:

GIRO DE 315°

PUNTO DE VISTA (0,600,1000)

ALTURA DEL PLANO DEL CUADRO (-50)



MATRIZ DE RESULTADOS ANALITICOS DE UN PLANO INCLINADO

DATOS EMPLEADOS PARA OBTENERLA:

PUNTO (10,10,10)
 PUNTO (150,10,20)
 PUNTO (200,200,80)

73	72	72	71	70	70	70	71	72	72	73	74	75	75	76	77	77	78	79	80
70	69	68	68	67	67	67	68	69	69	70	71	72	72	73	74	74	75	76	77
66	66	65	64	64	64	64	65	66	66	67	68	69	69	70	71	71	72	73	74
63	62	62	61	60	61	61	62	63	63	64	65	66	66	67	68	68	69	70	71
60	59	58	58	57	58	58	59	60	60	61	62	63	63	64	65	65	66	67	68
56	56	55	54	54	55	55	56	57	58	58	59	60	60	61	62	63	63	64	65
53	52	52	51	51	52	52	53	54	55	55	56	57	57	58	59	60	60	61	62
50	49	48	48	48	49	49	50	51	52	52	53	54	54	55	56	57	57	58	59
46	46	45	44	45	46	46	47	48	49	49	50	51	51	52	53	54	54	55	56
43	42	42	41	42	43	43	44	45	46	46	47	48	48	49	50	51	51	52	53
40	39	38	38	39	40	41	41	42	43	43	44	45	46	46	47	48	48	49	50
36	36	35	35	36	37	38	38	39	40	40	41	42	43	43	44	45	45	46	47
33	32	32	32	33	34	35	35	36	37	37	38	39	40	40	41	42	42	43	44
30	29	29	29	30	31	32	32	33	34	34	35	36	37	37	38	39	39	40	41
26	26	26	26	27	28	29	29	30	31	31	32	33	34	34	35	36	36	37	38
23	22	23	24	24	25	26	26	27	28	29	29	30	31	31	32	33	34	34	35
20	19	20	21	21	22	23	23	24	25	26	26	27	28	28	29	30	31	31	32
16	16	17	18	18	19	20	20	21	22	23	23	24	25	25	26	27	28	28	29
13	13	14	15	15	16	17	17	18	19	20	20	21	22	22	23	24	25	25	26
10	10	11	12	12	13	14	15	15	16	17	17	18	19	20	20	21	22	22	23

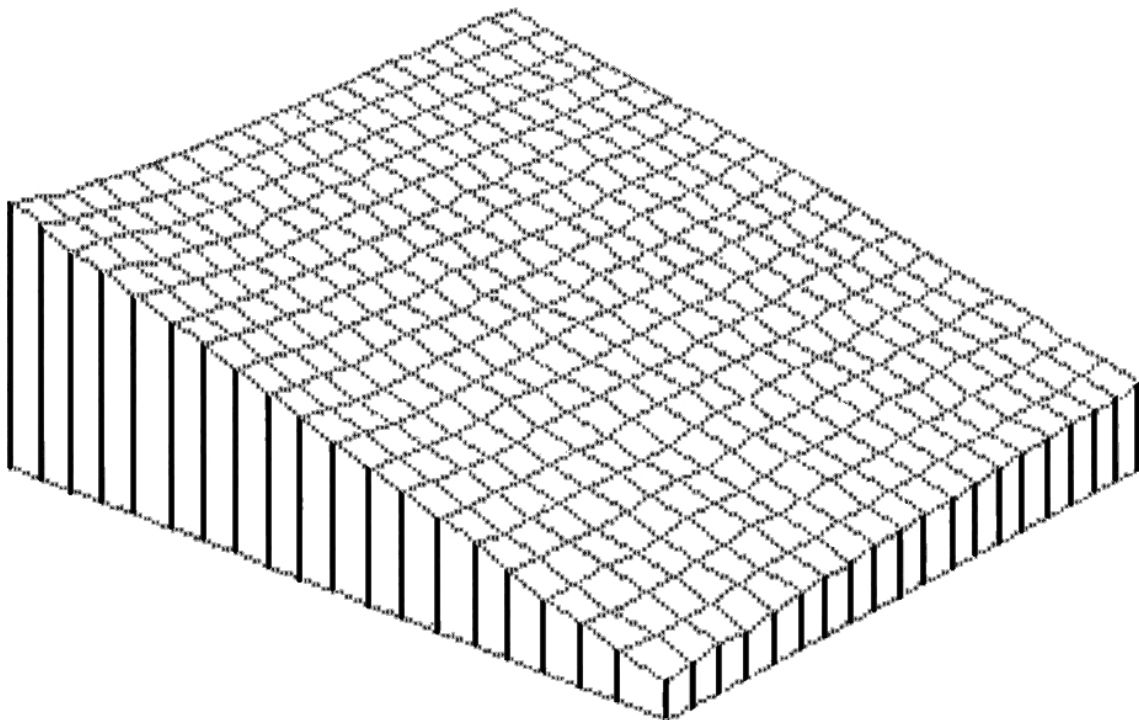
EJEMPLO DE PLANO INCLINADO

DATOS DE LA PERSPECTIVA:

GIRO DE 30°

PUNTO DE VISTA (0,600,1000)

ALTURA DEL PLANO DEL CUADRO (-50)



**MATRIZ ANALITICA DE UNA MALLA
GENERADA CON PERFIL DESLIZANTE**

DATOS EMPLEADOS:

COORDENADAS DE LA SECCION (40,11), (20,0), (-40,11), (-20,0)
COORDENADAS DE POLIGONAL (200,200,75), (10,10,75)
ALTURA GENERALIZADA (10)

```
10 10 10 10 10 10 10 10 10 10 10 10 10 86 81 75 75 75 75 75
10 10 10 10 10 10 10 10 10 10 10 10 10 86 81 75 75 75 75 75
10 10 10 10 10 10 10 10 10 10 10 10 10 86 81 75 75 75 75 75
10 10 10 10 10 10 10 10 10 10 10 10 10 86 81 75 75 75 75 81
10 10 10 10 10 10 10 10 10 86 81 75 75 75 75 75 75 75 81 86
10 10 10 10 10 10 10 10 86 81 75 75 75 75 75 75 75 81 86 10
10 10 10 10 10 10 86 81 75 75 75 75 75 75 75 75 81 86 10 10
10 10 10 10 10 86 81 75 75 75 75 75 75 75 75 81 86 10 10 10
10 10 10 86 81 75 75 75 75 75 75 75 75 81 86 10 10 10 10 10
10 10 86 81 75 75 75 75 75 75 75 75 81 86 10 10 10 10 10 10
10 86 81 75 75 75 75 75 75 75 81 86 10 10 10 10 10 10 10 10
86 81 75 75 75 75 75 75 75 81 86 10 10 10 10 10 10 10 10 10
81 75 75 75 75 75 75 75 81 86 10 10 10 10 10 10 10 10 10 10
75 75 75 75 75 75 75 81 86 10 10 10 10 10 10 10 10 10 10 10
75 75 75 75 75 81 86 10 10 10 10 10 10 10 10 10 10 10 10 10
75 75 75 75 81 86 10 10 10 10 10 10 10 10 10 10 10 10 10 10
```

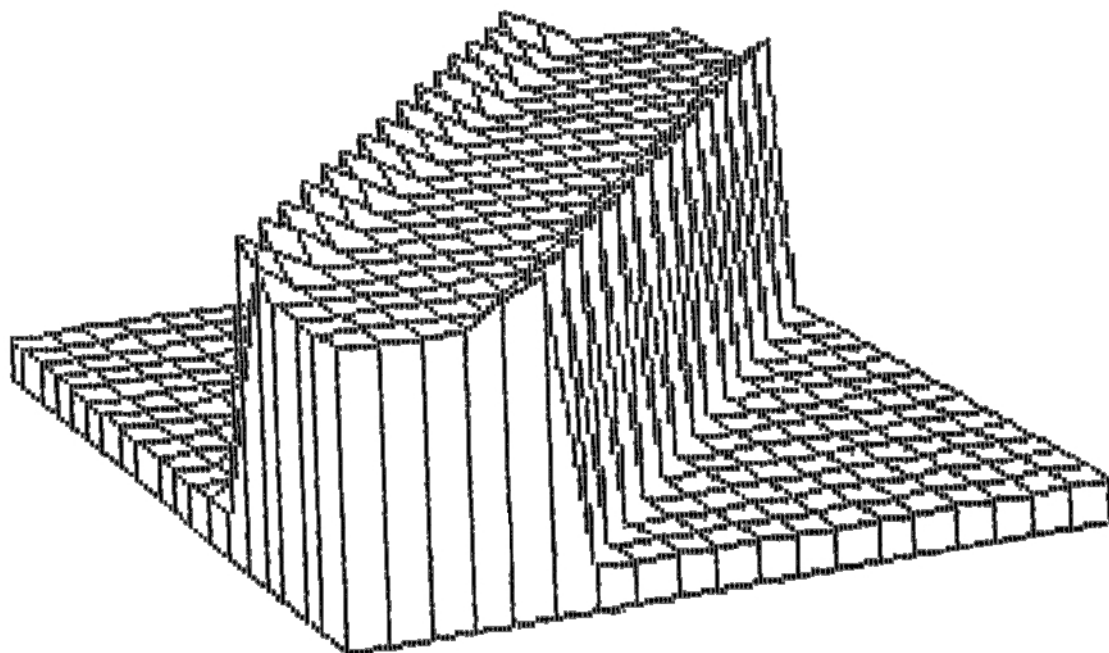
EJEMPLO DE PERFIL DESLIZANTE CON ALTURA GENERALIZADA

DATOS DE LA PERSPECTIVA:

GIRO DE 15°

PUNTO DE VISTA (0,600,1000)

ALTURA DEL PLANO DEL CUADRO (-50)



**EJEMPLO DE MATRIZ ANALITICA
GENERADA MEDIANTE PERFIL
DESLIZANTE EN DEPRESION**

20	20	19	19	19	19	19	19	19	19	19	19	19	19	20	20	20	20	20	20	20	20
20	19	19	19	19	18	18	17	18	17	18	17	18	19	19	17	20	20	20	20	20	20
19	19	18	18	17	16	16	15	15	15	16	17	19	19	19	20	20	20	20	20	20	20
19	18	17	16	15	14	13	13	12	12	12	13	15	17	19	16	20	20	20	20	20	20
18	17	16	15	14	12	11	10	09	09	09	10	11	14	17	19	16	20	20	20	20	20
18	16	15	13	12	10	09	08	07	06	06	06	07	10	15	19	15	20	20	20	20	20
17	16	14	12	11	09	08	06	20	20	20	20	20	20	06	09	16	17	20	20	20	20
17	15	13	11	09	08	07	20	20	20	20	20	20	20	20	20	08	19	03	20	20	20
16	14	12	10	08	07	06	20	20	20	20	20	20	20	20	20	20	07	19	20	20	20
16	14	11	09	07	06	20	20	20	20	20	20	20	20	20	20	20	08	18	16	20	20
16	13	11	09	07	20	20	20	20	20	20	20	20	20	20	20	20	07	17	17	20	20
16	13	11	09	06	20	20	20	20	20	20	20	20	20	20	20	20	11	17	19	20	20
16	14	11	09	07	20	20	20	20	20	20	20	20	20	20	07	09	13	17	19	20	20
17	14	12	10	07	20	20	20	20	20	20	20	20	06	08	12	15	18	19	20	20	20
17	15	13	11	08	06	20	20	20	20	20	20	20	07	10	13	17	19	19	20	20	20
18	17	15	12	10	08	06	20	20	20	20	20	07	08	12	15	17	19	19	20	20	20
19	18	16	14	12	10	08	07	06	06	06	06	08	11	14	17	18	19	19	20	20	20
19	19	18	16	14	13	11	10	09	09	10	12	14	16	18	19	19	20	20	20	20	20
19	19	19	18	17	16	14	13	13	13	13	14	15	17	19	19	19	20	20	20	20	20
20	19	19	19	19	18	17	17	16	16	16	17	18	19	19	19	20	20	20	20	20	20

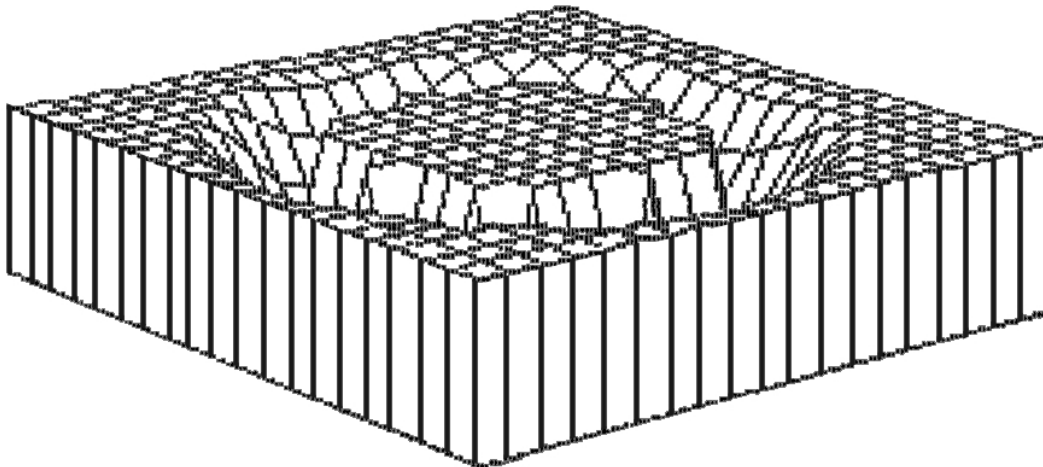
EJEMPLO DE PERFIL DESLIZANTE EN DEPRESIÓN Y ALTURA GENERALIZADA

DATOS DE LA PERSPECTIVA:

GIRO DE 315°

PUNTO DE VISTA (0,600,1000)

ALTURA DEL PLANO DEL CUADRO (-50)



**MATRIZ DE RESULTADOS ANALITICOS
DE UN CRATER INTERFERIDO
CON UNA CUSPIDE**

20	20	19	19	19	19	19	19	19	19	19	19	19	20	20	20	20	20	20	20
20	19	19	19	19	18	18	17	18	17	18	19	19	19	17	20	20	20	20	20
19	19	18	18	17	16	16	15	15	15	16	17	19	19	19	20	20	20	20	20
19	18	17	16	15	14	13	13	12	12	12	13	15	17	19	16	20	20	20	20
18	17	16	15	14	12	11	10	09	09	09	10	11	14	17	19	16	20	20	20
18	16	15	13	12	10	09	08	07	06	06	06	07	10	15	19	15	20	20	20
17	16	14	12	11	09	08	06	05	05	05	11	18	24	26	24	18	20	20	20
17	15	13	11	09	08	07	05	05	05	11	22	33	41	44	41	33	22	20	20
16	14	12	10	08	07	06	05	05	07	18	33	47	56	60	56	47	33	20	20
16	14	11	09	07	06	05	05	05	10	24	41	56	67	73	67	56	41	24	20
16	13	11	09	07	05	05	05	05	11	26	44	60	73	80	73	60	44	26	20
16	13	11	09	06	05	05	05	05	10	24	41	56	67	73	67	56	41	24	20
16	14	11	09	07	05	05	05	05	07	18	33	47	56	60	56	47	33	19	20
17	14	12	10	07	05	05	05	05	05	11	22	33	41	44	41	33	22	19	20
17	15	13	11	08	06	05	05	05	05	11	18	24	26	24	18	19	19	20	20
18	17	15	12	10	08	06	05	05	05	05	05	07	10	12	15	17	19	19	20
19	18	16	14	12	10	08	07	06	06	06	08	11	14	17	18	19	19	20	20
19	19	18	16	14	13	11	10	09	09	10	12	14	16	18	19	19	20	20	20
19	19	19	18	17	16	14	13	13	13	14	15	17	19	19	19	20	20	20	20
20	19	19	19	19	18	17	17	16	16	16	17	18	19	19	19	20	20	20	20

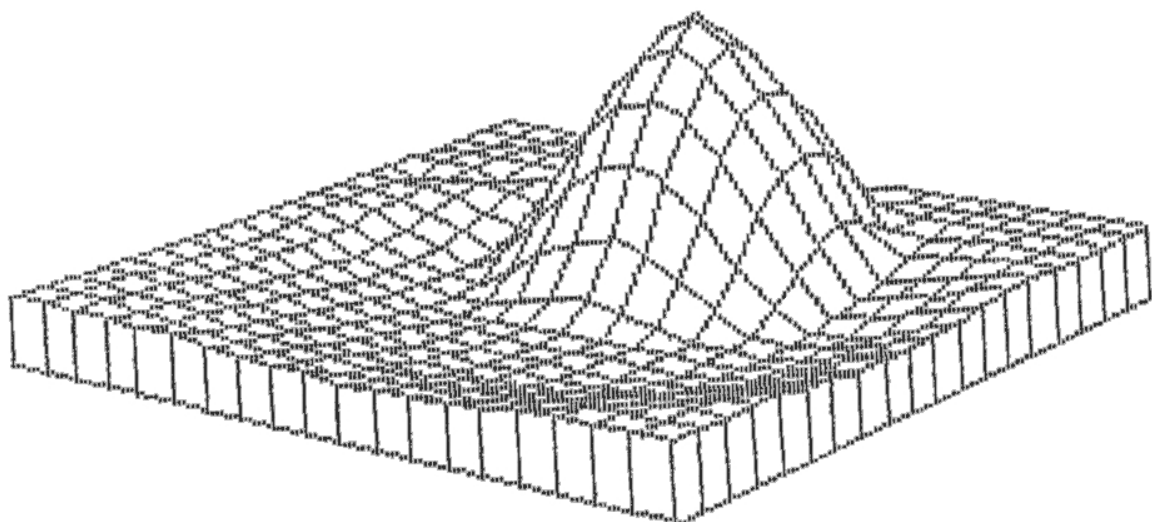
EJEMPLO DE CRATER INTERFERIDO CON CÚSPIDE

DATOS DE LA PERSPECTIVA:

GIRO DE 45°

PUNTO DE VISTA (0,500,1000)

ALTURA DEL PLANO DEL CUADRO (-50)



**MATRIZ DE RESULTADOS ANALITICOS
DE UN PRECIPICIO INTERFERIDO
CON UNA CUSPIDE**

PRECIPICIO :

POLIGONAL DEFINIDA POR LOS PUNTOS:

(200, 50, 25), (180, 70, 20), (150, 100, 23), (50, 80, 25), (10, 25, 25)

ALTURA EN LA PARTE BAJA CONSTANTE PARA TODOS LOS PUNTOS (10)

VERTICE OPUESTO EN LADO ELEVADO (10, 200)

VERTICE OPUESTO EN LADO BAJO (200, 10)

CUSPIDE :

PUNTO CENTRAL (100, 100, 90)

PUNTO LADERA (80, 80, 80)

PUNTO PIE (60, 60, 10)

23	23	23	23	23	23	24	24	24	24	24	24	24	24	24	24	24	24	24	25
23	23	23	23	23	23	23	23	23	24	24	24	24	24	24	24	24	24	24	24
23	23	23	23	23	23	23	23	23	23	23	24	24	24	24	24	24	24	24	23
23	23	23	23	23	23	23	23	23	23	23	23	23	23	23	23	23	23	23	24
23	24	24	24	24	23	24	23	23	23	23	23	23	23	23	23	23	23	23	23
24	24	24	24	24	24	24	24	24	23	23	23	23	23	23	23	23	23	23	23
24	24	24	24	24	24	24	32	44	48	44	32	23	23	23	23	23	23	23	23
24	24	24	24	24	24	40	61	73	77	73	61	40	23	23	23	23	23	23	23
24	24	24	24	24	32	61	80	86	87	86	80	61	32	23	23	23	23	23	23
24	24	24	24	24	44	73	86	90	90	90	86	73	44	24	24	23	23	23	23
24	24	24	24	24	48	77	87	90	90	90	87	77	48	24	24	23	23	23	23
24	24	24	24	24	44	73	86	90	90	90	86	73	44	24	24	24	23	23	23
24	24	24	24	24	32	61	80	86	87	86	80	61	32	25	24	24	23	23	23
24	24	24	24	24	17	40	61	73	77	73	61	40	25	25	25	24	24	23	23
24	24	24	25	10	10	17	32	44	48	44	32	17	25	25	25	25	24	10	10
24	24	24	10	10	10	10	10	11	15	17	15	11	10	10	10	10	10	10	10
24	24	10	10	10	10	10	10	10	10	10	10	10	10	10	10	10	10	10	10
24	10	10	10	10	10	10	10	10	10	10	10	10	10	10	10	10	10	10	10
10	10	10	10	10	10	10	10	10	10	10	10	10	10	10	10	10	10	10	10
10	10	10	10	10	10	10	10	10	10	10	10	10	10	10	10	10	10	10	10

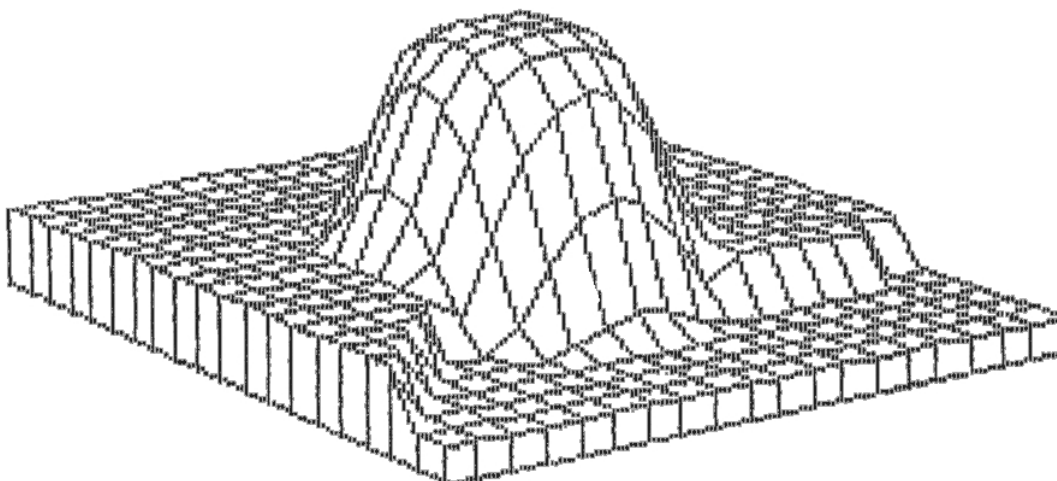
EJEMPLO DE PRECIPICIO INTERFERIDO CON CÚSPIDE

DATOS DE LA PERSPECTIVA:

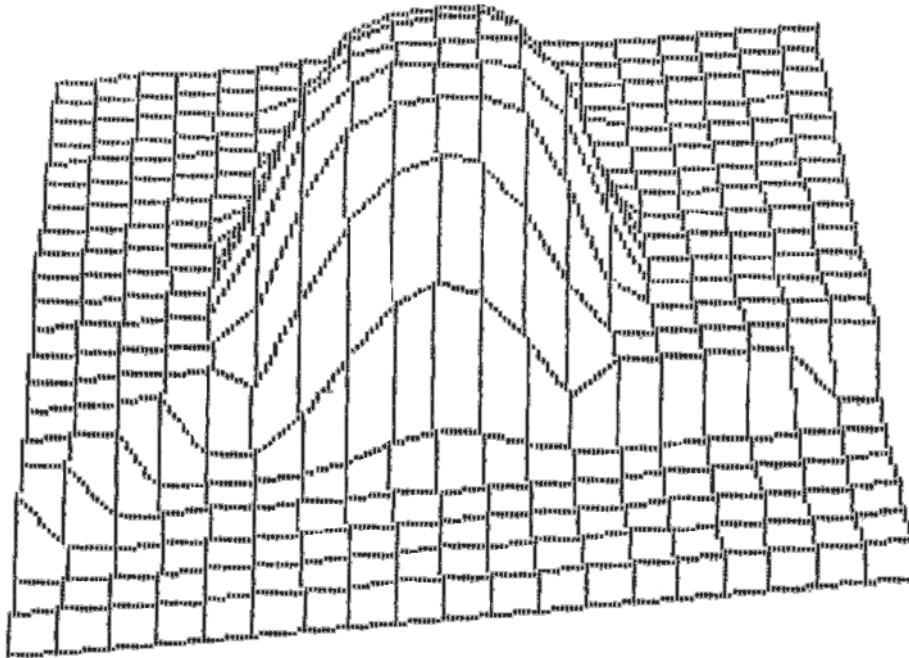
GIRO DE 30°

PUNTO DE VISTA (0,400,1000)

ALTURA DEL PLANO DEL CUADRO (0)



Otra perspectiva de la misma malla.



**MATRIZ ANALITICA CORDILLERA
INTERFERIDA CON MESETA**

10	10	10	10	10	10	10	10	10	11	14	17	19	20	19	17	17	19	19	19	17
10	10	10	10	10	10	10	10	11	15	20	25	29	30	29	25	20	23	25	23	20
10	10	10	10	10	10	10	10	14	20	28	34	38	40	38	34	28	31	38	31	23
10	10	10	10	11	13	13	17	25	34	41	48	51	48	41	34	38	50	38	25	
10	10	11	14	18	20	21	20	29	38	48	59	64	59	48	38	31	38	31	23	
10	11	16	21	26	29	30	29	30	40	51	64	70	64	51	40	30	25	23	20	
10	14	21	28	33	37	38	37	33	38	48	59	64	59	48	38	29	19	19	17	
11	18	26	33	40	46	48	46	40	35	41	48	51	48	41	34	25	17	15	14	
13	20	29	37	46	53	56	53	64	70	64	42	40	38	34	28	20	14	12	11	
13	21	30	38	48	56	60	64	77	79	77	64	30	29	25	20	15	11	10	10	
13	20	29	37	46	53	56	70	79	80	79	70	35	19	17	14	11	10	10	10	
11	18	26	33	40	46	48	64	77	79	77	64	29	12	11	10	10	10	10	10	
10	14	21	28	33	37	38	42	64	70	64	42	14	21	25	21	13	10	10	10	
10	11	16	21	26	29	30	29	29	35	29	14	28	38	40	38	28	13	10	10	
10	10	11	14	18	20	21	20	18	14	11	21	38	40	40	40	38	21	10	10	
10	10	10	10	11	13	13	13	11	10	10	25	40	40	40	40	40	25	10	10	
10	10	10	10	10	10	10	10	10	10	10	21	38	40	40	40	38	21	10	10	
10	10	10	10	10	10	10	10	10	10	10	13	28	38	40	38	28	13	10	10	
10	10	10	10	10	10	10	10	10	10	10	10	13	21	25	21	13	10	10	10	
10	10	10	10	10	10	10	10	10	10	10	10	10	10	10	10	10	10	10	10	

**EJEMPLO DE MATRIZ ANALITICA
GENERADA MEDIANTE
MESETA, CRATER, CUSPIDE Y
ALTURA GENERALIZADA**

```
10 10 10 10 10 10 10 10 10 10 10 10 10 10 10 10 10 10 10 10
10 10 10 10 10 10 10 10 10 10 10 10 10 10 10 10 42 70 42 10
10 10 10 10 10 10 10 10 10 10 10 10 10 10 10 10 70 80 70 10
10 10 10 10 10 10 10 10 10 10 09 10 10 10 10 10 42 70 42 10
10 10 10 10 10 10 12 21 30 33 30 21 12 10 10 10 10 10 10 10
10 10 10 10 10 19 40 60 72 76 72 60 40 19 10 10 10 10 10 10
10 10 10 10 19 47 76 80 80 80 80 80 76 47 19 10 10 10 10 10
10 10 10 12 40 76 80 76 70 70 70 76 80 76 40 12 10 10 10 10
10 10 10 21 60 80 76 70 70 70 70 76 80 60 21 10 10 10 10
10 10 10 30 72 80 70 70 70 70 70 80 72 30 10 10 10 10
10 10 09 33 76 80 70 70 70 70 70 80 76 33 09 10 10 10
10 10 10 30 72 80 70 70 70 70 70 80 72 30 10 10 10 10
10 10 10 21 60 80 76 70 70 70 70 76 80 60 21 10 10 10 10
10 10 10 12 40 76 80 76 70 70 70 76 80 76 40 12 10 10 10 10
10 10 10 10 19 47 76 80 80 80 80 80 76 47 19 10 10 10 10 10
10 10 10 10 10 19 40 60 72 76 72 60 40 19 10 10 10 10 10 10
10 10 10 10 10 10 12 21 30 33 30 21 12 10 10 10 10 10 10 10
10 10 10 10 10 10 10 10 10 10 10 10 10 10 10 10 10 10 10 10
10 10 10 10 10 10 10 10 10 10 10 10 10 10 10 10 10 10 10 10
10 10 10 10 10 10 10 10 10 10 10 10 10 10 10 10 10 10 10 10
```

**EJEMPLO DE PERSPECTIVA CONICA DE UNA MALLA GENERADA MEDIANTE
DIVERSOS ENTORNOS SIMPLES**

DATOS DE LA PERSPECTIVA:
GIRO DE 315°
PUNTO DE VISTA (0,600,1000)
ALTURA DEL PLANO DEL CUADRO (-50)

