

3 MÉTODOS ANALÍTICOS DE GENERACIÓN DEL PERFIL EN MECANISMOS DE LEVAS DESMODRÓMICOS

En el capítulo dos se exponen los métodos gráficos de obtención del perfil de levas en mecanismos desmodrómicos de levas conjugadas y de anchura constante, en el caso de un doble palpador con movimiento de translación, según Rothbart [1956]. En ese capítulo se plantea que los métodos analíticos, expuestos por los autores consultados, para obtener perfiles de levas en mecanismos desmodrómicos resultan tediosos y estos se explican para mecanismos de levas conjugadas con palpadores de rotación. En ningún caso se especifica de manera clara que característica debe de tener la ley de desplazamiento del palpador para generar perfiles de anchura y diámetro constante.

En el presente capítulo se presentan los métodos analíticos –tanto geométrico como vectorial– para obtener perfiles de levas conjugadas y de anchura y diámetro constante. Estos métodos resultan más comprensibles para el diseñador que los expuestos en la bibliografía consultada. En este capítulo se realiza un análisis que permite definir las características que debe de cumplir la ley de desplazamiento del palpador, denominada de anchura constante, tanto para el caso de palpadores translatorios como rotatorios y se exponen los criterios de diseño que permiten obtener levas de anchura y de diámetro constante utilizando el método analítico-vectorial propuesto para generar perfiles de levas conjugadas.

3.1 Método analítico-geométrico de generación de perfiles de levas de anchura constante de arco circular

En la bibliografía consultada sobre mecanismos desmodrómicos sólo Rothbart [1956] expone explícitamente que la ley de desplazamiento del palpador para el caso de una leva de anchura constante con doble palpador translatorio debe de definirse de 0 a 80° de rotación de la leva y plantea que el tramo restante de la ley debe de ser una imagen de la primera parte diseñada de manera que se mantenga constante la distancia d_c entre las caras del palpador que la leva acciona, lo cual da a entender que es una ley de tipo simétrica. Dicho autor explica erróneamente que el segundo tramo debe de ser la imagen especular del primero, si bien el ejemplo que muestra cumple la condición adecuada.

Para conocer las propiedades de las leyes de desplazamiento que pueden obtenerse con levas de anchura constante se propone sintetizar perfiles de leva de anchura constante y luego analizar que leyes de desplazamiento del palpador producen dichos perfiles.

A continuación se presenta el método analítico-geométrico que permite generar perfiles de anchura constante de arco circular. Dicho método está basado en la generación de figuras de anchura constante.

El método analítico-geométrico para la obtención de dichos perfiles que se describe, consiste en tomar un conjunto ordenado de rectas de inclinación creciente, que se cortan dos a dos y haciendo centro en el punto de intersección de dos rectas consecutivas, trazar el arco de circunferencia que une la primera con la segunda de ellas por el camino más corto. Cada arco de circunferencia trazado entre dos rectas consecutivas se enlaza con el siguiente con continuidad C^0 . El perfil así obtenido estará formado por el doble de arcos de circunferencia respecto al número de rectas tomadas. El número de rectas debe de ser superior a dos para obtener perfiles de anchura constante distintos a la circunferencia.

3.1.1 Ejemplo de aplicación del método de generación de leva de anchura constante

En el ejemplo que a continuación se explica se toman tres rectas r_1 , r_2 y r_3 de inclinación φ_1 , φ_2 y φ_3 creciente, éstas se distribuyen en el plano de la siguiente manera (Figura 3.1): se coloca un punto P_1 por el cual se hacen pasar la recta r_1 –con dirección horizontal, $\varphi_1 = 0$ – y r_2 con inclinación φ_2 , sobre la recta r_2 y a una distancia l_1 de P_1 se sitúa el punto P_2 por el que se hace pasar la recta r_3 –de inclinación φ_3 – y así sucesivamente si hubieran más rectas. La intersección de r_3 con r_1 define el punto P_3 que se encuentra a una distancia l_2 de P_2 y a una distancia l_3 de P_1 .

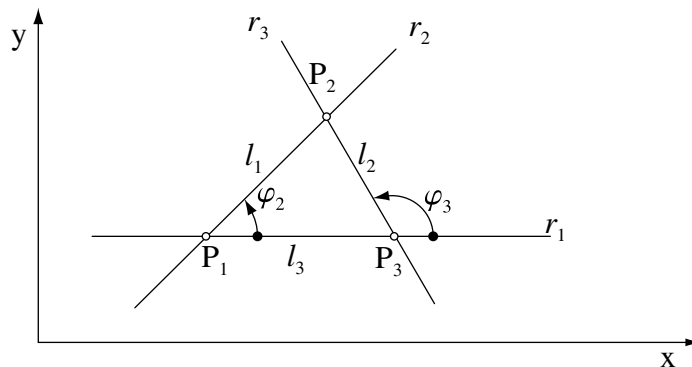


Fig. 3.1 Distribución de las rectas en el plano según el método analítico-geométrico

Una vez distribuidas las rectas en el plano, la curva de anchura constante se genera trazando un conjunto de arcos de circunferencia centrados en los puntos de intersección de estas rectas. Con centro P_1 se traza un arco de r_1 a r_2 , con centro P_2 se traza el arco de r_2 a r_3 que enlaza con continuidad C^0 con el anterior y así sucesivamente. La continuidad es al mismo tiempo C^1 ya que los centros de curvatura de ambos arcos y el punto de unión de ellos están alineados y por tanto las tangentes a cada tramo coinciden.

En este ejemplo (Figura 3.2) se parte de generar el perfil de leva trazando cada arco de circunferencia en el sentido contrario a las manecillas del reloj, desde una recta hasta su consecutiva. Aquí se ha comenzado el trazado del primer arco de circunferencia de radio R_1 conocido y centro de curvatura P_1 , a partir de la recta r_1 hasta la recta r_2 . Luego el siguiente

arco comienza en el punto sobre la recta r_2 donde el primero termina, con centro de curvatura en P_2 y radio R_2 hasta la recta r_3 y así sucesivamente hasta generar el perfil completo.

En la Tabla 3.1 se muestran los parámetros utilizados para generar el perfil de anchura constante. La secuencia de colocación para el trazado del perfil en los puntos de intersección de las rectas que constituyen los centros de curvaturas de los arcos de circunferencia es P_1 , P_2 , P_3 , P_1 , P_2 y P_3 . Los radios de los arcos de circunferencia son R_1 , R_2 , R_3 , R_4 , R_5 y R_6 .

Tabla 3.1 Parámetros para generar el perfil de anchura constante

Tramo	Centro de Curvatura	Radio de Curvatura	Rectas que limitan el arco
1	P_1	R_1	r_1 y r_2
2	P_2	$R_2 = R_1 - l_1$	r_2 y r_3
3	P_3	$R_3 = R_2 + l_2$	r_3 y r_1
4	P_1	$R_4 = R_3 - l_3$	r_1 y r_2
5	P_2	$R_5 = R_4 + l_1$	r_2 y r_3
6	P_3	$R_6 = R_5 - l_2$	r_3 y r_1

El radio R_1 debe de ser mayor que la mayor de las distancias l_1 , l_2 y l_3 , con lo que se garantiza que todos los radios sean positivos y por tanto se puede generar el perfil de anchura constante. Los radios R_2 , R_4 y R_6 pueden tomar el valor de cero –si se toman tres rectas– cuando $l_1 = l_2 = l_3$, en este caso aparecen vértices en el perfil de la leva (Figura 3.3 a).

En la Figura 3.2 se representa la generación de un perfil de leva de anchura constante y los parámetros geométricos correspondientes.

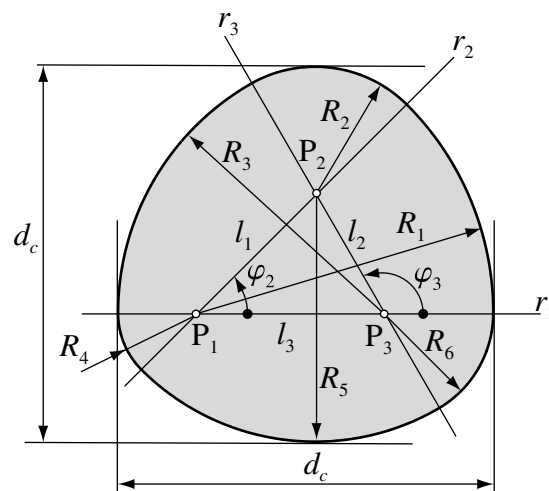


Fig. 3.2 Parámetros geométricos de la leva de anchura constante definida por tramos circulares

La suma de los radios de los arcos trazados desde un mismo centro de curvatura es igual a d_c que es la anchura de la leva –distancia que existe entre dos tangentes al perfil de la leva, trazadas de manera que sean paralelas. Así pues, la anchura del perfil del ejemplo es: $R_1 + R_4 = R_2 + R_5 = R_3 + R_6 = d_c$.

Utilizando este método se pueden generar perfiles de anchura constante de características muy diferentes. En la Figura 3.3 se exponen dos ejemplos de perfiles obtenidos por dicho método.

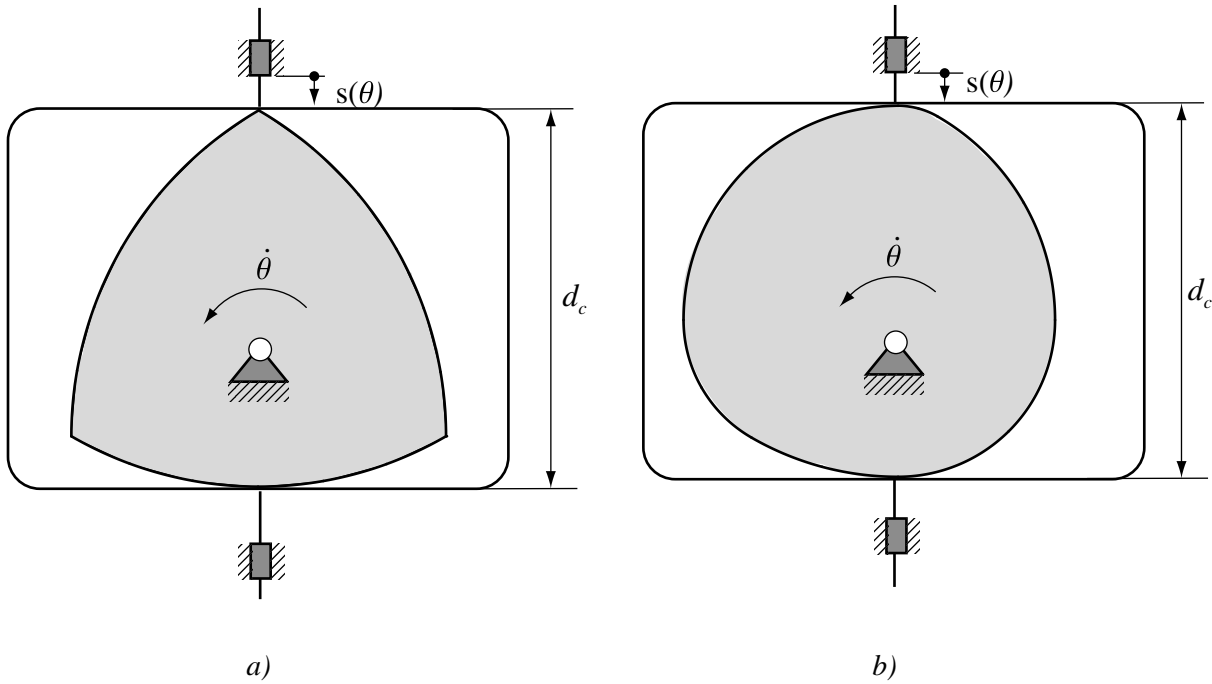


Fig. 3.3 Perfiles de anchura constante de arco circular

- Determinación de los parámetros geométricos para el trazado del perfil de la leva que se toma de ejemplo

Partiendo de lo expuesto en el apartado anterior, se establecen las expresiones que permiten determinar los parámetros geométricos necesarios para el trazado del perfil. Se utiliza la Figura 3.4 como figura de análisis para el cálculo de los parámetros. Para definir el conjunto de rectas se utiliza en primer lugar la orientación φ_i de cada una de ellas. A continuación, se define el primer punto de intersección $P_1 = (x_1, y_1)$; el siguiente punto de intersección se define a partir de la distancia l_1 , según la recta r_2 , al punto P_1 . R_1 es el radio de partida para el trazado de la leva.

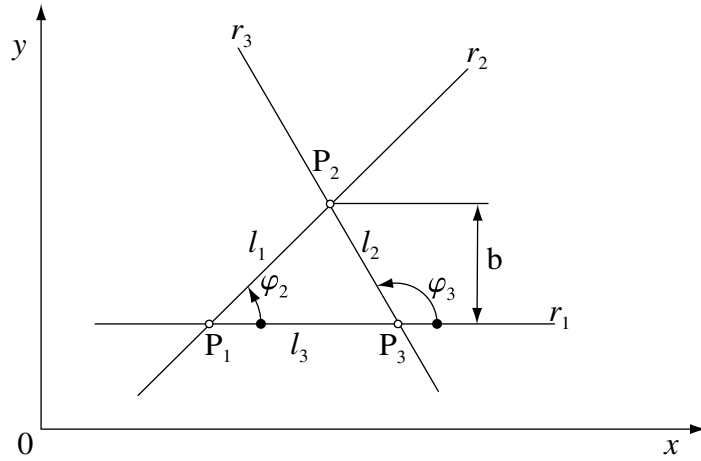


Fig. 3.4 Esquema de análisis

Datos de partida: φ_1 , φ_2 , φ_3 , $P_1 (x_1, y_1)$, l_1 , R_1 .

Determinación de las coordenadas cartesianas de P_2 :

$$\overline{\mathbf{OP}_2} = \overline{\mathbf{OP}_1} + \overline{\mathbf{P}_1\mathbf{P}_2} \quad (3.1)$$

$$\{\overline{\mathbf{OP}_2}\} = \begin{Bmatrix} x_1 \\ y_1 \end{Bmatrix} + \begin{Bmatrix} l_1 \cos \varphi_2 \\ l_1 \sin \varphi_2 \end{Bmatrix} \Rightarrow \begin{cases} x_2 = x_1 + l_1 \cos \varphi_2 \\ y_2 = y_1 + l_1 \sin \varphi_2 \end{cases}$$

Determinación de l_2 :

$$b = |y_2 - y_1|$$

$$l_2 = \frac{b}{\sin \varphi_3} \quad (3.2)$$

Determinación de P_3 por la intersección de r_3 y r_1 :

$$\overline{\mathbf{OP}_3} = \overline{\mathbf{OP}_1} + \overline{\mathbf{P}_1\mathbf{P}_2} + \overline{\mathbf{P}_2\mathbf{P}_3} \quad (3.3)$$

$$\{\overline{\mathbf{OP}_3}\} = \begin{Bmatrix} x_1 \\ y_1 \end{Bmatrix} + \begin{Bmatrix} l_1 \cos \varphi_2 \\ l_1 \sin \varphi_2 \end{Bmatrix} + \begin{Bmatrix} -l_2 \cos \varphi_3 \\ -l_2 \sin \varphi_3 \end{Bmatrix}$$

$$x_3 = x_1 + l_1 \cos \varphi_2 - l_2 \cos \varphi_3$$

$$y_3 = y_1 + l_1 \sin \varphi_2 - l_2 \sin \varphi_3$$

$$l_3 = \sqrt{(x_3 - x_1)^2 + (y_3 - y_1)^2}$$

En este caso:

$$l_3 = |x_3 - x_1| = |l_1 \cos \varphi_2 - l_2 \cos \varphi_3| \quad (3.4)$$

Una vez obtenidos los puntos de intersección entre las rectas, los cuales constituyen los centros de curvaturas de los arcos de círculos que forman el perfil de la leva y conocido el valor de los radios, se realiza el trazado del mismo.

3.1.2 Determinación y análisis de la ley de desplazamiento de un palpador translatorio accionado por la leva de anchura constante generada por el método analítico-geométrico

Una vez generado el perfil de anchura constante, se necesita conocer que características tiene la ley de desplazamiento del palpador plano accionado por dicho perfil. En este caso, se asume que el palpador tiene movimiento de translación.

Para determinar la ley de desplazamiento del palpador en la leva de anchura constante, se toma la base móvil 1,2 solidaria a la leva girando junto con esta y la base fija x,y solidaria a la guía del palpador. Se hace girar la leva alrededor del punto **O** un cierto ángulo θ , en el sentido de las agujas del reloj (Figura 3.5).

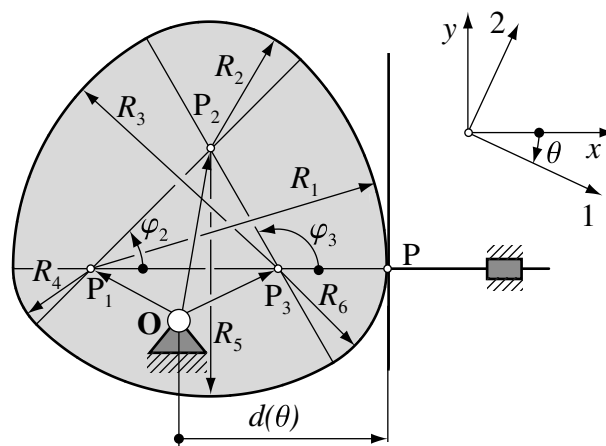


Fig. 3.5 Esquema para la determinación de la ley de desplazamiento del palpador translatorio

Se toma –por comodidad– el palpador con movimiento horizontal como se observa en la Figura 3.5, para realizar el análisis partiendo de la posición en la que se comenzó a generar el perfil, haciendo coincidir los ángulos que abarca cada arco de circunferencia que forma el perfil con los ángulos que se gira la leva para el análisis de la ley del desplazamiento del palpador. La ley de desplazamiento queda definida al determinar la proyección del vector \overline{OP} en el eje x de la base fija.

La expresión de cálculo del radio vector $\overline{\mathbf{OP}}$ de posición del punto de contacto P leva-palpador se obtiene descomponiéndolo como $\overline{\mathbf{OP}} = \overline{\mathbf{OP}_i} + \overline{\mathbf{P}_i\mathbf{P}}$, el vector $\overline{\mathbf{OP}_i}$, cuyas componentes se conocen en la base móvil 1,2 cambia de orientación al girar dicha base, y por tanto para expresarlo en la base fija x,y se multiplica por la matriz de cambio de base; sin embargo, el vector $\overline{\mathbf{P}_i\mathbf{P}}$ que une el centro de curvatura \mathbf{P}_i con el punto de contacto P mantiene su orientación en la base en la fija. Así, la expresión general para el cálculo del vector $\overline{\mathbf{OP}}$ en la base x,y fija es (Figura 3.5):

$$\{\overline{\mathbf{OP}}\}_{x,y} = [S_\theta] \cdot \{\overline{\mathbf{OP}_i}\}_{1,2} + \{\overline{\mathbf{P}_i\mathbf{P}}\}_{x,y} \quad [S_\theta] = \begin{bmatrix} \cos\theta & \sin\theta \\ -\sin\theta & \cos\theta \end{bmatrix} \quad (3.5)$$

donde: i subíndice de los puntos de intersección entre las rectas

En la Tabla 3.2 se recogen los intervalos angulares asociados a cada tramo del perfil para el caso de tres rectas que se escoge de ejemplo.

Tabla 3.2 Intervalos angulares correspondientes a cada tramo del perfil

Tramo	Centro de Curvatura	Radio de Curvatura	Intervalo Angular
1	P_1	R_1	$\varphi_1 \leq \theta < \varphi_2$
2	P_2	R_2	$\varphi_2 \leq \theta < \varphi_3$
3	P_3	R_3	$\varphi_3 \leq \theta < \pi$
4	P_1	R_4	$\pi \leq \theta < (\pi + \varphi_2)$
5	P_2	R_5	$(\pi + \varphi_2) \leq \theta < (\pi + \varphi_3)$
6	P_3	R_6	$(\pi + \varphi_3) \leq \theta < 2\pi$

En la Figura 3.5 se señalan los vectores que intervienen en el análisis, a partir de ella y aplicando la expresión general de cálculo del vector $\overline{\mathbf{OP}}$, se establecen las expresiones vectoriales necesarias para obtener la ley de desplazamiento del palpador en cada tramo de perfil, estas son:

Tramo 1: $\varphi_1 \leq \theta < \varphi_2$

$$\{\overline{\mathbf{OP}}\}_{x,y} = [S_\theta] \{\overline{\mathbf{OP}_1}\}_{1,2} + \{\overline{\mathbf{P}_1\mathbf{P}}\}_{x,y} \quad (3.6)$$

$$\{\overline{\mathbf{OP}}\}_{x,y} = [S_\theta] \begin{Bmatrix} x_1 - x_c \\ y_1 - y_c \end{Bmatrix} + \begin{Bmatrix} R_1 \\ 0 \end{Bmatrix}$$

Tramo 2: $\varphi_2 \leq \theta < \varphi_3$

$$\{\overline{\mathbf{OP}}\}_{x,y} = [S_\theta] \{\overline{\mathbf{OP}}_2\}_{1,2} + \{\overline{\mathbf{P}_2\mathbf{P}}\}_{x,y} \quad (3.7)$$

$$\{\overline{\mathbf{OP}}\}_{x,y} = [S_\theta] \begin{Bmatrix} x_2 - x_c \\ y_2 - y_c \end{Bmatrix} + \begin{Bmatrix} R_2 \\ 0 \end{Bmatrix}$$

Tramo 3: $\varphi_3 \leq \theta < \pi$

$$\{\overline{\mathbf{OP}}\}_{x,y} = [S_\theta] \{\overline{\mathbf{OP}}_3\}_{1,2} + \{\overline{\mathbf{P}_3\mathbf{P}}\}_{x,y} \quad (3.8)$$

$$\{\overline{\mathbf{OP}}\}_{x,y} = [S_\theta] \begin{Bmatrix} x_3 - x_c \\ y_3 - y_c \end{Bmatrix} + \begin{Bmatrix} R_3 \\ 0 \end{Bmatrix}$$

Para los tramos 4, 5 y 6 se utilizan las expresiones 3.6, 3.7 y 3.8 respectivamente, teniendo en cuenta que la primera componente del vector $\overline{\mathbf{P}_i\mathbf{P}}$ es igual al radio R_i del tramo que se analiza y la segunda componente sigue siendo nula.

El desplazamiento del palpador, tal como se ha mencionado, está dado por la primera componente del vector $\overline{\mathbf{OP}}$ en la base x, y o sea:

$$d(\theta) = \overline{\mathbf{OP}} \Big|_x \quad (3.9)$$

Al representar en un gráfico la variación que tiene el vector $\overline{\mathbf{OP}}$ en la base x, y fija al dar una vuelta completa la leva se obtiene la ley $d(\theta)$ de desplazamiento del palpador en función del perfil de leva de anchura constante generado, o sea, la ley que relaciona el desplazamiento del palpador en función del ángulo que gira la leva.

En la Figura 3.6 se muestra un ejemplo de ley de desplazamiento de palpador obtenida por el procedimiento explicado.

La ley de desplazamiento del palpador $d(\theta)$ así obtenida tiene la característica de que el movimiento del palpador desde 0 a π , es el inverso del que realiza desde π a 2π , de manera que se cumple: $d(\theta) + d(\theta + \pi) = \text{constante}$. Ésta se denomina *ley de anchura constante para palpadores con movimiento de translación*.

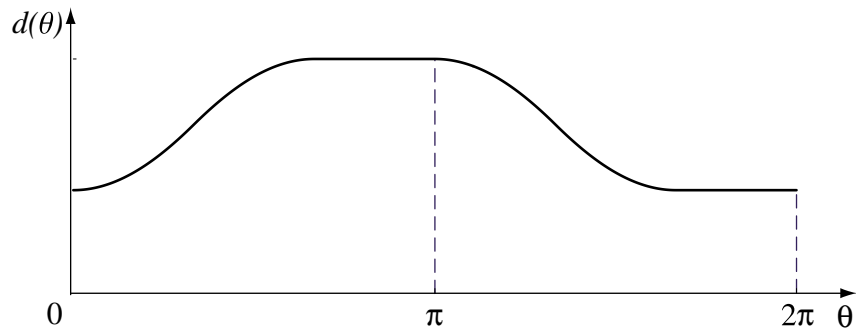


Fig. 3.6 Ley de anchura constante para palpadores con movimiento de translación

Para determinar la continuidad de la ley de anchura constante antes definida, se parte del análisis de la Figura 3.7 en la cual se observa que en el punto de unión de dos tramos sucesivos del perfil:

$$d(\theta_1) = \varepsilon_1 \cos \theta_1 + R_1; \quad d'(\theta_1) = -\varepsilon_1 \sin \theta_1; \quad d''(\theta_1) = -\varepsilon_1 \cos \theta_1 \quad (3.10)$$

$$d(\theta_2) = \varepsilon_2 \cos \theta_2 + R_2; \quad d'(\theta_2) = -\varepsilon_2 \sin \theta_2; \quad d''(\theta_2) = -\varepsilon_2 \cos \theta_2 \quad (3.11)$$

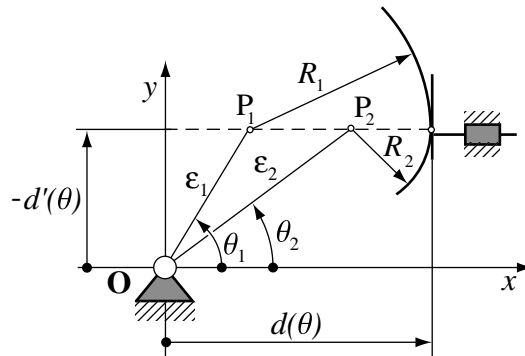


Figura 3.7. Esquema de análisis de la continuidad de la ley de desplazamiento $d(\theta)$.

Es fácil ver que $d'(\theta_1) = d'(\theta_2)$ y que $d''(\theta_1) \neq d''(\theta_2)$, de lo cual se deduce que la ley de desplazamiento tiene continuidad C^1 , si los cambios de curvatura de los tramos del perfil son finitos.

3.1.3 Determinación y análisis de la ley de desplazamiento de un palpador rotatorio accionado por la leva de anchura constante generada por el método analítico-geométrico

En el caso de un palpador con movimiento de rotación, las condiciones para la determinación y el análisis de la ley de desplazamiento del mismo son diferentes a las del palpador translatorio, ya que cuando se realiza la inversión cinemática del mecanismo al rotar el palpador, no es fácil determinar el ángulo que rota la leva durante el cual el palpador está en contacto con un tramo de la misma. Así, el planteamiento vectorial de determinación de la ley expuesto en el caso de palpador translatorio es complicado de aplicar en este caso.

La leva de anchura constante de arco circular generada por el método analítico-geométrico se puede analizar como un leva que está formada por tramos que corresponden a trozos de levas de excéntrica de radios determinados (Figura 3.8). Por esta razón, para la determinación de la ley de desplazamiento se plantea un método que consiste en estudiar que ley de desplazamiento del palpador produce cada una de las excéntricas cuyos trozos forman parte del perfil de la leva objeto de estudio. Una vez obtenidas las leyes de las correspondientes excéntricas, se superponen y se analizan los puntos donde coinciden estas leyes, así se obtiene por tramos la ley buscada.

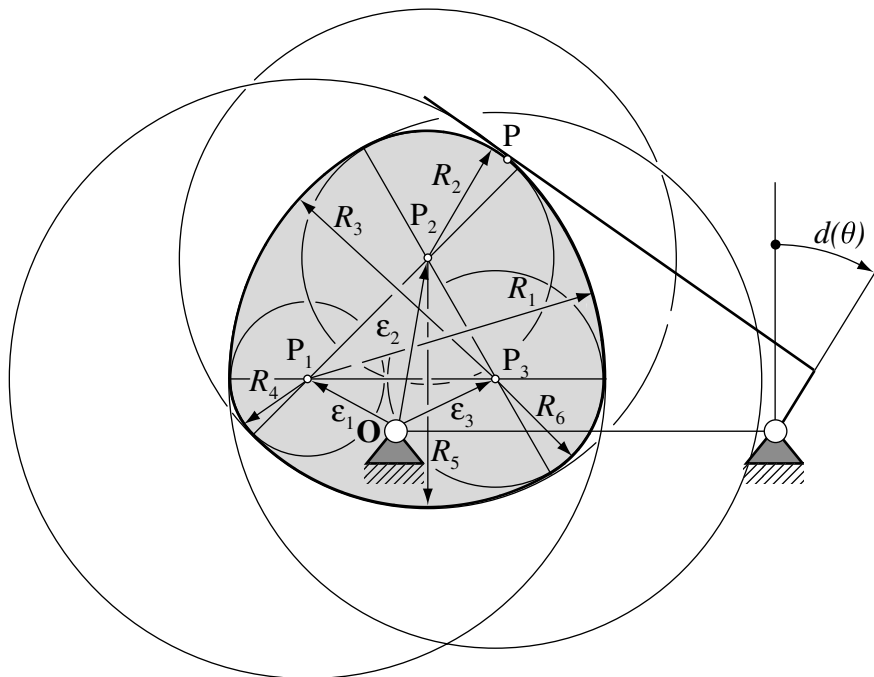


Fig. 3.8 Leva de anchura constante con palpador rotatorio

Para determinar la ley $d(\theta)$ del palpador se analiza un mecanismo de leva de excéntrica como el que se muestra en la Figura 3.9, donde se señalan los parámetros geométricos y variables necesarios para el cálculo.

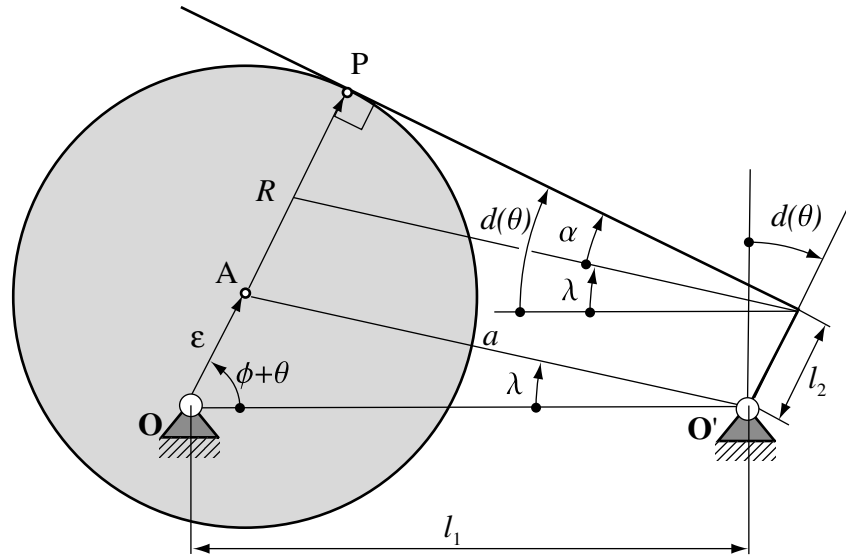


Fig. 3.9 Geometría para la determinación de la ley de desplazamiento del palpador en una leva de excéntrica

Del análisis de la Figura 3.9 se observa que:

$$d(\theta) = \alpha + \lambda, \text{ con } \alpha = \arcsin\left[\frac{R - l_2}{a}\right] \text{ y } \lambda = \arcsin\left[\frac{\varepsilon}{a} \sin(\phi + \theta)\right]$$

Del triángulo $OO'A$, aplicando la ley del coseno se tiene:

$$a = \sqrt{l_1^2 + \varepsilon^2 - 2l_1\varepsilon \cos(\phi + \theta)}$$

Al sustituir en $d(\theta)$, las expresiones de α y λ , se obtiene la expresión de la ley de desplazamiento del palpador rotatorio para una leva de excéntrica, esta es:

$$d(\theta) = \arcsin\left[\frac{R - l_2}{a}\right] + \arcsin\left[\frac{\varepsilon \cdot \sin(\phi + \theta)}{a}\right] \quad (3.12)$$

Los parámetros geométricos contenidos en la expresión anterior son:

ϕ – ángulo entre la recta que contiene el vector excentricidad ε respecto a la línea de centros OO'

θ – ángulo de giro de la leva.

λ – ángulo entre la línea de centros OO' y la línea $O'A$.

α – ángulo entre la línea $O'A$ y el tramo del palpador que contacta con el perfil de la leva.

ε – excentricidad.

R – radio de la leva de excéntrica.

l_2 – brazo del palpador.

En la Figura 3.10 se muestra el gráfico de la ley $d(\theta)$ obtenida, la cual se asemeja a la función sinusoidal.

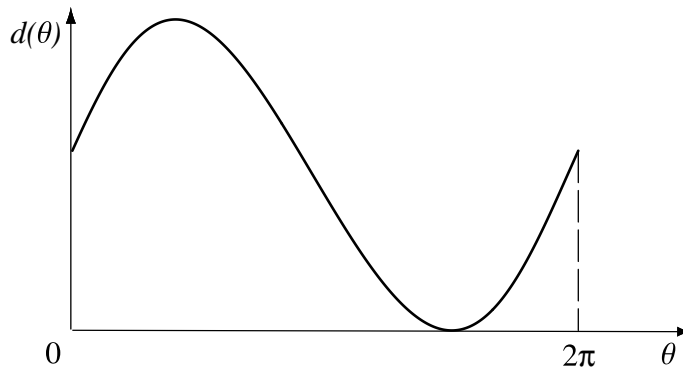


Fig. 3.10 Ley de desplazamiento de un palpador rotatorio accionado por excéntrica

En el ejemplo de leva de anchura constante de arco circular que se analiza, su perfil está formado por seis tramos de excéntricas (Figura 3.8). Al determinar las leyes –1, 2..., 6– de desplazamiento para cada una de dichas excéntricas y superponerlas, se observa que existen puntos de tangencia entre pares de leyes correspondientes a levas contiguas (Figura 3.11); estos puntos definen los ángulos de rotación de la leva que corresponden al cambio de tramo del perfil en contacto con el palpador. En la Figura 3.11 se muestra en trazo más grueso la ley de desplazamiento del palpador que se obtiene al unir los tramos de las leyes de desplazamiento definidos entre los puntos de tangencia. Esta ley es la que produce la leva de anchura constante diseñada por el método analítico-geométrico explicado en el apartado 3.1.

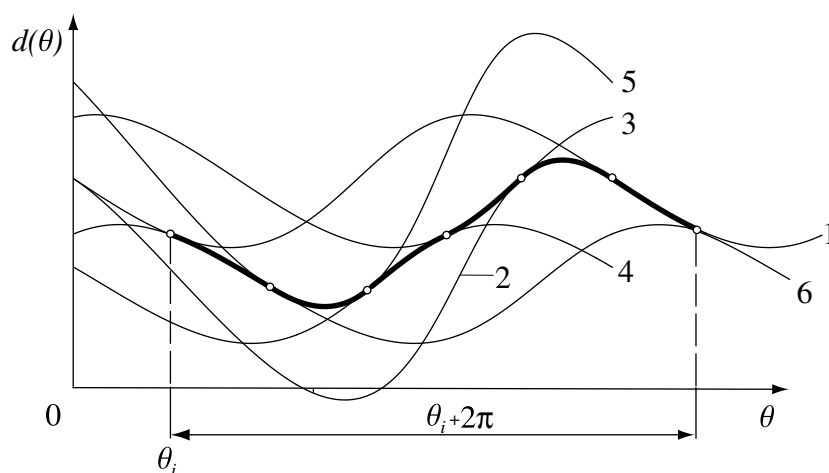


Fig. 3.11 Obtención de la ley de desplazamiento del palpador a partir de las leyes que producen las excéntricas cuyos tramos forman la leva de anchura constante

Para determinar analíticamente el valor del ángulo de giro de la leva en el cual el palpador pasa de ser tangente en un tramo del perfil a su consecutivo, en la Figura 3.12 se muestran dos excéntricas cuyos perfiles forman parte de una leva de anchura constante de arco circular. El palpador está en contacto con la leva exactamente en el punto en el cual el perfil cambia de curvatura, o sea, donde un tramo de una excéntrica se une a un tramo de otra, los cuales se señalan en trazo más grueso. El estudio de este caso establece la denominada condición de cambio de tramo del perfil, Ec.3.13.

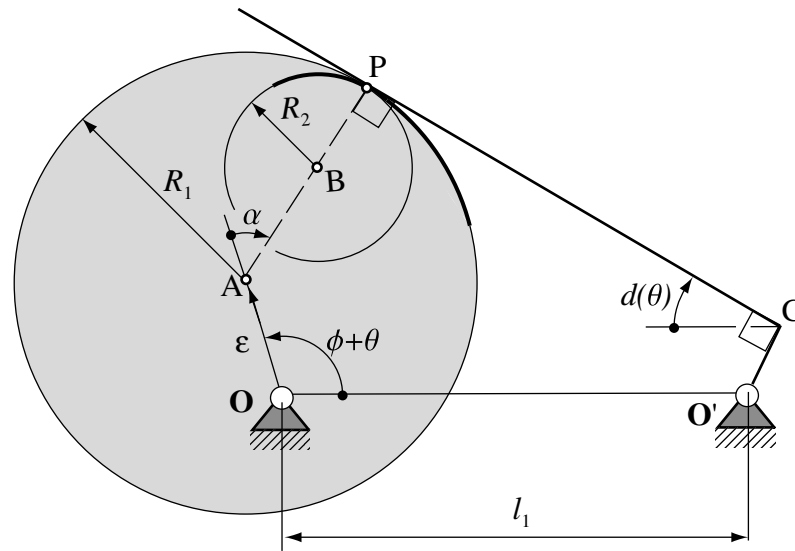


Fig. 3.12 Geometría para establecer la condición de cambio de tramo del perfil en excéntricas contiguas cuando α tiene sentido horario

Del análisis del polígono $OO'CPA$ y teniendo en cuenta la suma de los ángulos interiores de un polígono, se tiene (Figura 3.12):

$$(\phi + \theta + (180 - \alpha + 90 + 90 + 90 + d(\theta) = 540$$

$$d(\theta) = 90^\circ - (\phi + \theta) + \alpha \tag{3.13}$$

Donde α es el ángulo que se mide desde la recta que contiene al vector excentricidad ϵ hasta la recta que contiene a los centros de curvatura A y B de cada excéntrica y el punto P de contacto leva-palpador. El vector ϵ está orientado según el ángulo $\phi + \theta$ respecto a la línea de centros OO' siendo θ es el ángulo de giro de la leva, medido a partir de dicha línea. Cuando α se mide en sentido antihorario como se muestra en la Figura 3.13, entonces la condición de cambio de tramo es :

$$d(\theta) = 90^\circ - (\phi + \theta) + \alpha', \quad \text{con } \alpha' = 360 - \alpha \tag{3.14}$$

El valor de θ para el cual coinciden los valores de las ecuaciones 3.12 y 3.13 ó 3.14 –según el sentido en que se mide el ángulo α –, es el valor en el cual el palpador pasa de un tramo a

otro del perfil de la leva. En la Figura 3.14 se muestra como coinciden en el punto de tangencia las leyes de desplazamiento 1 y 6 y la condición de cambio de 1 a 6; también se muestra el punto de tangencia para las leyes 6 y 5 y la condición de cambio de 6 a 5, lo cual permite conocer con exactitud el intervalo angular de rotación $[\theta_6, \theta_5]$ de la leva durante el cual el palpador está en contacto con el tramo del perfil de radio R_6 . Este mismo procedimiento se ha aplicado para determinar el resto de los valores de θ donde el palpador cambia de tramo del perfil estableciendo, por tanto, los intervalos angulares que rota la leva durante los cuales el palpador permanece en contacto con cada tramo –perteneciente a una excéntrica de radio R_i dado– del perfil.

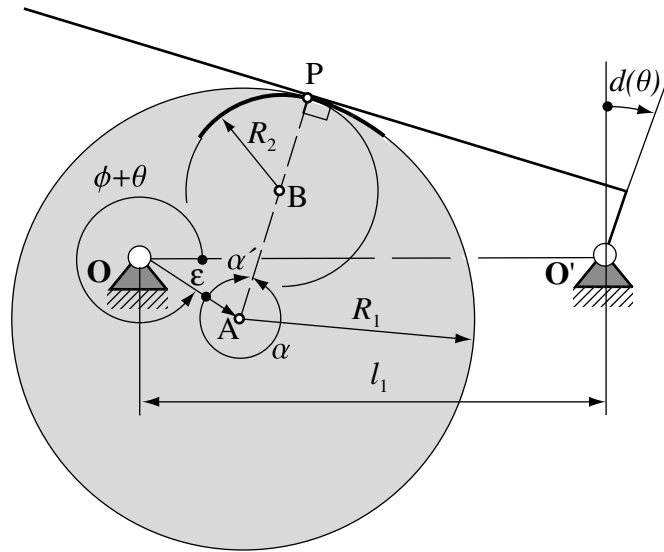


Fig. 3.13 Geometría para establecer la condición de cambio de tramo del perfil en excéntricas contiguas cuando α tiene sentido antihorario

Una vez obtenidos los intervalos angulares que rota la leva de anchura constante durante los que el palpador permanece en contacto con cada trozo de las excéntricas que forman la leva, aplicando la expresión 3.12 a los intervalos consecutivos correspondientes a cada excéntrica y sumando los trozos de leyes, se puede calcular analíticamente la ley de desplazamiento del palpador. En la Figura 3.15 se muestra la ley para la leva de anchura constante tomada de ejemplo.

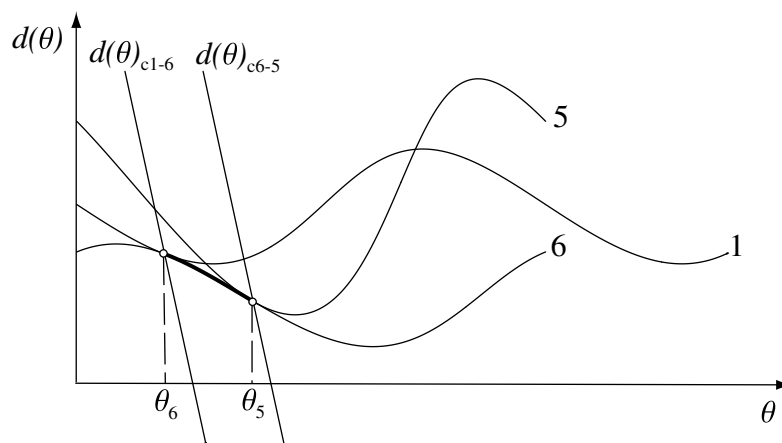


Fig. 3.14 Determinación, a partir de la condición de cambio de tramo, de un intervalo de rotación de la leva durante el cual el palpador permanece en contacto con un tramo del perfil

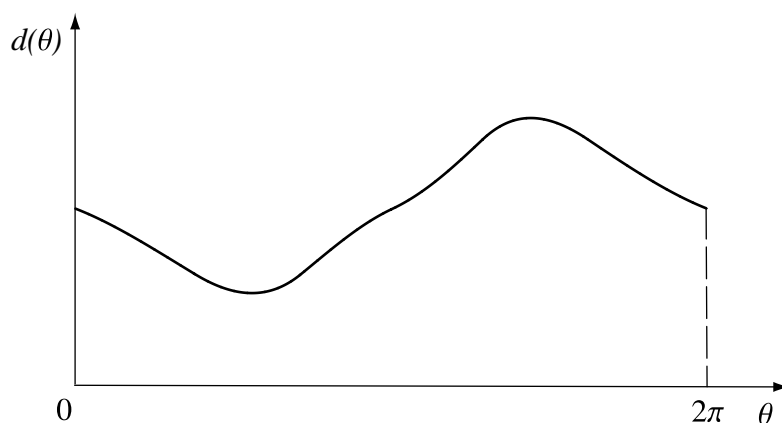


Fig. 3.15 Ley de desplazamiento del palpador rotatorio en una leva de anchura constante de arco circular

Una vez que se tiene la ley de desplazamiento del palpador rotatorio que produce la leva de anchura constante, se necesita saber que características tiene dicha ley. Para ello se ha analizado un mecanismo de excéntrica con un doble palpador plano de caras paralelas, obteniendo así un mecanismo desmodrómico (Figura 3.16).

En el análisis de dicho mecanismo se realiza su inversión cinemática (Figura 3.16). Así, para un cierto ángulo θ se gira la línea de centros \mathbf{OO}' alrededor del centro de rotación \mathbf{O} de la leva un cierto ángulo δ hasta que el palpador vuelva a alcanzar la misma orientación respecto a la leva. Los ángulos se asumen positivos medidos en sentido horario.

Del análisis de la Figura 3.16 se tiene que:

$$l_1 \sin d(\theta) = x + y \quad (3.15)$$

donde: $x = l_{2inf} - l_{2sup}$ e $y = l_1 \sin -d(\theta + \delta)$

Sustituyendo x e y en la Ec. 3.15 se tiene:

$$\sin d(\theta) + \sin d(\theta + \delta) = \frac{l_{2inf} - l_{2sup}}{l_1} \quad (3.16)$$

De la Ec. 3.16 se puede encontrar el valor del ángulo $d(\theta + \delta)$, así:

$$d(\theta + \delta) = \arcsin\left(-\sin d(\theta) + \frac{l_{2inf} - l_{2sup}}{l_1}\right) \quad (3.17)$$

De la Figura 3.16 también se observa que:

$$\delta = d(\theta) + -d(\theta + \delta) + \pi = d(\theta) - d(\theta + \delta) + \pi \quad (3.18)$$

Utilizando las expresiones 3.17 y 3.18 y asumiendo diferentes valores de los brazos inferior y superior del doble palpador, l_{2inf} y l_{2sup} respectivamente, y de la distancia l_1 entre los centros de rotación O de la leva y O' del palpador, se comprueba que se cumple la Ec. 3.16 en la ley de desplazamiento obtenida para una leva de anchura constante de arco circular (Figura 3.15).

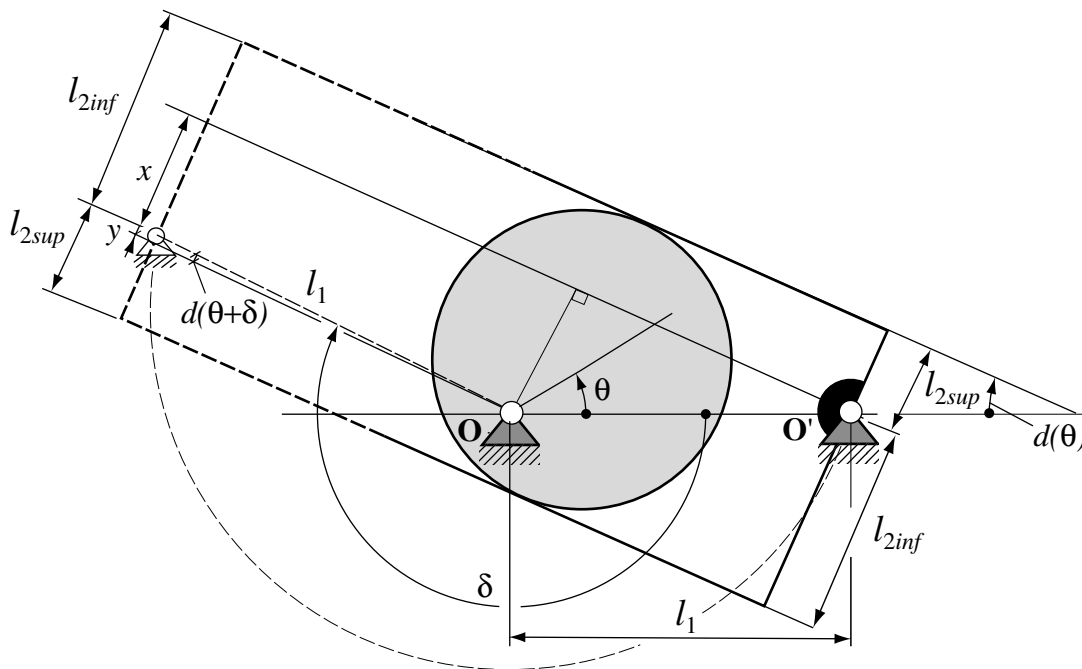


Fig. 3.16 Inversión cinemática para la deducción de la condición de desmodromía

La Ec.3.16, denominada *condición de desmodromía para doble palpador plano de rotación de caras paralelas*, pone de manifiesto que para obtener un perfil de leva de anchura constante que accione un doble palpador plano de cara paralelas, la ley desplazamiento del

palpador sólo se puede diseñar para una porción de vuelta de la leva y que a partir de ella se obtiene por cálculo el tramo restante.

3.1.4 Proceso de diseño de una ley de anchura constante para doble palpador plano rotatorio de caras paralelas

Como se plantea en el apartado anterior la ley de anchura constante para doble palpador plano rotatorio de caras paralelas está formada por un primer tramo que se diseña –utilizando los métodos tradicionales o los adecuados para el CAGD– y un segundo tramo que se calcula –hasta completar los 360° de rotación de la leva– utilizando las ecuaciones 3.17 y 3.18 expuestas en el subapartado anterior.

El proceso de diseño de este tipo de ley se explica de la siguiente forma: para un cierto ángulo θ por diseño se tiene $d(\theta)$ y de la Ec. 3.17 se obtiene $d(\theta + \delta)$ que al sustituirlo en la Ec. 3.18 permite obtener un valor de δ con lo cual se obtiene un nuevo punto $(\theta + \delta)$ de la ley de desplazamiento al que le corresponde el valor $d(\theta + \delta)$ ya calculado.

En los ejemplos que se presentan de diseño de leyes de anchura constante para palpadores planos paralelos, se utilizan curvas de Bézier para diseñar el primer tramo de ley y el segundo tramo se calcula según el procedimiento expuesto.

En la Figura 3.17 se muestra un ejemplo de ley de anchura constante en la cual se ha diseñado el primer tramo compuesto por una recta en el intervalo $[0, \theta_1]$ y una curva de Bézier, en el intervalo $[\theta_1, \theta_2]$. El tramo comprendido en el intervalo $[\theta_2, 2\pi]$ se obtiene por cálculo.

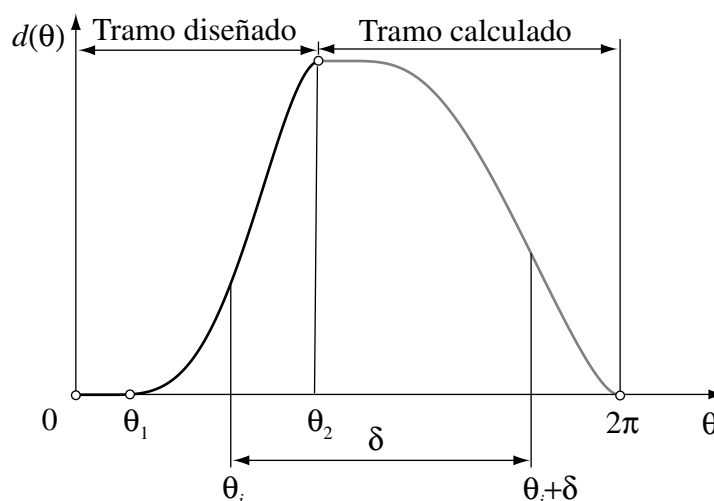


Fig. 3.17 Ley de anchura constante para leva con doble palpador plano rotatorio donde $l_{2inf} > l_{2sup}$

Existe un caso particular de diseño de ley, que aparece cuando se toma $l_{2inf} = l_{2sup}$. Aquí, la primera parte de ley de desplazamiento sólo se puede diseñar en el intervalo $[0, \pi]$ de rotación de la leva –como en el caso de doble palpador translatorio, teniendo desplazamiento cero en $\theta = \pi$ y la pendiente de la curva en la parte final de este tramo ha de ser pequeña, ya que de este modo se garantiza que el tramo calculado no sobre pase los 360° de definición de la ley. En la Figura 3.18 se muestra un ejemplo de diseño de ley de anchura constante para este caso particular.

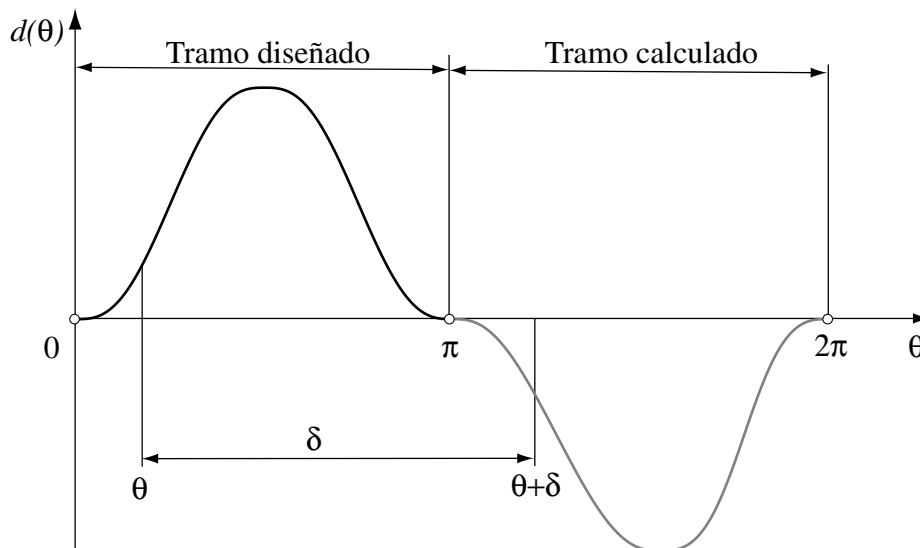


Fig. 3.18 Ley de anchura constante para leva con doble palpador plano rotatorio donde $l_{2inf} = l_{2sup}$

Por tanto, se puede concluir que en el caso de una leva desmodrómica con doble palpador plano rotatorio la ley de desplazamiento del palpador se obtiene diseñando un primer tramo y calculando el tramo restante. Además, en función de si las magnitudes de los brazos l_{2sup} y l_{2inf} son iguales o no, la ley se define hasta los primeros 80° de rotación de la leva o hasta un valor $\theta < 180^\circ$, la parte restante de la ley se calcula.

3.2 Método analítico-vectorial de generación de levas conjugadas y de anchura y diámetro constante en mecanismos con palpadores translatorios

En la bibliografía consultada, los métodos analíticos expuestos para la obtención de perfiles de levas conjugadas se refieren a mecanismos desmodrómicos en los cuales el palpador tiene movimiento de rotación [Chakraborty y Dhande, 1977 y Kóloc y Vlákavík, 1993 y otros], en ningún caso se exponen para dobles palpadores translatorios, cabe señalar que –como se plantea en el capítulo dos– son métodos tediosos y complicados.

En este apartado se presenta un método analítico general para la obtención de los perfiles de levas conjugadas y de anchura y diámetro constante como caso particular de las conjugadas,

basado en el enfoque analítico-vectorial presentado por Cardona y Clos [2001]. Aquí, este método se explica para mecanismos desmodrómicos con palpadores translatorios.

Se exponen además las restricciones de diseño que permiten obtener levas de anchura y de diámetro constante con doble palpador translatorio utilizando el método de generar perfiles de levas conjugadas.

3.2.1 Método analítico-vectorial de generación de perfiles de levas conjugadas

En el método que se expone, los perfiles de las levas que forman el mecanismo desmodrómico se obtienen secuencialmente. Primero se obtiene el perfil de la leva que está en contacto con el palpador superior y luego se genera el perfil de la leva que está en contacto con el palpador inferior.

Se parte de una ley de movimiento del palpador requerida $s(\theta)$ y de los parámetros geométricos: d_o –distancia mínima entre el palpador y el centro de rotación de la leva hasta el punto en que comienza a desplazarse el palpador– y d_c –distancia que existe entre el palpador superior y el palpador inferior–, para palpadores planos. En el caso de palpadores de rodillos o puntuales se utilizan además los parámetros: ε –excentricidad del palpador y R_r –radio de los rodillos.

– Mecanismo de levas conjugadas con doble palpador plano de translación

Cuando el palpador es plano el perfil de la leva es la envolvente de un haz de rectas, como se ha dicho en el subapartado 2.2.3. Aquí el análisis se basa en la Figura 3.19, donde se presenta la inversión cinemática de un mecanismo de levas conjugadas con doble palpador translatorio y los parámetros geométricos que intervienen en las expresiones de cálculo. Los puntos P_1 y P_2 , son los puntos de contacto leva-palpador con el primer y segundo perfil respectivamente. Se utiliza, la base vectorial x, y fija a la leva y la base 1,2 fija a la guía del doble palpador.

1. Para el primer perfil –leva que está en contacto con el palpador superior–, las expresiones de cálculo son:

– En la base móvil 1,2 el vector $\overline{OP_1}$ tiene por componentes:

$$\overline{OP_1}(\theta)_{1,2} = \begin{bmatrix} d_1'(\theta) \\ d_1(\theta) \end{bmatrix}_{1,2} \quad \text{con} \quad d_1(\theta) = d_o + s(\theta) \quad (3.19)$$

– En la base fija x, y el vector $\overline{OP_1}$ tiene por componentes:

$$\{\overline{OP_1}(\theta)\}_{x,y} = [S_\theta] \{\overline{OP_1}(\theta)\}_{1,2} \quad [S_\theta] = \begin{bmatrix} \cos\theta & \sin\theta \\ -\sin\theta & \cos\theta \end{bmatrix} \quad (3.20)$$

2. Para el segundo perfil –leva que está en contacto con el palpador inferior–, se tiene:

- En la base móvil 1,2 el vector $\overline{\mathbf{OP}}_2$ tiene por componentes:

$$\{\overline{\mathbf{OP}}_2(\theta)\}_{1,2} = \begin{Bmatrix} d'_2(\theta) \\ d_2(\theta) \end{Bmatrix}_{1,2} \quad \text{con} \quad d_2(\theta) = (d_o - d_c) + s(\theta) \quad (3.21)$$

Para obtener el vector $\overline{\mathbf{OP}}_2$ en la base fija x, y se aplica la Ec. 3.20 con el subíndice 2. Así, se tiene la expresión paramétrica del perfil de la segunda leva.

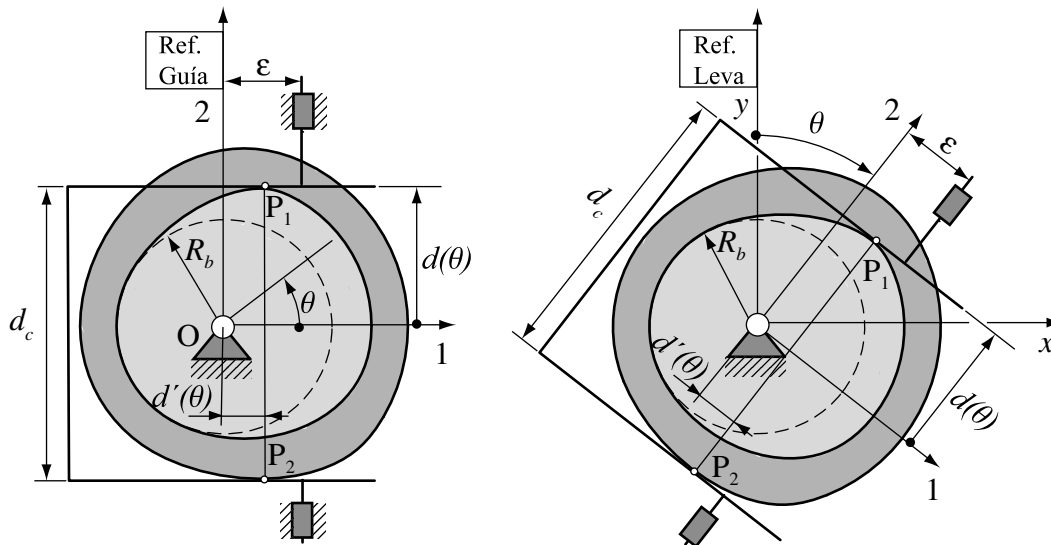


Fig. 3.19 Esquema de análisis. Inversión cinemática

- Mecanismo de levas conjugadas con doble palpador circular de translación

En el caso de levas conjugadas con doble palpador circular de translación se utilizan, como base, las expresiones de cálculo del perfil para levas planas con palpador circular expuestas en el capítulo dos. La Figura 3.20, muestra la inversión cinemática en este tipo de mecanismo, que sirve como base para la obtención de las expresiones de cálculo.

1. Para el primer perfil –leva que está en contacto con el palpador superior–, las expresiones de cálculo son (Figura 3.20):

- En la base móvil 1,2 el vector $\overline{\mathbf{OC}}_1$ tiene por componentes:

$$\{\overline{\mathbf{OC}}_1(\theta)\}_{1,2} = \begin{Bmatrix} \varepsilon \\ d_1(\theta) \end{Bmatrix}_{1,2} \quad (3.22)$$

- En la base fija x, y el vector $\overline{\mathbf{OC}}_1$ –curva de paso del primer perfil– tiene por componentes:

$$\{\overline{\mathbf{OC}}_1(\theta)\}_{x,y} = [S_\theta] \{\overline{\mathbf{OC}}_1(\theta)\}_{1,2} \quad (3.23)$$

El perfil de la leva $\overline{\mathbf{OP}}_1(\theta)$, equivale al lugar geométrico de los puntos situados a una distancia R_r de la curva de paso en la dirección de su normal $\mathbf{n}(\theta)$ –interior– y dirigida hacia el área que encierra la curva, la ecuación paramétrica del primer perfil es:

$$\overline{\mathbf{OP}}_1(\theta) = \overline{\mathbf{OC}}_1(\theta) + R_r \cdot \mathbf{n}_1(\theta) \quad (3.24)$$

La normal unitaria a la curva de paso se calcula según:

$$\mathbf{n}_1(\theta) = [R_{-90^\circ}] \frac{\mathbf{t}_1(\theta)}{|\mathbf{t}_1(\theta)|}, \quad \text{donde} \quad \mathbf{t}_1(\theta) = \frac{d}{d\theta} \overline{\mathbf{OC}}_1(\theta) \quad (3.25)$$

donde $[R_{-90^\circ}]$ es la matriz de rotación que gira un vector 90° en sentido negativo del eje perpendicular al plano de movimiento.

- Para el segundo perfil $\overline{\mathbf{OP}}_2(\theta)$ –leva que está en contacto con el palpador inferior–, las expresiones de cálculo son las mismas que las del primer perfil –Ec. 3.22, 3.23, 3.24 y 3.25–, tomando en las expresiones vectoriales, la ley de desplazamiento del segundo palpador $d_2(\theta)$.

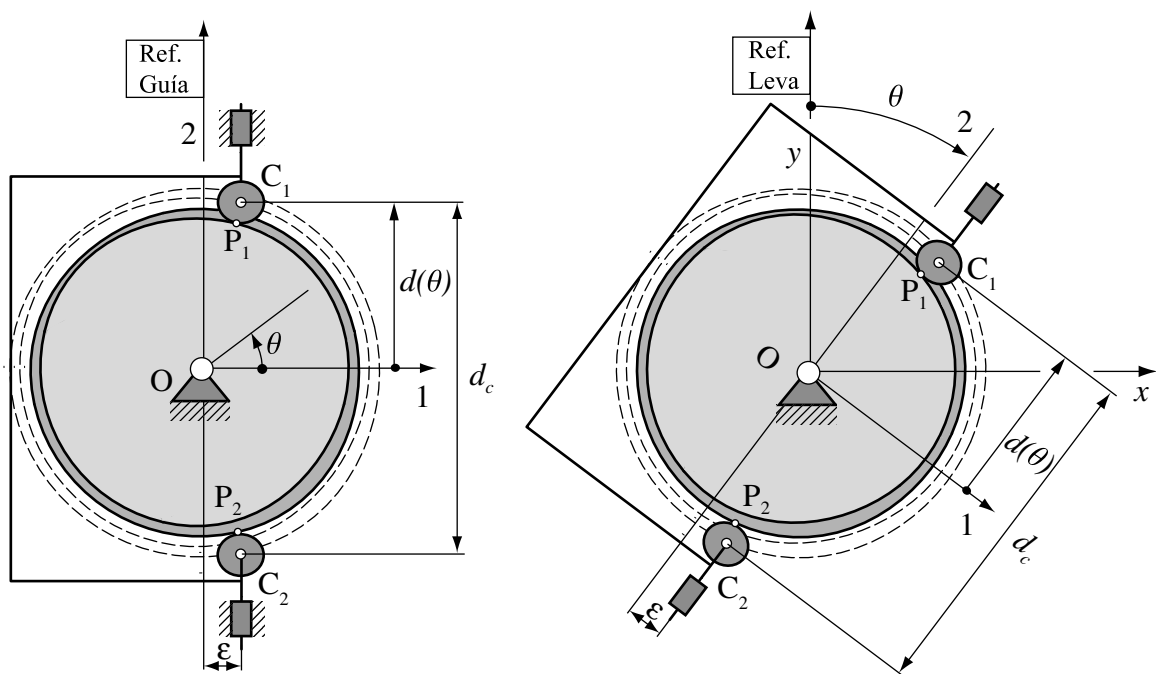


Fig. 3.20 Inversión cinemática mecanismo de levas conjugadas de doble circular translatario

– Mecanismo de levas conjugadas con doble palpador puntual de translación

El doble palpador puntual constituye un caso particular del doble palpador de rodillo, donde el $R_r = 0$, de ahí que para la generación de los perfiles se utilicen las mismas expresiones de cálculo. En la Figura 3.21 se muestra un ejemplo de mecanismo de levas conjugadas con doble palpador puntual obtenido por el método expuesto. En este caso, la ley de desplazamiento del palpador está formada por dos curvas de B-splines, dicha ley se muestra en la Figura 2.7 del capítulo dos.

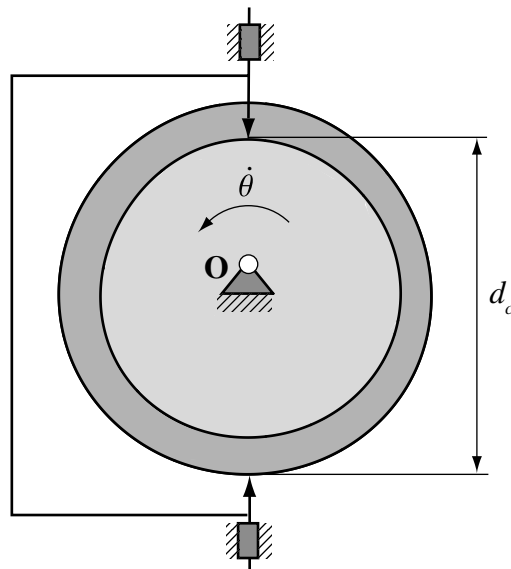


Fig. 3.21 Mecanismo de levas conjugadas con doble palpador puntual de translación

3.2.2 Generación de levas de anchura y de diámetro constante con doble palpador translatorio

Las levas de anchura y de diámetro constante pueden considerarse un caso particular de las conjugadas. Así cuando dos levas conjugadas tienen idéntica geometría y orientación, coinciden una sobre otra obteniéndose una única leva, que será de anchura o de diámetro constante en función del tipo de palpador que accionen.

En el apartado 3.1.1 se determinó que características debe de tener la ley de desplazamiento del palpador para obtener un perfil de anchura constante, dicha ley denominada de *anchura constante para palpadores translatórios*, constituye una de las restricciones para lograr perfiles de anchura y diámetro constante.

– Mecanismo de leva de anchura constante

Para obtener una leva con perfil de anchura constante –con doble palpador plano– se establecen dos restricciones de diseño:

- La ley de desplazamiento del palpador debe de ser de anchura constante –analizada en el subapartado 3.1.2–, en la cual se cumple que: $d(\theta) + d(\theta + \pi) = \text{constante}$.
- La distancia entre los palpadores superior e inferior debe de ser: $d_c = 2R_b + s_{\text{máx}}(\theta)$. De este modo se obliga al doble palpador a ajustarse al perfil de anchura constante.

Utilizando las restricciones señaladas y las expresiones de cálculo expuestas en el subapartado 3.2.1 para un mecanismo de levas conjugadas con doble palpador plano translatorio, se obtiene un perfil de anchura constante.

En la Figura 3.23 se muestra una ley de anchura constante diseñada con curvas de Bézier, garantizando en la misma continuidad C^2 en las uniones entre tramos. En la Figura 3.24 se expone la leva de anchura constante obtenida con dicha ley.

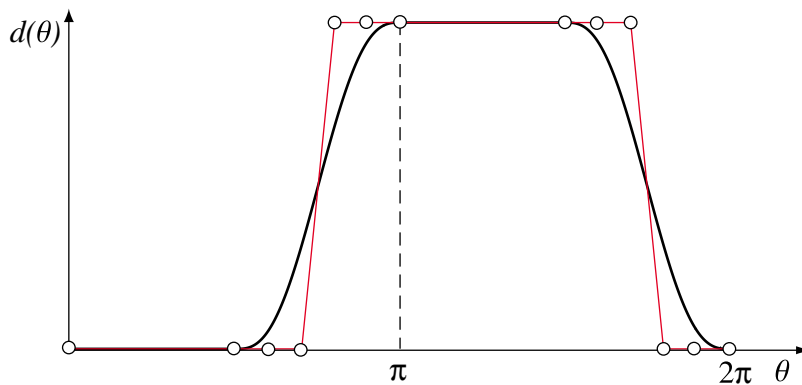
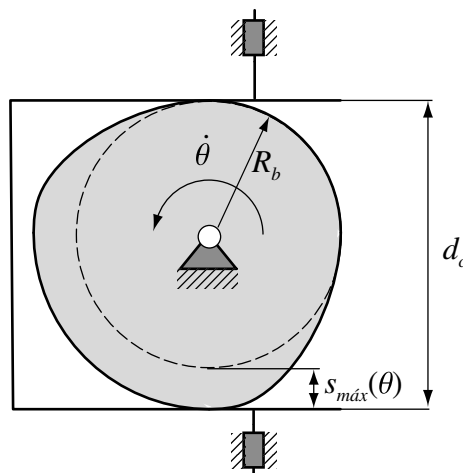


Fig. 3.23 Ley de anchura constante definida con curvas de Bézier



3.24 Leva de anchura constante correspondiente a la ley de la Figura 3.23

– Mecanismo de leva de diámetro constante

Cuando se requiere obtener un perfil de diámetro constante –que accione un doble palpador circular o puntual translatorio–, utilizando el método expuesto para levas conjugadas, se requieren establecer tres restricciones de diseño, las dos primeras coinciden con las del caso de leva de anchura constante antes expuesto y la tercera es que la excentricidad tiene que ser cero, $\epsilon = 0$.

Aplicando las expresiones de cálculo del perfil para levas conjugadas con doble palpador circular de translación y las restricciones antes mencionadas, se obtienen perfiles de diámetro constante como caso particular de levas conjugadas. En la Figuras 3.25 a y b, se muestran dos perfiles de diámetro constante para los casos de doble palpador circular y puntual respectivamente, que se han obtenido utilizando como ley de desplazamiento la mostrada en la Figura 3.23.

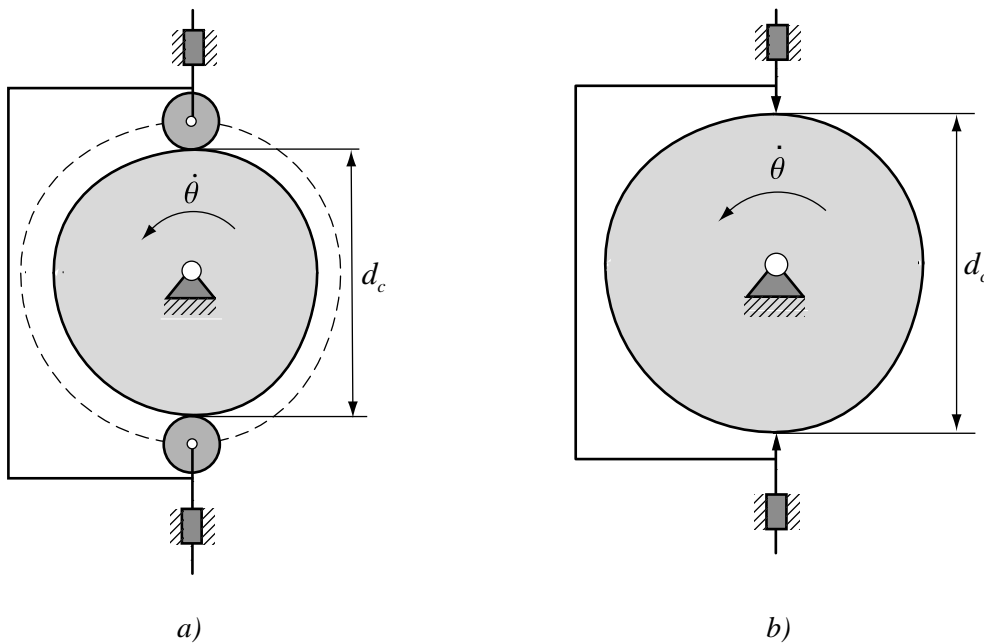


Fig. 3.25 Levas de diámetro constante: a) palpadores circulares, b) palpadores puntuales

3.3 Método analítico-vectorial de generación de levas conjugadas y de anchura constante en mecanismos con palpadores rotatorios

Los métodos analíticos para la obtención de perfiles de levas conjugadas con palpadores rotatorios, ha sido uno de los aspectos tratado en la bibliografía referente a mecanismos desmodrómicos, sin embargo es escasa la información encontrada. Estos métodos se presentan utilizando tanto el enfoque analítico-geométrico [Zhang y Bi, 1997], como el

analítico-vectorial [Chakraborty y Dhande, 1977 y Kóloc y Vlákavík, 1993], cabe señalar que –como se plantea en el capítulo dos– son métodos complicados. En el caso de levas de anchura constante con palpadores rotatorios, en la bibliografía no se dan que características han de tener las leyes de desplazamiento para obtener dichos perfiles. Sólo Chakraborty y Dhande [2001], fundamentan que no se pueden obtener perfiles de anchura constante que accionen un doble palpador circular. Kóloc y Vlákavík [1993], exponen un análisis donde se deduce que los mecanismos de anchura y diámetro constante son un caso particular de los mecanismos de levas conjugadas.

En el presente apartado, se expone la obtención de perfiles conjugados y de anchura y diámetro constante en mecanismos desmodrómicos con palpadores rotatorios, utilizando como en el caso de palpadores translatorios, un método de generación de perfiles de levas conjugadas, el cual está basado en el enfoque presentado por Cardona y Clos [2001].

3.3.1 Método analítico-vectorial de generación de perfiles de levas conjugadas con palpadores rotatorios

Al igual que en el caso de palpadores translatorios, los perfiles conjugados que aquí pueden ser obtenidos se generan de manera secuencial. Primero se obtiene el perfil que está en contacto con el palpador superior y luego el que está en contacto con el palpador inferior.

Se parte de tener la ley de desplazamiento requerida $\varphi(\theta)$ del palpador y de dar como parámetros geométricos conocidos: el radio base R_{b1} de la primer leva –la que impulsa el palpador superior leva–, la distancia l_1 entre centros de rotación \mathbf{O} de la leva y \mathbf{O}' de los palpadores, el ángulo β que existe entre el palpador superior y el palpador inferior –éstos están rígidamente unidos– y las distancias l_{2sup} , l_{3sup} , l_{4sup} , l_{2inf} , l_{3inf} y l_{4inf} de los palpadores superior e inferior. En el caso de palpadores de rodillos se conoce además el radio R_r de los rodillos.

– Mecanismo de levas conjugadas con doble palpador plano rotatorio

En el caso de perfilado de levas conjugadas con palpadores planos rotatorios rígidamente unidos se utilizan las expresiones de cálculo del perfil para levas planas con palpador plano de rotación.

El análisis se basa en la Figura 3.26, donde se presenta la inversión cinemática de un mecanismo de levas conjugadas con doble palpador plano rotatorio y los parámetros geométricos que intervienen en las expresiones de cálculo. Los puntos P_1 y P_2 , son los puntos de contacto leva-palpador con el primer y segundo perfil respectivamente. El triedro x,y fijo a la leva se toma como referencia de estudio y la base 1,2 fija a las articulaciones \mathbf{O} de la levas y \mathbf{O}' del doble palpador, es móvil. En las dimensiones de las levas influirán los parámetros: R_{b1} , l_1 , l_{2sup} y l_{2inf} .

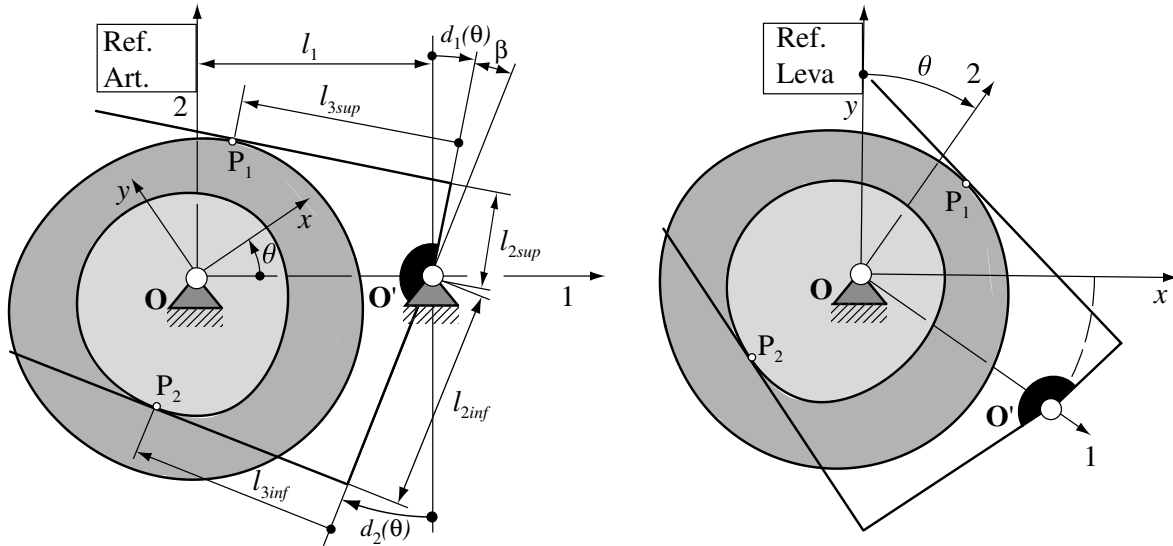


Fig. 3.26 Definición de parámetros geométricos e inversión cinemática del mecanismo de levas conjugadas con doble palpador plano rotatorio

1. Para el primer perfil –leva que está en contacto con el palpador superior leva–, las expresiones de cálculo son:

- En la base móvil 1,2 el vector $\overline{OP_1}$ tiene por componentes:

$$\overline{OP_1}(\theta)_{1,2} = \begin{cases} l_1 + l_{2sup} \sin[d_1(\theta)] - l_{3sup} \cos[d_1(\theta)] \\ l_{2sup} \cos[d_1(\theta)] + l_{3sup} \sin[d_1(\theta)] \end{cases}_{1,2} \quad (3.26)$$

donde: $d_1(\theta) = \gamma_1 + \varphi(\theta)$, $d_1'(\theta) = \frac{d}{d\theta} d_1(\theta)$ y $l_{3sup} = l_1 (d_1'(\theta) + 1)^{-1} \cos[d_1(\theta)]$

γ_1 – ángulo a partir del cual comienza a desplazarse el palpador superior.

- En la base fija x, y el vector $\overline{OP_1}$ tiene por componentes:

$$\{\overline{OP_1}(\theta)\}_{x,y} = [S_\theta] \{\overline{OP_1}(\theta)\}_{1,2} \quad (3.27)$$

2. De manera similar para el perfil de leva que está en contacto con el palpador inferior:

- En la base móvil 1,2 el vector $\overline{OP_2}$ tiene por componentes:

$$\{\overline{OP_2}(\theta)\}_{1,2} = \begin{cases} l_1 - l_{2inf} \sin[d_2(\theta)] - l_{3inf} \cos[d_2(\theta)] \\ -l_{2inf} \cos[d_2(\theta)] + l_{3inf} \sin[d_2(\theta)] \end{cases}_{1,2} \quad (3.28)$$

donde: $d_2(\theta) = (\gamma_1 - \beta) + \varphi(\theta)$, $d_2'(\theta) = \frac{d}{d\theta} d_2(\theta)$ y $l_{3inf} = l_1 (d_2'(\theta) + 1)^{-1} \cos[d_2(\theta)]$

El vector $\overline{OP_2}$ en la base fija x, y se obtiene de manera similar al $\overline{OP_1}$ en dicha base. Así, se tiene la expresión paramétrica del perfil de la segunda leva.

Cuando se toman los brazos $l_{2sup} = l_{2inf} = 0$, se obtiene la configuración del mecanismo de levas conjugadas mostrada en la Figura 3.27.

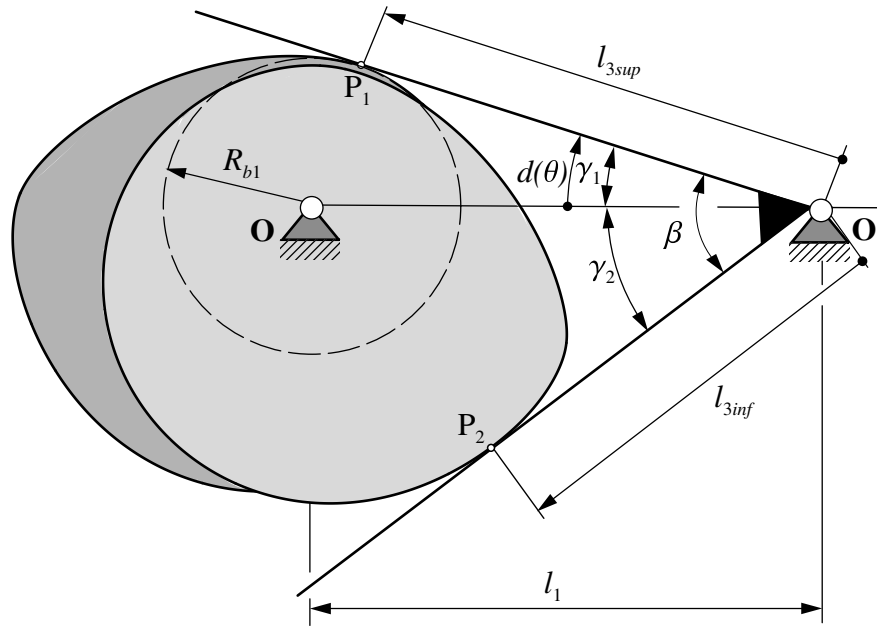


Fig. 3.27 Mecanismo de levas conjugadas con doble palpador plano con $l_{2sup} = l_{2inf} = 0$

– Mecanismo de levas conjugadas con doble palpador circular rotatorio

En el caso que el doble palpador es circular o de rodillo, se utilizan las expresiones de cálculo del perfil para levas planas con palpador circular de rotación.

En la Figura 3.28 se muestra la inversión cinemática de un mecanismo de levas conjugadas con doble palpador circular, en la cual para valores no nulos de los brazos l_{2sup} y l_{2inf} se asume $\beta = 0$, éstos forman ángulos rectos con los brazos l_{3sup} , l_{4sup} , l_{3inf} y l_{4inf} respectivamente.

Así, las expresiones para el cálculo del perfil son (Figura 3.28):

1. Para el primer perfil –leva que está en contacto con el palpador superior–, las expresiones de cálculo son:

- En la base móvil 1,2 el vector $\overline{OC_1}$ –curva de paso– tiene por componentes:

$$\{\overline{OC_1}(\theta)\}_{1,2} = \begin{Bmatrix} l_1 + (l_{2sup} - l_{4sup})\sin[d_1(\theta)] - l_{3sup}\cos[d_1(\theta)] \\ (l_{2sup} - l_{4sup})\cos[d_1(\theta)] + l_{3sup}\sin[d_1(\theta)] \end{Bmatrix}_{1,2} \quad (3.29)$$

- En la base fija x,y el vector $\overline{OC_1}$ tiene por componentes:

$$\{\overline{OC_1}(\theta)\}_{x,y} = [S_\theta]\{\overline{OC_1}(\theta)\}_{1,2} \quad (3.30)$$

El perfil de la leva $\overline{\mathbf{OP}}_1(\theta)$ que impulsa al palpador superior se encuentra a una distancia R_r de la curva de paso en la dirección de su normal interior y dirigida hacia el área que encierra la curva, la ecuación paramétrica del perfil es:

$$\overline{\mathbf{OP}}_1(\theta) = \overline{\mathbf{OC}}_1(\theta) + R_r \cdot n_1(\theta) \quad (3.31)$$

donde:

$$n_1(\theta) = \left[R_{-90^\circ} \right] \frac{t_1(\theta)}{|t_1(\theta)|} \quad \text{con} \quad t_1(\theta) = \frac{d}{d\theta} \overline{\mathbf{OC}}_1(\theta)$$

2. Para el perfil que está en contacto con el palpador inferior, las expresiones son:

– En la base móvil 1,2 el vector $\overline{\mathbf{OC}}_2$ –curva de paso– tiene por componentes:

$$\left\{ \overline{\mathbf{OP}}_2(\theta) \right\}_{1,2} = \left\{ \begin{array}{l} l_1 - (l_{2inf} + l_{4inf}) \sin[d_2(\theta)] - l_{3inf} \cos[d_2(\theta)] \\ -(l_{2inf} + l_{4inf}) \cos[d_2(\theta)] + l_{3inf} \sin[d_2(\theta)] \end{array} \right\}_{1,2} \quad (3.32)$$

El vector $\overline{\mathbf{OC}}_2$ en la base x,y fija, se calcula de manera similar al $\overline{\mathbf{OC}}_1$. Lo mismo sucede con la expresión del vector $\overline{\mathbf{OP}}_2(\theta)$ respecto a $\overline{\mathbf{OP}}_1(\theta)$.

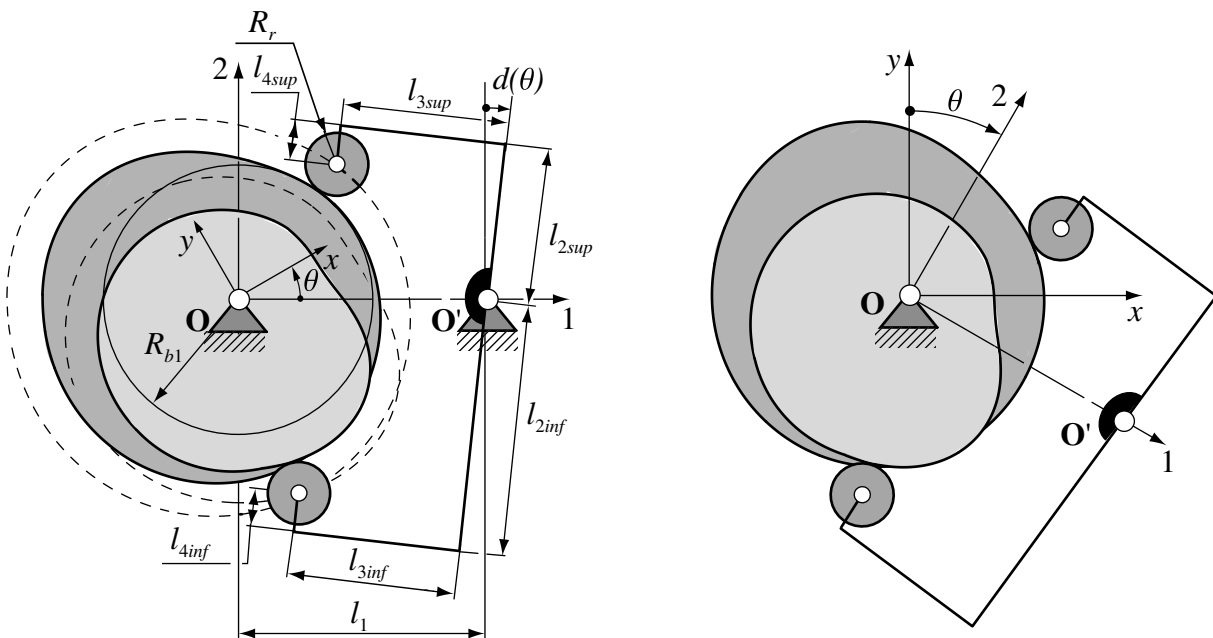


Fig. 3.28 Parámetros geométricos e inversión cinemática del mecanismo de levas conjugadas con doble palpador circular rotatorio

En el caso de que los brazos $l_{2sup} = l_{2inf} = l_{4sup} = l_{4inf} = 0$, se obtiene la configuración del mecanismo de levas conjugadas mostrada en la Figura 3.29.

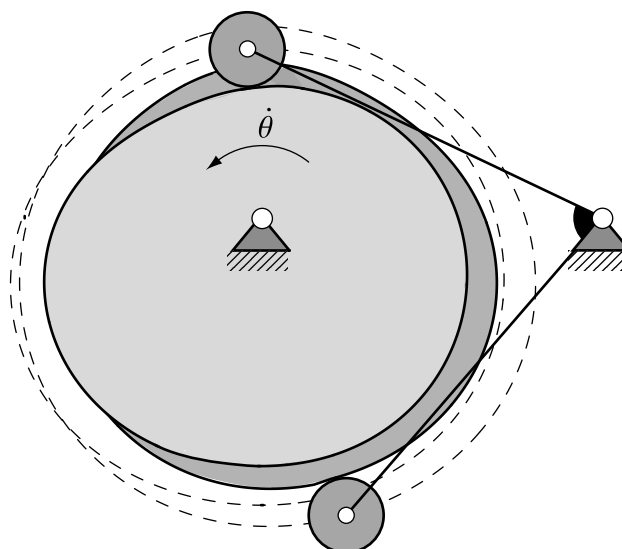


Fig. 3.29 Mecanismo de levas conjugadas con doble palpador circular rotatorio

– Mecanismo de levas conjugadas con doble palpador puntual de rotación

Para generar los perfiles de las levas conjugadas que accionan un doble palpador puntual rotatorio se utilizan las expresiones de cálculos citadas para palpadores de rodillo, con $R_r = 0$. En la Figura 3.30 se muestra un ejemplo de este caso.

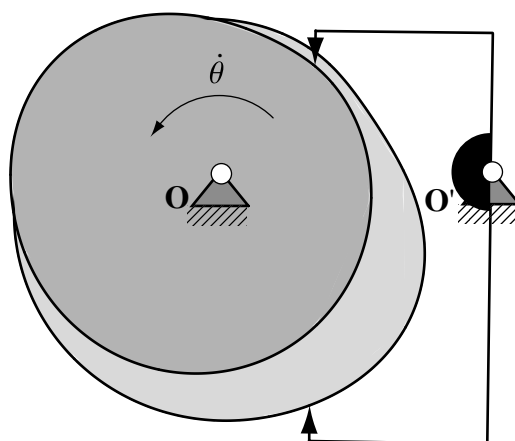


Fig. 3.30 Mecanismo de levas conjugadas con doble palpador puntual

3.3.2 Generación de perfiles de levas de anchura constante con doble palpador rotatorio a partir del método de generación de levas conjugadas

La generación de perfiles de anchura constante con doble palpador plano paralelo rotatorio, requiere de la restricción en el diseño de la ley de desplazamiento. El modo de diseñar la ley denominada de *anchura constante para doble palpador rotatorio de caras planas*, ha sido explicado en el subapartado 3.1.4. Aquí se obtienen los perfiles de anchura constante aplicando las expresiones de cálculo del perfil para levas conjugadas con doble palpador plano rotatorio.

En la Figura 3.31 se muestra la ley de anchura constante utilizada para generar el perfil de leva mostrado en la Figura 3.32. El tramo diseñado de la ley en el intervalo $[0, 8\pi/9]$, está compuesto por dos curvas de Bézier, siendo la primera de ellas una recta en $[0, \pi/9]$. El segundo tramo se obtiene por cálculo.

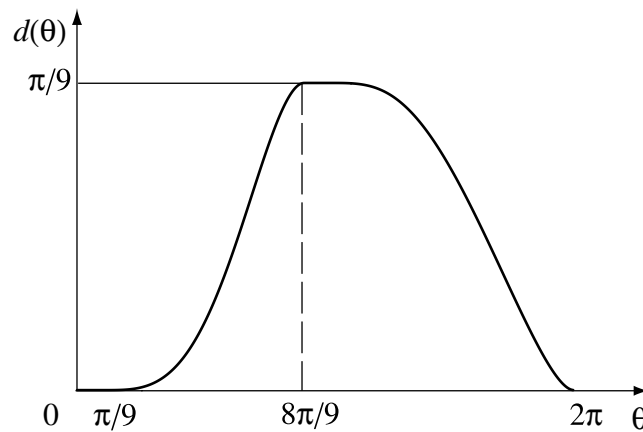


Fig. 3.31 Ley de anchura constante para doble palpador plano paralelo

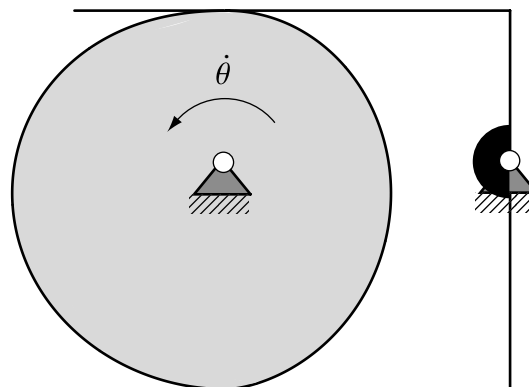


Fig. 3.32 Leva de anchura constante con doble palpador plano paralelo con $l_{2inf} > l_{2sup}$

En la Figura 3.33 se muestra una ley de anchura constante para doble palpador plano de rotación, en el caso particular donde los brazos del doble palpador son iguales, o sea, $l_{2inf} = l_{2sup}$. El tramo de ley diseñado en el intervalo $[0, \pi]$, está formado por dos curvas de Bézier de grado $n = 5$, con continuidad C^2 . El tramo de ley en el intervalo $[\pi, 2\pi]$, se obtiene por cálculo. La Figura 3.34 muestra el perfil de leva que corresponde a dicha ley.

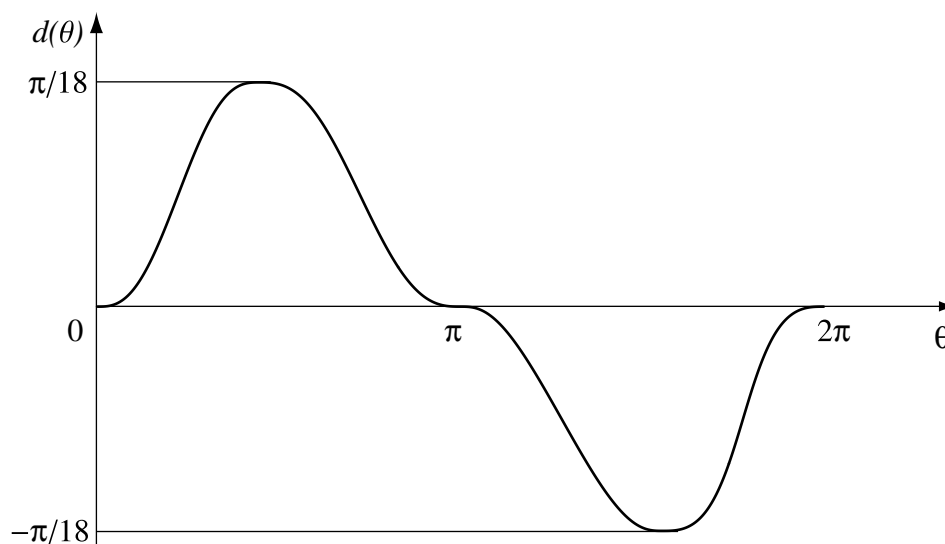


Fig. 3.33 Ley de anchura constante en el caso particular de $l_{2inf} = l_{2sup}$

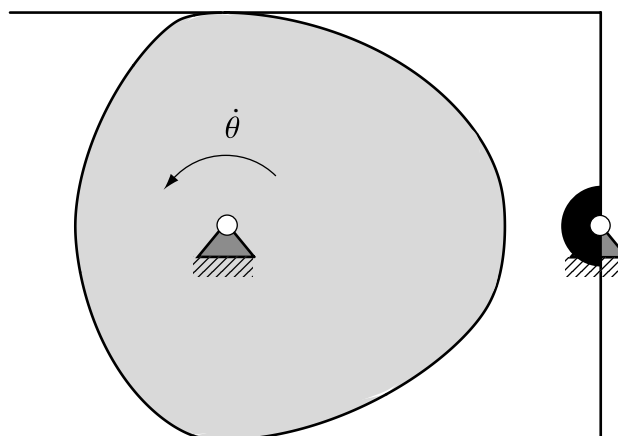


Fig. 3.34 Leva de anchura constante con doble palpador plano paralelo, $l_{2inf} = l_{2sup}$

3 MÉTODOS ANALÍTICOS DE GENERACIÓN DEL PERFIL EN MECANISMOS DE LEVAS DESMODRÓMICOS

En el capítulo dos se exponen los métodos gráficos de obtención del perfil de levas en mecanismos desmodrómicos de levas conjugadas y de anchura constante, en el caso de un doble palpador con movimiento de translación, según Rothbart [1956]. En ese capítulo se plantea que los métodos analíticos, expuestos por los autores consultados, para obtener perfiles de levas en mecanismos desmodrómicos resultan tediosos y estos se explican para mecanismos de levas conjugadas con palpadores de rotación. En ningún caso se especifica de manera clara que característica debe de tener la ley de desplazamiento del palpador para generar perfiles de anchura y diámetro constante.

En el presente capítulo se presentan los métodos analíticos –tanto geométrico como vectorial– para obtener perfiles de levas conjugadas y de anchura y diámetro constante. Estos métodos resultan más comprensibles para el diseñador que los expuestos en la bibliografía consultada. En este capítulo se realiza un análisis que permite definir las características que debe de cumplir la ley de desplazamiento del palpador, denominada de anchura constante, tanto para el caso de palpadores translatorios como rotatorios y se exponen los criterios de diseño que permiten obtener levas de anchura y de diámetro constante utilizando el método analítico-vectorial propuesto para generar perfiles de levas conjugadas.

3.1 Método analítico-geométrico de generación de perfiles de levas de anchura constante de arco circular

En la bibliografía consultada sobre mecanismos desmodrómicos sólo Rothbart [1956] expone explícitamente que la ley de desplazamiento del palpador para el caso de una leva de anchura constante con doble palpador translatorio debe de definirse de 0 a 80° de rotación de la leva y plantea que el tramo restante de la ley debe de ser una imagen de la primera parte diseñada de manera que se mantenga constante la distancia d_c entre las caras del palpador que la leva acciona, lo cual da a entender que es una ley de tipo simétrica. Dicho autor explica erróneamente que el segundo tramo debe de ser la imagen especular del primero, si bien el ejemplo que muestra cumple la condición adecuada.

Para conocer las propiedades de las leyes de desplazamiento que pueden obtenerse con levas de anchura constante se propone sintetizar perfiles de leva de anchura constante y luego analizar que leyes de desplazamiento del palpador producen dichos perfiles.

A continuación se presenta el método analítico-geométrico que permite generar perfiles de anchura constante de arco circular. Dicho método está basado en la generación de figuras de anchura constante.

El método analítico-geométrico para la obtención de dichos perfiles que se describe, consiste en tomar un conjunto ordenado de rectas de inclinación creciente, que se cortan dos a dos y haciendo centro en el punto de intersección de dos rectas consecutivas, trazar el arco de circunferencia que une la primera con la segunda de ellas por el camino más corto. Cada arco de circunferencia trazado entre dos rectas consecutivas se enlaza con el siguiente con continuidad C^0 . El perfil así obtenido estará formado por el doble de arcos de circunferencia respecto al número de rectas tomadas. El número de rectas debe de ser superior a dos para obtener perfiles de anchura constante distintos a la circunferencia.

3.1.1 Ejemplo de aplicación del método de generación de leva de anchura constante

En el ejemplo que a continuación se explica se toman tres rectas r_1 , r_2 y r_3 de inclinación φ_1 , φ_2 y φ_3 creciente, éstas se distribuyen en el plano de la siguiente manera (Figura 3.1): se coloca un punto P_1 por el cual se hacen pasar la recta r_1 –con dirección horizontal, $\varphi_1 = 0$ – y r_2 con inclinación φ_2 , sobre la recta r_2 y a una distancia l_1 de P_1 se sitúa el punto P_2 por el que se hace pasar la recta r_3 –de inclinación φ_3 – y así sucesivamente si hubieran más rectas. La intersección de r_3 con r_1 define el punto P_3 que se encuentra a una distancia l_2 de P_2 y a una distancia l_3 de P_1 .

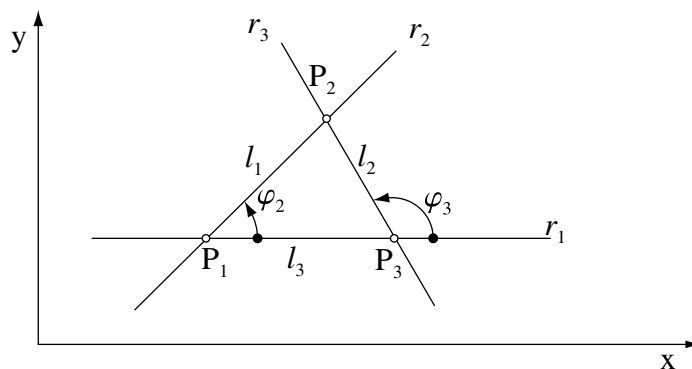


Fig. 3.1 Distribución de las rectas en el plano según el método analítico-geométrico

Una vez distribuidas las rectas en el plano, la curva de anchura constante se genera trazando un conjunto de arcos de circunferencia centrados en los puntos de intersección de estas rectas. Con centro P_1 se traza un arco de r_1 a r_2 , con centro P_2 se traza el arco de r_2 a r_3 que enlaza con continuidad C^0 con el anterior y así sucesivamente. La continuidad es al mismo tiempo C^1 ya que los centros de curvatura de ambos arcos y el punto de unión de ellos están alineados y por tanto las tangentes a cada tramo coinciden.

En este ejemplo (Figura 3.2) se parte de generar el perfil de leva trazando cada arco de circunferencia en el sentido contrario a las manecillas del reloj, desde una recta hasta su consecutiva. Aquí se ha comenzado el trazado del primer arco de circunferencia de radio R_1 conocido y centro de curvatura P_1 , a partir de la recta r_1 hasta la recta r_2 . Luego el siguiente

arco comienza en el punto sobre la recta r_2 donde el primero termina, con centro de curvatura en P_2 y radio R_2 hasta la recta r_3 y así sucesivamente hasta generar el perfil completo.

En la Tabla 3.1 se muestran los parámetros utilizados para generar el perfil de anchura constante. La secuencia de colocación para el trazado del perfil en los puntos de intersección de las rectas que constituyen los centros de curvaturas de los arcos de circunferencia es P_1 , P_2 , P_3 , P_1 , P_2 y P_3 . Los radios de los arcos de circunferencia son R_1 , R_2 , R_3 , R_4 , R_5 y R_6 .

Tabla 3.1 Parámetros para generar el perfil de anchura constante

Tramo	Centro de Curvatura	Radio de Curvatura	Rectas que limitan el arco
1	P_1	R_1	r_1 y r_2
2	P_2	$R_2 = R_1 - l_1$	r_2 y r_3
3	P_3	$R_3 = R_2 + l_2$	r_3 y r_1
4	P_1	$R_4 = R_3 - l_3$	r_1 y r_2
5	P_2	$R_5 = R_4 + l_1$	r_2 y r_3
6	P_3	$R_6 = R_5 - l_2$	r_3 y r_1

El radio R_1 debe de ser mayor que la mayor de las distancias l_1 , l_2 y l_3 , con lo que se garantiza que todos los radios sean positivos y por tanto se puede generar el perfil de anchura constante. Los radios R_2 , R_4 y R_6 pueden tomar el valor de cero –si se toman tres rectas– cuando $l_1 = l_2 = l_3$, en este caso aparecen vértices en el perfil de la leva (Figura 3.3 a).

En la Figura 3.2 se representa la generación de un perfil de leva de anchura constante y los parámetros geométricos correspondientes.

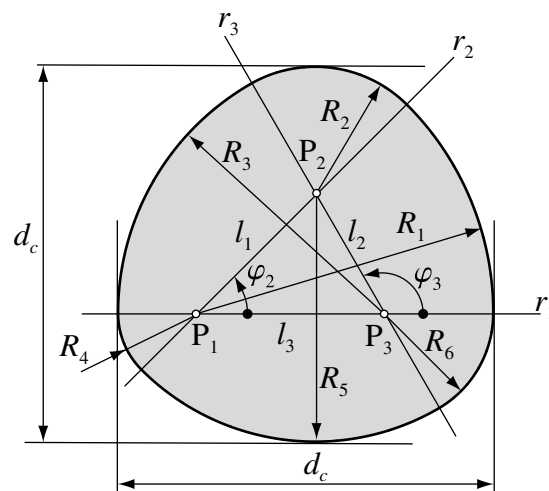


Fig. 3.2 Parámetros geométricos de la leva de anchura constante definida por tramos circulares

La suma de los radios de los arcos trazados desde un mismo centro de curvatura es igual a d_c que es la anchura de la leva –distancia que existe entre dos tangentes al perfil de la leva, trazadas de manera que sean paralelas. Así pues, la anchura del perfil del ejemplo es: $R_1 + R_4 = R_2 + R_5 = R_3 + R_6 = d_c$.

Utilizando este método se pueden generar perfiles de anchura constante de características muy diferentes. En la Figura 3.3 se exponen dos ejemplos de perfiles obtenidos por dicho método.

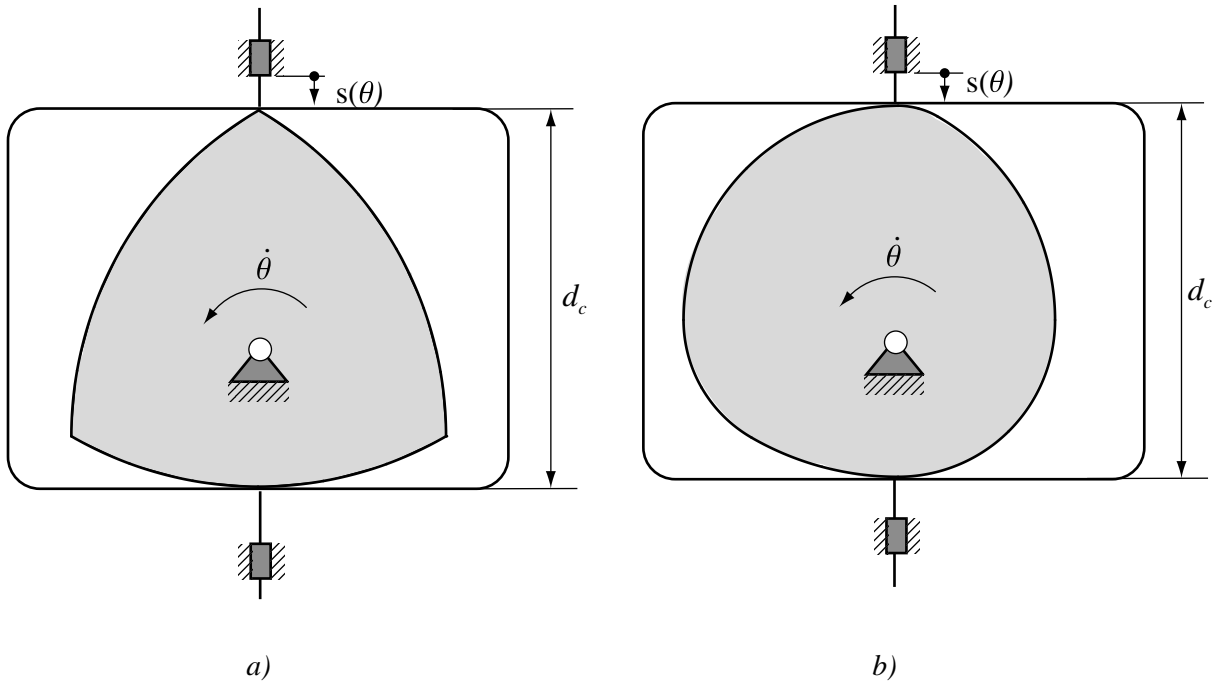


Fig. 3.3 Perfiles de anchura constante de arco circular

- Determinación de los parámetros geométricos para el trazado del perfil de la leva que se toma de ejemplo

Partiendo de lo expuesto en el apartado anterior, se establecen las expresiones que permiten determinar los parámetros geométricos necesarios para el trazado del perfil. Se utiliza la Figura 3.4 como figura de análisis para el cálculo de los parámetros. Para definir el conjunto de rectas se utiliza en primer lugar la orientación φ_i de cada una de ellas. A continuación, se define el primer punto de intersección $P_1 = (x_1, y_1)$; el siguiente punto de intersección se define a partir de la distancia l_1 , según la recta r_2 , al punto P_1 . R_1 es el radio de partida para el trazado de la leva.

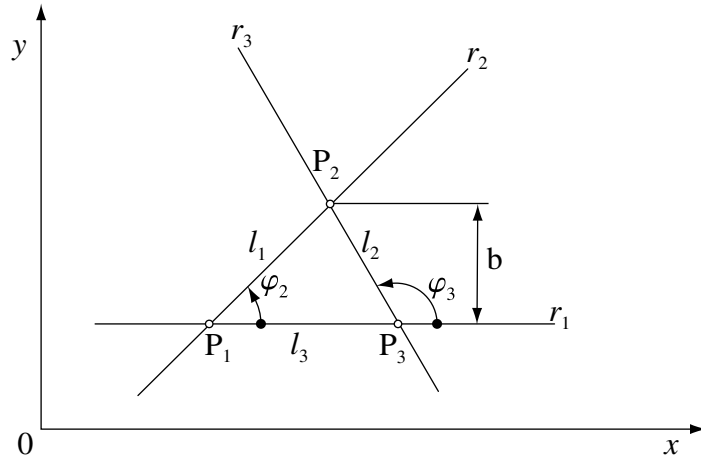


Fig. 3.4 Esquema de análisis

Datos de partida: $\varphi_1, \varphi_2, \varphi_3, P_1 (x_1, y_1), l_1, R_1$.

Determinación de las coordenadas cartesianas de P_2 :

$$\overline{\mathbf{OP}_2} = \overline{\mathbf{OP}_1} + \overline{\mathbf{P}_1\mathbf{P}_2} \quad (3.1)$$

$$\{\overline{\mathbf{OP}_2}\} = \begin{Bmatrix} x_1 \\ y_1 \end{Bmatrix} + \begin{Bmatrix} l_1 \cos \varphi_2 \\ l_1 \sin \varphi_2 \end{Bmatrix} \Rightarrow \begin{cases} x_2 = x_1 + l_1 \cos \varphi_2 \\ y_2 = y_1 + l_1 \sin \varphi_2 \end{cases}$$

Determinación de l_2 :

$$b = |y_2 - y_1|$$

$$l_2 = \frac{b}{\sin \varphi_3} \quad (3.2)$$

Determinación de P_3 por la intersección de r_3 y r_1 :

$$\overline{\mathbf{OP}_3} = \overline{\mathbf{OP}_1} + \overline{\mathbf{P}_1\mathbf{P}_2} + \overline{\mathbf{P}_2\mathbf{P}_3} \quad (3.3)$$

$$\{\overline{\mathbf{OP}_3}\} = \begin{Bmatrix} x_1 \\ y_1 \end{Bmatrix} + \begin{Bmatrix} l_1 \cos \varphi_2 \\ l_1 \sin \varphi_2 \end{Bmatrix} + \begin{Bmatrix} -l_2 \cos \varphi_3 \\ -l_2 \sin \varphi_3 \end{Bmatrix}$$

$$x_3 = x_1 + l_1 \cos \varphi_2 - l_2 \cos \varphi_3$$

$$y_3 = y_1 + l_1 \sin \varphi_2 - l_2 \sin \varphi_3$$

$$l_3 = \sqrt{(x_3 - x_1)^2 + (y_3 - y_1)^2}$$

En este caso:

$$l_3 = |x_3 - x_1| = |l_1 \cos \varphi_2 - l_2 \cos \varphi_3| \quad (3.4)$$

Una vez obtenidos los puntos de intersección entre las rectas, los cuales constituyen los centros de curvaturas de los arcos de círculos que forman el perfil de la leva y conocido el valor de los radios, se realiza el trazado del mismo.

3.1.2 Determinación y análisis de la ley de desplazamiento de un palpador translatorio accionado por la leva de anchura constante generada por el método analítico-geométrico

Una vez generado el perfil de anchura constante, se necesita conocer que características tiene la ley de desplazamiento del palpador plano accionado por dicho perfil. En este caso, se asume que el palpador tiene movimiento de translación.

Para determinar la ley de desplazamiento del palpador en la leva de anchura constante, se toma la base móvil 1,2 solidaria a la leva girando junto con esta y la base fija x,y solidaria a la guía del palpador. Se hace girar la leva alrededor del punto **O** un cierto ángulo θ , en el sentido de las agujas del reloj (Figura 3.5).

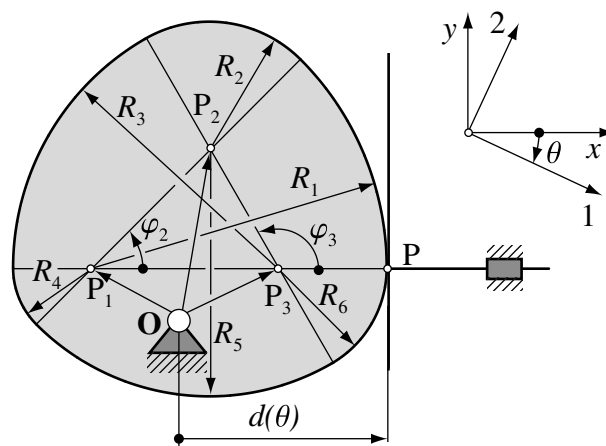


Fig. 3.5 Esquema para la determinación de la ley de desplazamiento del palpador translatorio

Se toma –por comodidad– el palpador con movimiento horizontal como se observa en la Figura 3.5, para realizar el análisis partiendo de la posición en la que se comenzó a generar el perfil, haciendo coincidir los ángulos que abarca cada arco de circunferencia que forma el perfil con los ángulos que se gira la leva para el análisis de la ley del desplazamiento del palpador. La ley de desplazamiento queda definida al determinar la proyección del vector \overline{OP} en el eje x de la base fija.

La expresión de cálculo del radio vector $\overline{\mathbf{OP}}$ de posición del punto de contacto P leva-palpador se obtiene descomponiéndolo como $\overline{\mathbf{OP}} = \overline{\mathbf{OP}_i} + \overline{\mathbf{P}_i\mathbf{P}}$, el vector $\overline{\mathbf{OP}_i}$, cuyas componentes se conocen en la base móvil 1,2 cambia de orientación al girar dicha base, y por tanto para expresarlo en la base fija x,y se multiplica por la matriz de cambio de base; sin embargo, el vector $\overline{\mathbf{P}_i\mathbf{P}}$ que une el centro de curvatura \mathbf{P}_i con el punto de contacto P mantiene su orientación en la base en la fija. Así, la expresión general para el cálculo del vector $\overline{\mathbf{OP}}$ en la base x,y fija es (Figura 3.5):

$$\{\overline{\mathbf{OP}}\}_{x,y} = [S_\theta] \cdot \{\overline{\mathbf{OP}_i}\}_{1,2} + \{\overline{\mathbf{P}_i\mathbf{P}}\}_{x,y} \quad [S_\theta] = \begin{bmatrix} \cos\theta & \sin\theta \\ -\sin\theta & \cos\theta \end{bmatrix} \quad (3.5)$$

donde: i subíndice de los puntos de intersección entre las rectas

En la Tabla 3.2 se recogen los intervalos angulares asociados a cada tramo del perfil para el caso de tres rectas que se escoge de ejemplo.

Tabla 3.2 Intervalos angulares correspondientes a cada tramo del perfil

Tramo	Centro de Curvatura	Radio de Curvatura	Intervalo Angular
1	P_1	R_1	$\varphi_1 \leq \theta < \varphi_2$
2	P_2	R_2	$\varphi_2 \leq \theta < \varphi_3$
3	P_3	R_3	$\varphi_3 \leq \theta < \pi$
4	P_1	R_4	$\pi \leq \theta < (\pi + \varphi_2)$
5	P_2	R_5	$(\pi + \varphi_2) \leq \theta < (\pi + \varphi_3)$
6	P_3	R_6	$(\pi + \varphi_3) \leq \theta < 2\pi$

En la Figura 3.5 se señalan los vectores que intervienen en el análisis, a partir de ella y aplicando la expresión general de cálculo del vector $\overline{\mathbf{OP}}$, se establecen las expresiones vectoriales necesarias para obtener la ley de desplazamiento del palpador en cada tramo de perfil, estas son:

Tramo 1: $\varphi_1 \leq \theta < \varphi_2$

$$\{\overline{\mathbf{OP}}\}_{x,y} = [S_\theta] \{\overline{\mathbf{OP}_1}\}_{1,2} + \{\overline{\mathbf{P}_1\mathbf{P}}\}_{x,y} \quad (3.6)$$

$$\{\overline{\mathbf{OP}}\}_{x,y} = [S_\theta] \begin{Bmatrix} x_1 - x_c \\ y_1 - y_c \end{Bmatrix} + \begin{Bmatrix} R_1 \\ 0 \end{Bmatrix}$$

Tramo 2: $\varphi_2 \leq \theta < \varphi_3$

$$\{\overline{\mathbf{OP}}\}_{x,y} = [S_\theta] \{\overline{\mathbf{OP}}_2\}_{1,2} + \{\overline{\mathbf{P}_2\mathbf{P}}\}_{x,y} \quad (3.7)$$

$$\{\overline{\mathbf{OP}}\}_{x,y} = [S_\theta] \begin{Bmatrix} x_2 - x_c \\ y_2 - y_c \end{Bmatrix} + \begin{Bmatrix} R_2 \\ 0 \end{Bmatrix}$$

Tramo 3: $\varphi_3 \leq \theta < \pi$

$$\{\overline{\mathbf{OP}}\}_{x,y} = [S_\theta] \{\overline{\mathbf{OP}}_3\}_{1,2} + \{\overline{\mathbf{P}_3\mathbf{P}}\}_{x,y} \quad (3.8)$$

$$\{\overline{\mathbf{OP}}\}_{x,y} = [S_\theta] \begin{Bmatrix} x_3 - x_c \\ y_3 - y_c \end{Bmatrix} + \begin{Bmatrix} R_3 \\ 0 \end{Bmatrix}$$

Para los tramos 4, 5 y 6 se utilizan las expresiones 3.6, 3.7 y 3.8 respectivamente, teniendo en cuenta que la primera componente del vector $\overline{\mathbf{P}_i\mathbf{P}}$ es igual al radio R_i del tramo que se analiza y la segunda componente sigue siendo nula.

El desplazamiento del palpador, tal como se ha mencionado, está dado por la primera componente del vector $\overline{\mathbf{OP}}$ en la base x, y o sea:

$$d(\theta) = \overline{\mathbf{OP}} \Big|_x \quad (3.9)$$

Al representar en un gráfico la variación que tiene el vector $\overline{\mathbf{OP}}$ en la base x, y fija al dar una vuelta completa la leva se obtiene la ley $d(\theta)$ de desplazamiento del palpador en función del perfil de leva de anchura constante generado, o sea, la ley que relaciona el desplazamiento del palpador en función del ángulo que gira la leva.

En la Figura 3.6 se muestra un ejemplo de ley de desplazamiento de palpador obtenida por el procedimiento explicado.

La ley de desplazamiento del palpador $d(\theta)$ así obtenida tiene la característica de que el movimiento del palpador desde 0 a π , es el inverso del que realiza desde π a 2π , de manera que se cumple: $d(\theta) + d(\theta + \pi) = \text{constante}$. Ésta se denomina *ley de anchura constante para palpadores con movimiento de translación*.

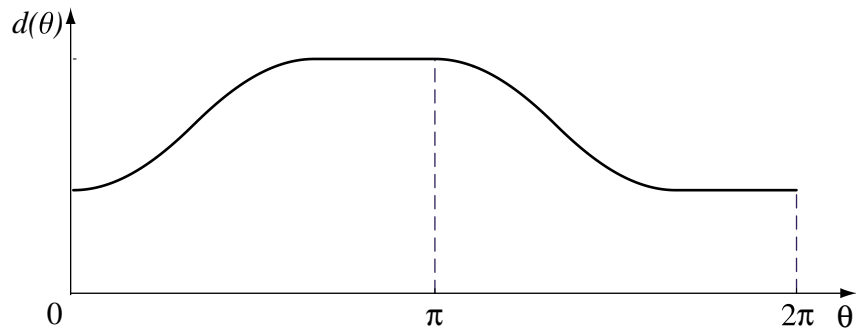


Fig. 3.6 Ley de anchura constante para palpadores con movimiento de translación

Para determinar la continuidad de la ley de anchura constante antes definida, se parte del análisis de la Figura 3.7 en la cual se observa que en el punto de unión de dos tramos sucesivos del perfil:

$$d(\theta_1) = \varepsilon_1 \cos \theta_1 + R_1; \quad d'(\theta_1) = -\varepsilon_1 \sin \theta_1; \quad d''(\theta_1) = -\varepsilon_1 \cos \theta_1 \quad (3.10)$$

$$d(\theta_2) = \varepsilon_2 \cos \theta_2 + R_2; \quad d'(\theta_2) = -\varepsilon_2 \sin \theta_2; \quad d''(\theta_2) = -\varepsilon_2 \cos \theta_2 \quad (3.11)$$

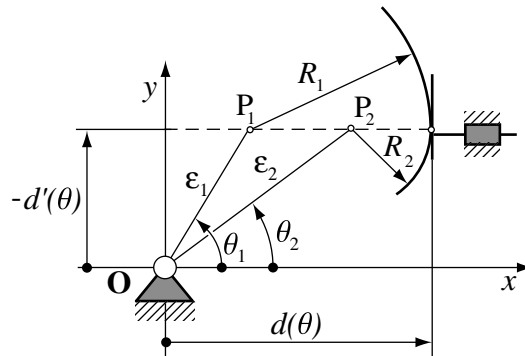


Figura 3.7. Esquema de análisis de la continuidad de la ley de desplazamiento $d(\theta)$.

Es fácil ver que $d'(\theta_1) = d'(\theta_2)$ y que $d''(\theta_1) \neq d''(\theta_2)$, de lo cual se deduce que la ley de desplazamiento tiene continuidad C^1 , si los cambios de curvatura de los tramos del perfil son finitos.

3.1.3 Determinación y análisis de la ley de desplazamiento de un palpador rotatorio accionado por la leva de anchura constante generada por el método analítico-geométrico

En el caso de un palpador con movimiento de rotación, las condiciones para la determinación y el análisis de la ley de desplazamiento del mismo son diferentes a las del palpador translatorio, ya que cuando se realiza la inversión cinemática del mecanismo al rotar el palpador, no es fácil determinar el ángulo que rota la leva durante el cual el palpador está en contacto con un tramo de la misma. Así, el planteamiento vectorial de determinación de la ley expuesto en el caso de palpador translatorio es complicado de aplicar en este caso.

La leva de anchura constante de arco circular generada por el método analítico-geométrico se puede analizar como un leva que está formada por tramos que corresponden a trozos de levas de excéntrica de radios determinados (Figura 3.8). Por esta razón, para la determinación de la ley de desplazamiento se plantea un método que consiste en estudiar que ley de desplazamiento del palpador produce cada una de las excéntricas cuyos trozos forman parte del perfil de la leva objeto de estudio. Una vez obtenidas las leyes de las correspondientes excéntricas, se superponen y se analizan los puntos donde coinciden estas leyes, así se obtiene por tramos la ley buscada.

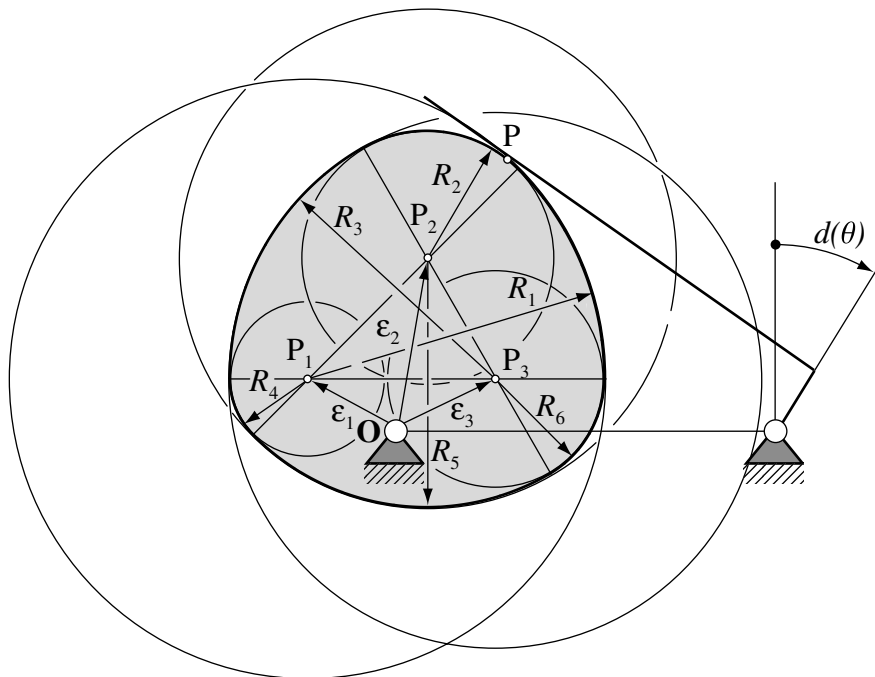


Fig. 3.8 Leva de anchura constante con palpador rotatorio

Para determinar la ley $d(\theta)$ del palpador se analiza un mecanismo de leva de excéntrica como el que se muestra en la Figura 3.9, donde se señalan los parámetros geométricos y variables necesarios para el cálculo.

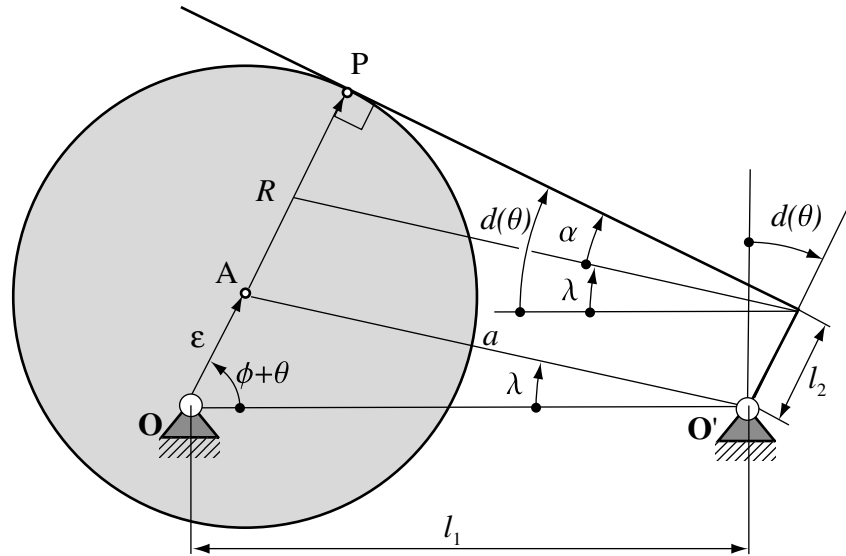


Fig. 3.9 Geometría para la determinación de la ley de desplazamiento del palpador en una leva de excéntrica

Del análisis de la Figura 3.9 se observa que:

$$d(\theta) = \alpha + \lambda, \text{ con } \alpha = \arcsin\left[\frac{R - l_2}{a}\right] \text{ y } \lambda = \arcsin\left[\frac{\varepsilon}{a}\sin(\phi + \theta)\right]$$

Del triángulo $OO'A$, aplicando la ley del coseno se tiene:

$$a = \sqrt{l_1^2 + \varepsilon^2 - 2l_1\varepsilon \cos(\phi + \theta)}$$

Al sustituir en $d(\theta)$, las expresiones de α y λ , se obtiene la expresión de la ley de desplazamiento del palpador rotatorio para una leva de excéntrica, esta es:

$$d(\theta) = \arcsin\left[\frac{R - l_2}{a} + \arcsin\left[\frac{\varepsilon \cdot \sin(\phi + \theta)}{a}\right]\right] \quad (3.12)$$

Los parámetros geométricos contenidos en la expresión anterior son:

ϕ – ángulo entre la recta que contiene el vector excentricidad ε respecto a la línea de centros OO'

θ – ángulo de giro de la leva.

λ – ángulo entre la línea de centros OO' y la línea $O'A$.

α – ángulo entre la línea $O'A$ y el tramo del palpador que contacta con el perfil de la leva.

ε – excentricidad.

R – radio de la leva de excéntrica.

l_2 – brazo del palpador.

En la Figura 3.10 se muestra el gráfico de la ley $d(\theta)$ obtenida, la cual se asemeja a la función sinusoidal.

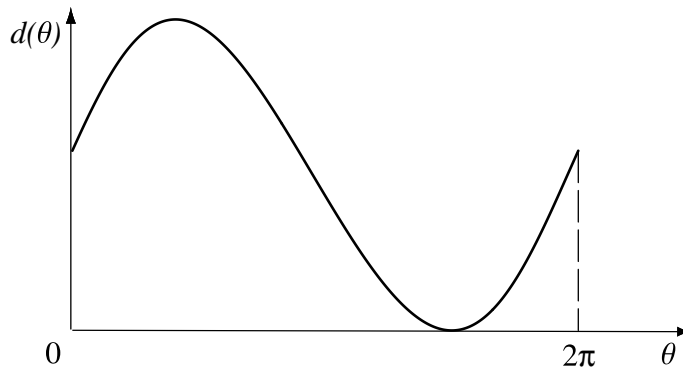


Fig. 3.10 Ley de desplazamiento de un palpador rotatorio accionado por excéntrica

En el ejemplo de leva de anchura constante de arco circular que se analiza, su perfil está formado por seis tramos de excéntricas (Figura 3.8). Al determinar las leyes –1, 2..., 6– de desplazamiento para cada una de dichas excéntricas y superponerlas, se observa que existen puntos de tangencia entre pares de leyes correspondientes a levas contiguas (Figura 3.11); estos puntos definen los ángulos de rotación de la leva que corresponden al cambio de tramo del perfil en contacto con el palpador. En la Figura 3.11 se muestra en trazo más grueso la ley de desplazamiento del palpador que se obtiene al unir los tramos de las leyes de desplazamiento definidos entre los puntos de tangencia. Esta ley es la que produce la leva de anchura constante diseñada por el método analítico-geométrico explicado en el apartado 3.1.

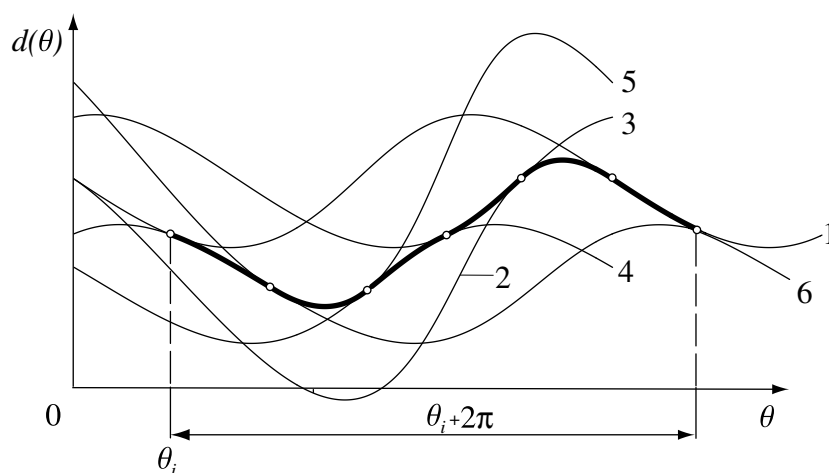


Fig. 3.11 Obtención de la ley de desplazamiento del palpador a partir de las leyes que producen las excéntricas cuyos tramos forman la leva de anchura constante

Para determinar analíticamente el valor del ángulo de giro de la leva en el cual el palpador pasa de ser tangente en un tramo del perfil a su consecutivo, en la Figura 3.12 se muestran dos excéntricas cuyos perfiles forman parte de una leva de anchura constante de arco circular. El palpador está en contacto con la leva exactamente en el punto en el cual el perfil cambia de curvatura, o sea, donde un tramo de una excéntrica se une a un tramo de otra, los cuales se señalan en trazo más grueso. El estudio de este caso establece la denominada condición de cambio de tramo del perfil, Ec.3.13.

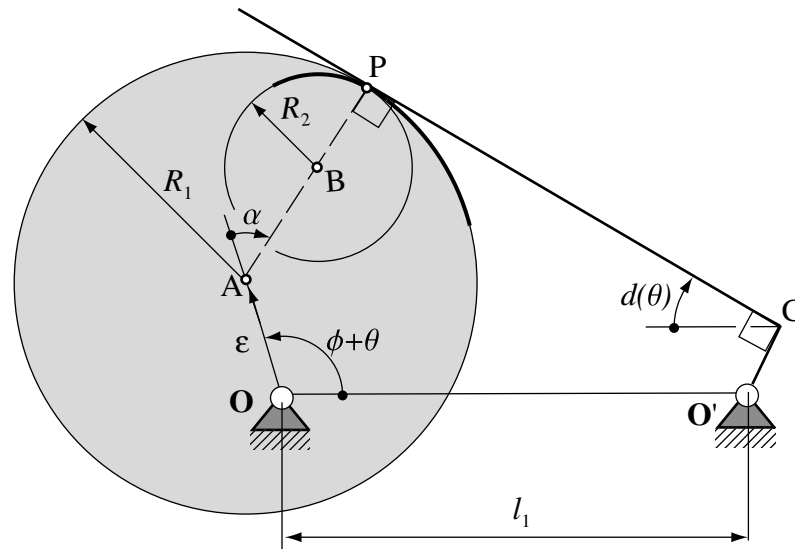


Fig. 3.12 Geometría para establecer la condición de cambio de tramo del perfil en excéntricas contiguas cuando α tiene sentido horario

Del análisis del polígono $\mathbf{OO'CPA}$ y teniendo en cuenta la suma de los ángulos interiores de un polígono, se tiene (Figura 3.12):

$$(\phi + \theta) + (180^\circ - \alpha) + 90^\circ + 90^\circ + 90^\circ + d(\theta) = 540^\circ$$

$$d(\theta) = 90^\circ - (\phi + \theta) + \alpha \quad (3.13)$$

Donde α es el ángulo que se mide desde la recta que contiene al vector excentricidad ε hasta la recta que contiene a los centros de curvatura A y B de cada excéntrica y el punto P de contacto leva-palpador. El vector ε está orientado según el ángulo $\phi + \theta$ respecto a la línea de centros $\mathbf{OO'}$ siendo θ es el ángulo de giro de la leva, medido a partir de dicha línea. Cuando α se mide en sentido antihorario como se muestra en la Figura 3.13, entonces la condición de cambio de tramo es :

$$d(\theta) = 90^\circ - (\phi + \theta) + \alpha', \quad \text{con } \alpha' = 360 - \alpha \quad (3.14)$$

El valor de θ para el cual coinciden los valores de las ecuaciones 3.12 y 3.13 ó 3.14 –según el sentido en que se mide el ángulo α –, es el valor en el cual el palpador pasa de un tramo a

otro del perfil de la leva. En la Figura 3.14 se muestra como coinciden en el punto de tangencia las leyes de desplazamiento 1 y 6 y la condición de cambio de 1 a 6; también se muestra el punto de tangencia para las leyes 6 y 5 y la condición de cambio de 6 a 5, lo cual permite conocer con exactitud el intervalo angular de rotación $[\theta_6, \theta_5]$ de la leva durante el cual el palpador está en contacto con el tramo del perfil de radio R_6 . Este mismo procedimiento se ha aplicado para determinar el resto de los valores de θ donde el palpador cambia de tramo del perfil estableciendo, por tanto, los intervalos angulares que rota la leva durante los cuales el palpador permanece en contacto con cada tramo –perteneciente a una excéntrica de radio R_i dado– del perfil.

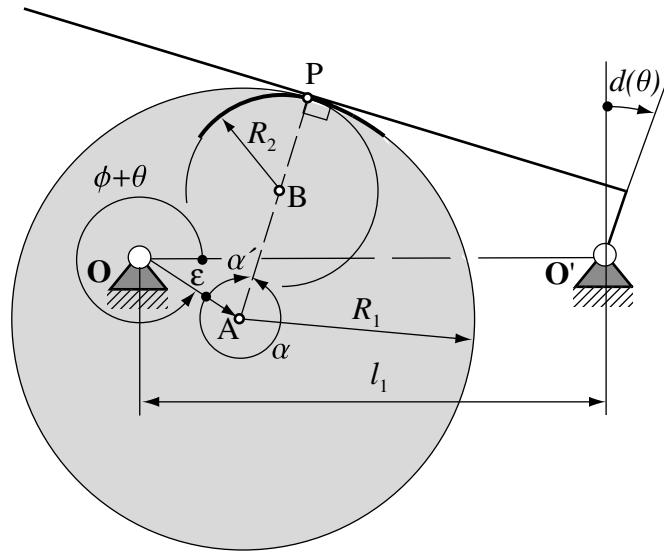


Fig. 3.13 Geometría para establecer la condición de cambio de tramo del perfil en excéntricas contiguas cuando α tiene sentido antihorario

Una vez obtenidos los intervalos angulares que rota la leva de anchura constante durante los que el palpador permanece en contacto con cada trozo de las excéntricas que forman la leva, aplicando la expresión 3.12 a los intervalos consecutivos correspondientes a cada excéntrica y sumando los trozos de leyes, se puede calcular analíticamente la ley de desplazamiento del palpador. En la Figura 3.15 se muestra la ley para la leva de anchura constante tomada de ejemplo.

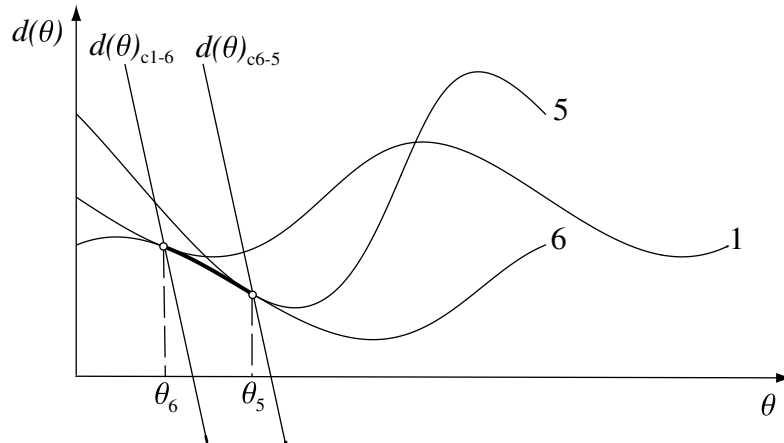


Fig. 3.14 Determinación, a partir de la condición de cambio de tramo, de un intervalo de rotación de la leva durante el cual el palpador permanece en contacto con un tramo del perfil

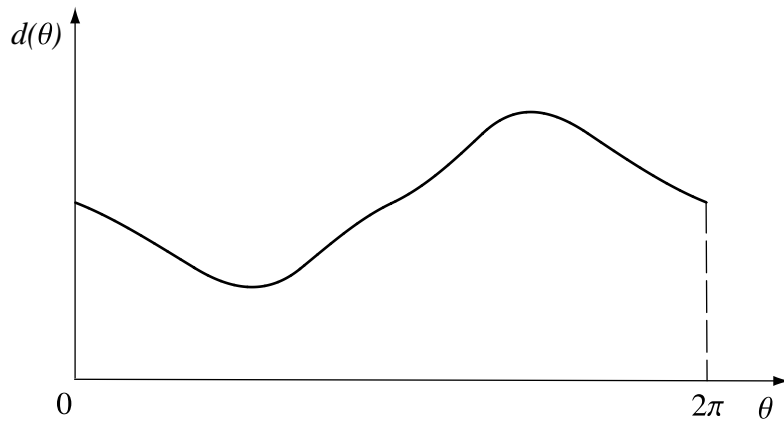


Fig. 3.15 Ley de desplazamiento del palpador rotatorio en una leva de anchura constante de arco circular

Una vez que se tiene la ley de desplazamiento del palpador rotatorio que produce la leva de anchura constante, se necesita saber que características tiene dicha ley. Para ello se ha analizado un mecanismo de excéntrica con un doble palpador plano de caras paralelas, obteniendo así un mecanismo desmodrómico (Figura 3.16).

En el análisis de dicho mecanismo se realiza su inversión cinemática (Figura 3.16). Así, para un cierto ángulo θ se gira la línea de centros OO' alrededor del centro de rotación O de la leva un cierto ángulo δ hasta que el palpador vuelva a alcanzar la misma orientación respecto a la leva. Los ángulos se asumen positivos medidos en sentido horario.

Del análisis de la Figura 3.16 se tiene que:

$$l_1 \sin d(\theta) = x + y \tag{3.15}$$

donde: $x = l_{2inf} - l_{2sup}$ e $y = l_1 \sin -d(\theta + \delta)$

Sustituyendo x e y en la Ec. 3.15 se tiene:

$$\sin d(\theta) + \sin d(\theta + \delta) = \frac{l_{2inf} - l_{2sup}}{l_1} \quad (3.16)$$

De la Ec. 3.16 se puede encontrar el valor del ángulo $d(\theta + \delta)$, así:

$$d(\theta + \delta) = \arcsin\left(-\sin d(\theta) + \frac{l_{2inf} - l_{2sup}}{l_1}\right) \quad (3.17)$$

De la Figura 3.16 también se observa que:

$$\delta = d(\theta) + (-d(\theta + \delta)) + \pi = d(\theta) - d(\theta + \delta) + \pi \quad (3.18)$$

Utilizando las expresiones 3.17 y 3.18 y asumiendo diferentes valores de los brazos inferior y superior del doble palpador, l_{2inf} y l_{2sup} respectivamente, y de la distancia l_1 entre los centros de rotación \mathbf{O} de la leva y \mathbf{O}' del palpador, se comprueba que se cumple la Ec. 3.16 en la ley de desplazamiento obtenida para una leva de anchura constante de arco circular (Figura 3.15).

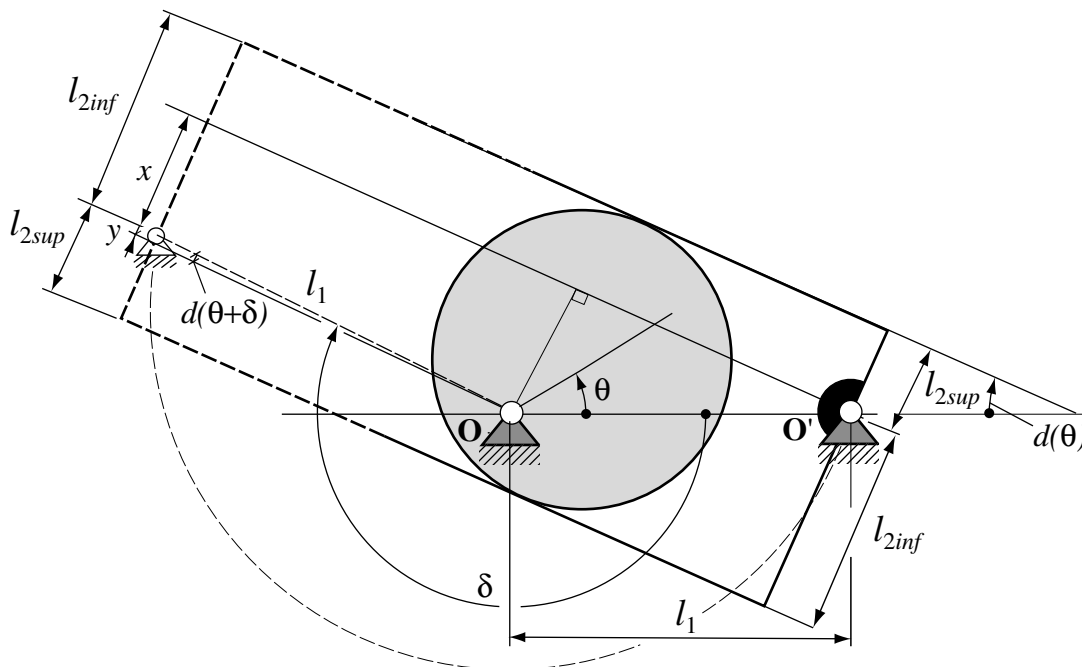


Fig. 3.16 Inversión cinemática para la deducción de la condición de desmodromía

La Ec.3.16, denominada *condición de desmodromía para doble palpador plano de rotación de caras paralelas*, pone de manifiesto que para obtener un perfil de leva de anchura constante que accione un doble palpador plano de cara paralelas, la ley desplazamiento del

palpador sólo se puede diseñar para una porción de vuelta de la leva y que a partir de ella se obtiene por cálculo el tramo restante.

3.1.4 Proceso de diseño de una ley de anchura constante para doble palpador plano rotatorio de caras paralelas

Como se plantea en el apartado anterior la ley de anchura constante para doble palpador plano rotatorio de caras paralelas está formada por un primer tramo que se diseña –utilizando los métodos tradicionales o los adecuados para el CAGD– y un segundo tramo que se calcula –hasta completar los 360° de rotación de la leva– utilizando las ecuaciones 3.17 y 3.18 expuestas en el subapartado anterior.

El proceso de diseño de este tipo de ley se explica de la siguiente forma: para un cierto ángulo θ por diseño se tiene $d(\theta)$ y de la Ec. 3.17 se obtiene $d(\theta + \delta)$ que al sustituirlo en la Ec. 3.18 permite obtener un valor de δ con lo cual se obtiene un nuevo punto $(\theta + \delta)$ de la ley de desplazamiento al que le corresponde el valor $d(\theta + \delta)$ ya calculado.

En los ejemplos que se presentan de diseño de leyes de anchura constante para palpadores planos paralelos, se utilizan curvas de Bézier para diseñar el primer tramo de ley y el segundo tramo se calcula según el procedimiento expuesto.

En la Figura 3.17 se muestra un ejemplo de ley de anchura constante en la cual se ha diseñado el primer tramo compuesto por una recta en el intervalo $[0, \theta_1]$ y una curva de Bézier, en el intervalo $[\theta_1, \theta_2]$. El tramo comprendido en el intervalo $[\theta_2, 2\pi]$ se obtiene por cálculo.

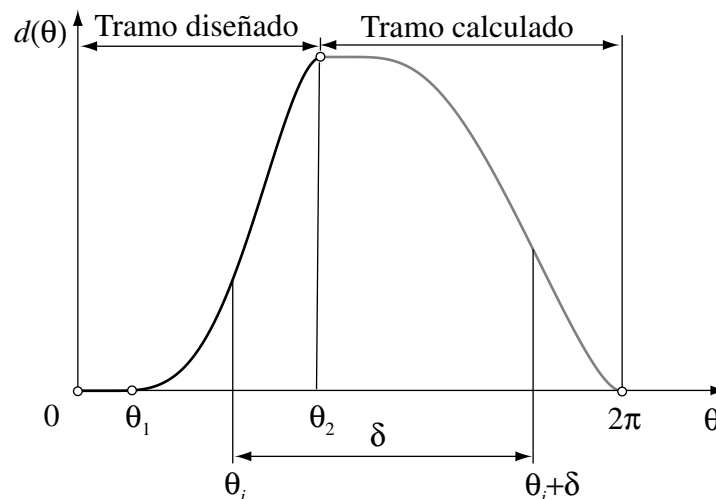


Fig. 3.17 Ley de anchura constante para leva con doble palpador plano rotatorio donde $l_{2inf} > l_{2sup}$

Existe un caso particular de diseño de ley, que aparece cuando se toma $l_{2inf} = l_{2sup}$. Aquí, la primera parte de ley de desplazamiento sólo se puede diseñar en el intervalo $[0, \pi]$ de rotación de la leva –como en el caso de doble palpador translatorio, teniendo desplazamiento cero en $\theta = \pi$ y la pendiente de la curva en la parte final de este tramo ha de ser pequeña, ya que de este modo se garantiza que el tramo calculado no sobre pase los 360° de definición de la ley. En la Figura 3.18 se muestra un ejemplo de diseño de ley de anchura constante para este caso particular.

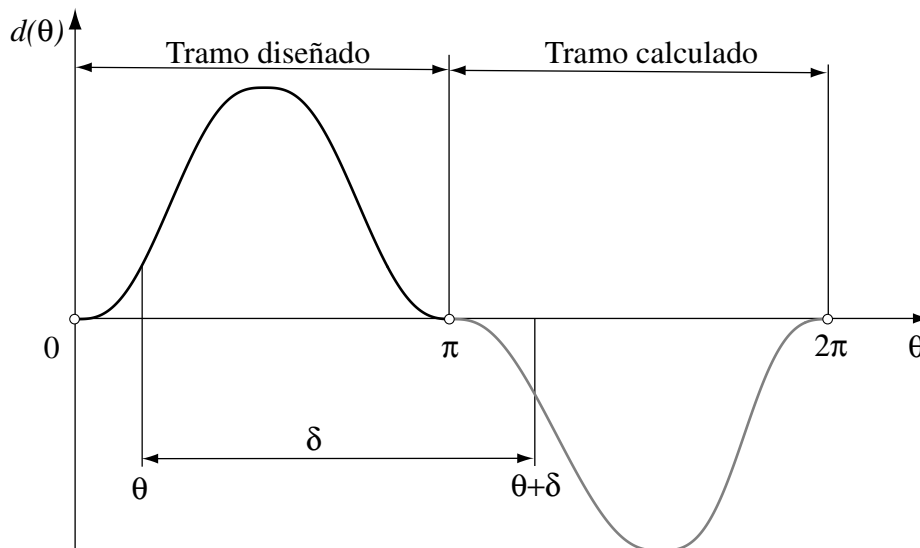


Fig. 3.18 Ley de anchura constante para leva con doble palpador plano rotatorio donde $l_{2inf} = l_{2sup}$

Por tanto, se puede concluir que en el caso de una leva desmodrómica con doble palpador plano rotatorio la ley de desplazamiento del palpador se obtiene diseñando un primer tramo y calculando el tramo restante. Además, en función de si las magnitudes de los brazos l_{2sup} y l_{2inf} son iguales o no, la ley se define hasta los primeros 80° de rotación de la leva o hasta un valor $\theta < 180^\circ$, la parte restante de la ley se calcula.

3.2 Método analítico-vectorial de generación de levas conjugadas y de anchura y diámetro constante en mecanismos con palpadores translatorios

En la bibliografía consultada, los métodos analíticos expuestos para la obtención de perfiles de levas conjugadas se refieren a mecanismos desmodrómicos en los cuales el palpador tiene movimiento de rotación [Chakraborty y Dhande, 1977 y Kóloc y Vlákavík, 1993 y otros], en ningún caso se exponen para dobles palpadores translatorios, cabe señalar que –como se plantea en el capítulo dos– son métodos tediosos y complicados.

En este apartado se presenta un método analítico general para la obtención de los perfiles de levas conjugadas y de anchura y diámetro constante como caso particular de las conjugadas,

basado en el enfoque analítico-vectorial presentado por Cardona y Clos [2001]. Aquí, este método se explica para mecanismos desmodrómicos con palpadores translatorios.

Se exponen además las restricciones de diseño que permiten obtener levas de anchura y de diámetro constante con doble palpador translatorio utilizando el método de generar perfiles de levas conjugadas.

3.2.1 Método analítico-vectorial de generación de perfiles de levas conjugadas

En el método que se expone, los perfiles de las levas que forman el mecanismo desmodrómico se obtienen secuencialmente. Primero se obtiene el perfil de la leva que está en contacto con el palpador superior y luego se genera el perfil de la leva que está en contacto con el palpador inferior.

Se parte de una ley de movimiento del palpador requerida $s(\theta)$ y de los parámetros geométricos: d_o –distancia mínima entre el palpador y el centro de rotación de la leva hasta el punto en que comienza a desplazarse el palpador– y d_c –distancia que existe entre el palpador superior y el palpador inferior–, para palpadores planos. En el caso de palpadores de rodillos o puntuales se utilizan además los parámetros: ε –excentricidad del palpador y R_r –radio de los rodillos.

– Mecanismo de levas conjugadas con doble palpador plano de translación

Cuando el palpador es plano el perfil de la leva es la envolvente de un haz de rectas, como se ha dicho en el subapartado 2.2.3. Aquí el análisis se basa en la Figura 3.19, donde se presenta la inversión cinemática de un mecanismo de levas conjugadas con doble palpador translatorio y los parámetros geométricos que intervienen en las expresiones de cálculo. Los puntos P_1 y P_2 , son los puntos de contacto leva-palpador con el primer y segundo perfil respectivamente. Se utiliza, la base vectorial x, y fija a la leva y la base 1,2 fija a la guía del doble palpador.

1. Para el primer perfil –leva que está en contacto con el palpador superior–, las expresiones de cálculo son:

– En la base móvil 1,2 el vector $\overline{OP_1}$ tiene por componentes:

$$\{\overline{OP_1}(\theta)\}_{1,2} = \begin{Bmatrix} d_1'(\theta) \\ d_1(\theta) \end{Bmatrix}_{1,2} \quad \text{con} \quad d_1(\theta) = d_o + s(\theta) \quad (3.19)$$

– En la base fija x, y el vector $\overline{OP_1}$ tiene por componentes:

$$\{\overline{OP_1}(\theta)\}_{x,y} = [S_\theta] \{\overline{OP_1}(\theta)\}_{1,2} \quad [S_\theta] = \begin{bmatrix} \cos\theta & \sin\theta \\ -\sin\theta & \cos\theta \end{bmatrix} \quad (3.20)$$

2. Para el segundo perfil –leva que está en contacto con el palpador inferior–, se tiene:

- En la base móvil 1,2 el vector $\overline{\mathbf{OP}_2}$ tiene por componentes:

$$\{\overline{\mathbf{OP}_2}(\theta)\}_{1,2} = \begin{Bmatrix} d'_2(\theta) \\ d_2(\theta) \end{Bmatrix} \quad \text{con} \quad d_2(\theta) = (d_o - d_c) + s(\theta) \quad (3.21)$$

Para obtener el vector $\overline{\mathbf{OP}_2}$ en la base fija x, y se aplica la Ec. 3.20 con el subíndice 2. Así, se tiene la expresión paramétrica del perfil de la segunda leva.

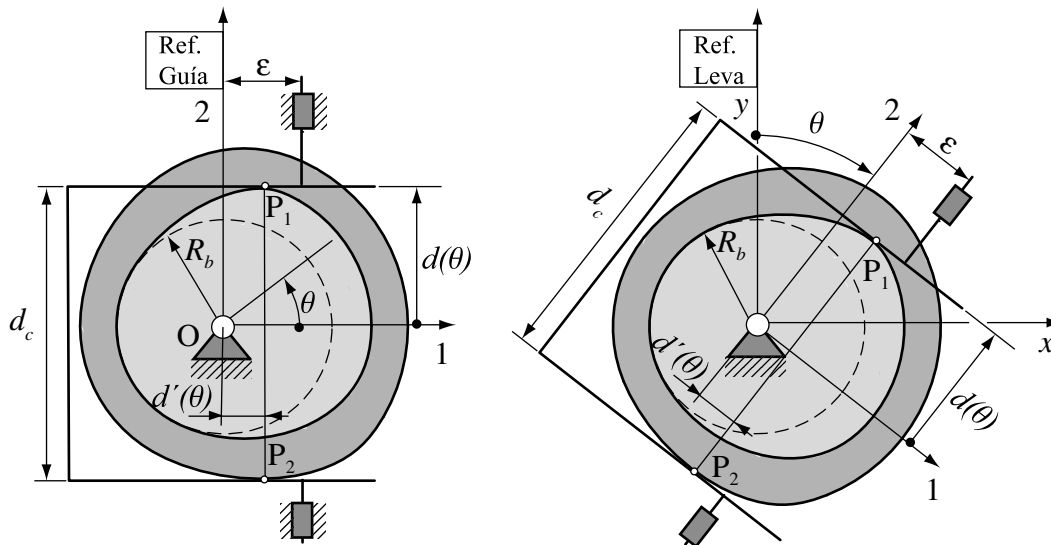


Fig. 3.19 Esquema de análisis. Inversión cinemática

- Mecanismo de levas conjugadas con doble palpador circular de translación

En el caso de levas conjugadas con doble palpador circular de translación se utilizan, como base, las expresiones de cálculo del perfil para levas planas con palpador circular expuestas en el capítulo dos. La Figura 3.20, muestra la inversión cinemática en este tipo de mecanismo, que sirve como base para la obtención de las expresiones de cálculo.

1. Para el primer perfil –leva que está en contacto con el palpador superior–, las expresiones de cálculo son (Figura 3.20):

- En la base móvil 1,2 el vector $\overline{\mathbf{OC}_1}$ tiene por componentes:

$$\{\overline{\mathbf{OC}_1}(\theta)\}_{1,2} = \begin{Bmatrix} \varepsilon \\ d_1(\theta) \end{Bmatrix} \quad (3.22)$$

- En la base fija x, y el vector $\overline{\mathbf{OC}_1}$ –curva de paso del primer perfil– tiene por componentes:

$$\{\overline{OC}_1(\theta)\}_{x,y} = [S_\theta] \{\overline{OC}_1(\theta)\}_{1,2} \quad (3.23)$$

El perfil de la leva $\overline{OP}_1(\theta)$, equivale al lugar geométrico de los puntos situados a una distancia R_r de la curva de paso en la dirección de su normal $\mathbf{n}(\theta)$ –interior– y dirigida hacia el área que encierra la curva, la ecuación paramétrica del primer perfil es:

$$\overline{OP}_1(\theta) = \overline{OC}_1(\theta) + R_r \cdot \mathbf{n}_1(\theta) \quad (3.24)$$

La normal unitaria a la curva de paso se calcula según:

$$\mathbf{n}_1(\theta) = [R_{-90^\circ}] \frac{\mathbf{t}_1(\theta)}{|\mathbf{t}_1(\theta)|}, \quad \text{donde} \quad \mathbf{t}_1(\theta) = \frac{d}{d\theta} \overline{OC}_1(\theta) \quad (3.25)$$

donde $[R_{-90^\circ}]$ es la matriz de rotación que gira un vector 90° en sentido negativo del eje perpendicular al plano de movimiento.

- Para el segundo perfil $\overline{OP}_2(\theta)$ –leva que está en contacto con el palpador inferior–, las expresiones de cálculo son las mismas que las del primer perfil –Ec. 3.22, 3.23, 3.24 y 3.25–, tomando en las expresiones vectoriales, la ley de desplazamiento del segundo palpador $d_2(\theta)$.

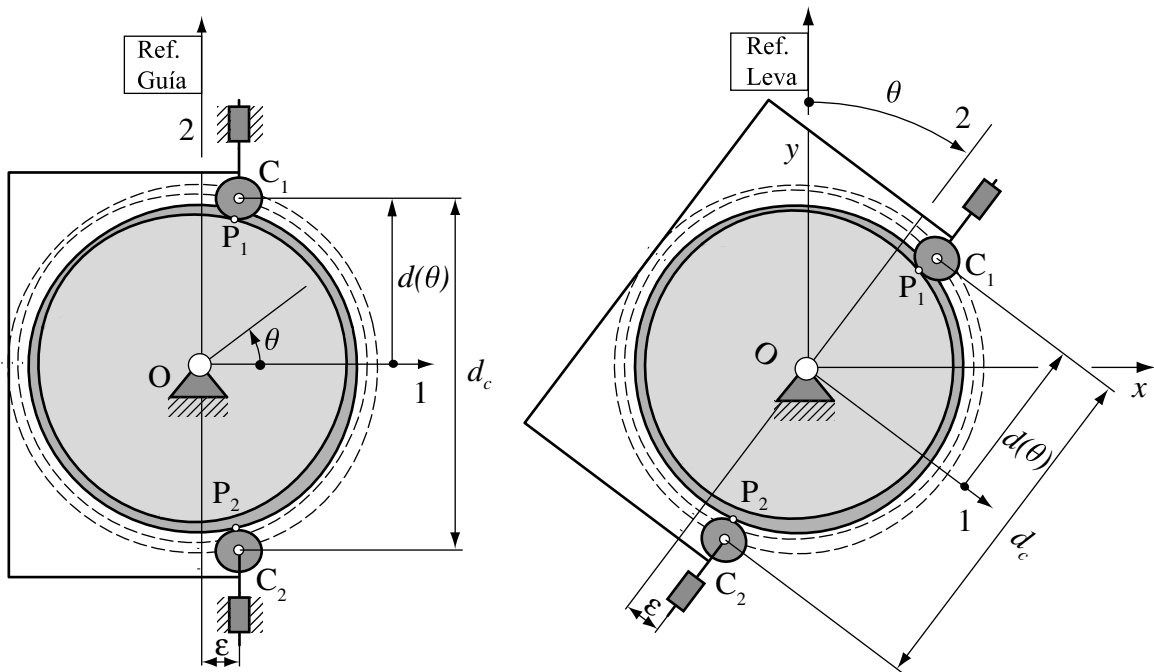


Fig. 3.20 Inversión cinemática mecanismo de levas conjugadas de doble circular translatório

– Mecanismo de levas conjugadas con doble palpador puntual de translación

El doble palpador puntual constituye un caso particular del doble palpador de rodillo, donde el $R_r = 0$, de ahí que para la generación de los perfiles se utilicen las mismas expresiones de cálculo. En la Figura 3.21 se muestra un ejemplo de mecanismo de levas conjugadas con doble palpador puntual obtenido por el método expuesto. En este caso, la ley de desplazamiento del palpador está formada por dos curvas de B-splines, dicha ley se muestra en la Figura 2.7 del capítulo dos.

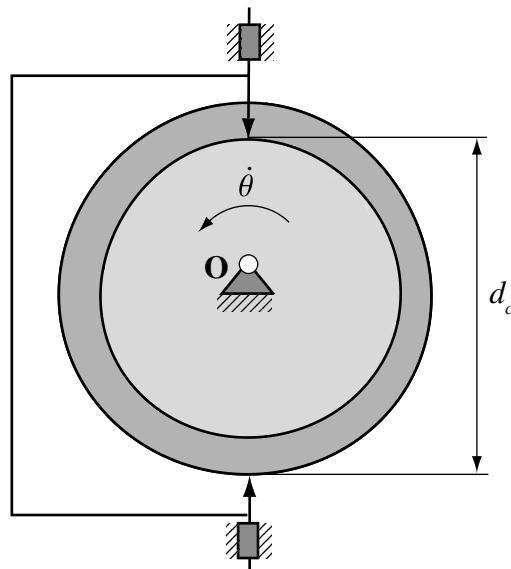


Fig. 3.21 Mecanismo de levas conjugadas con doble palpador puntual de translación

3.2.2 Generación de levas de anchura y de diámetro constante con doble palpador translatorio

Las levas de anchura y de diámetro constante pueden considerarse un caso particular de las conjugadas. Así cuando dos levas conjugadas tienen idéntica geometría y orientación, coinciden una sobre otra obteniéndose una única leva, que será de anchura o de diámetro constante en función del tipo de palpador que accionen.

En el apartado 3.1.1 se determinó que características debe de tener la ley de desplazamiento del palpador para obtener un perfil de anchura constante, dicha ley denominada de *anchura constante para palpadores translatórios*, constituye una de las restricciones para lograr perfiles de anchura y diámetro constante.

– Mecanismo de leva de anchura constante

Para obtener una leva con perfil de anchura constante –con doble palpador plano– se establecen dos restricciones de diseño:

- La ley de desplazamiento del palpador debe de ser de anchura constante –analizada en el subapartado 3.1.2–, en la cual se cumple que: $d(\theta) + d(\theta + \pi) = \text{constante}$.
- La distancia entre los palpadores superior e inferior debe de ser: $d_c = 2R_b + s_{\text{máx}}(\theta)$. De este modo se obliga al doble palpador a ajustarse al perfil de anchura constante.

Utilizando las restricciones señaladas y las expresiones de cálculo expuestas en el subapartado 3.2.1 para un mecanismo de levas conjugadas con doble palpador plano translatorio, se obtiene un perfil de anchura constante.

En la Figura 3.23 se muestra una ley de anchura constante diseñada con curvas de Bézier, garantizando en la misma continuidad C^2 en las uniones entre tramos. En la Figura 3.24 se expone la leva de anchura constante obtenida con dicha ley.

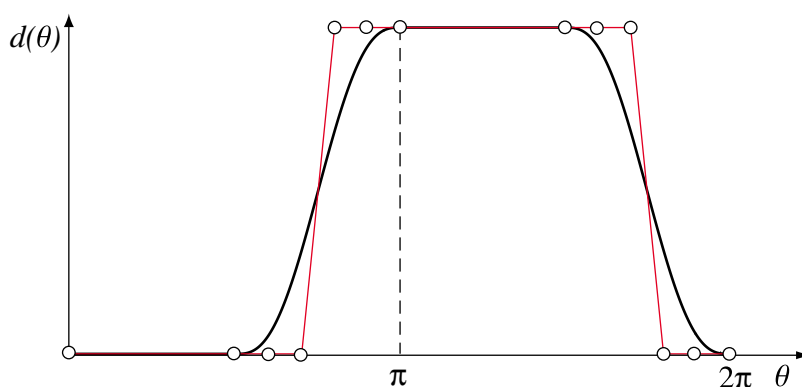
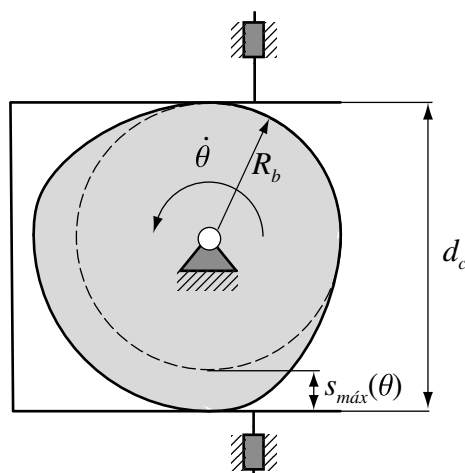


Fig. 3.23 Ley de anchura constante definida con curvas de Bézier



3.24 Leva de anchura constante correspondiente a la ley de la Figura 3.23

– Mecanismo de leva de diámetro constante

Cuando se requiere obtener un perfil de diámetro constante –que accione un doble palpador circular o puntual translatorio–, utilizando el método expuesto para levas conjugadas, se requieren establecer tres restricciones de diseño, las dos primeras coinciden con las del caso de leva de anchura constante antes expuesto y la tercera es que la excentricidad tiene que ser cero, $\epsilon = 0$.

Aplicando las expresiones de cálculo del perfil para levas conjugadas con doble palpador circular de translación y las restricciones antes mencionadas, se obtienen perfiles de diámetro constante como caso particular de levas conjugadas. En la Figuras 3.25 a y b, se muestran dos perfiles de diámetro constante para los casos de doble palpador circular y puntual respectivamente, que se han obtenido utilizando como ley de desplazamiento la mostrada en la Figura 3.23.

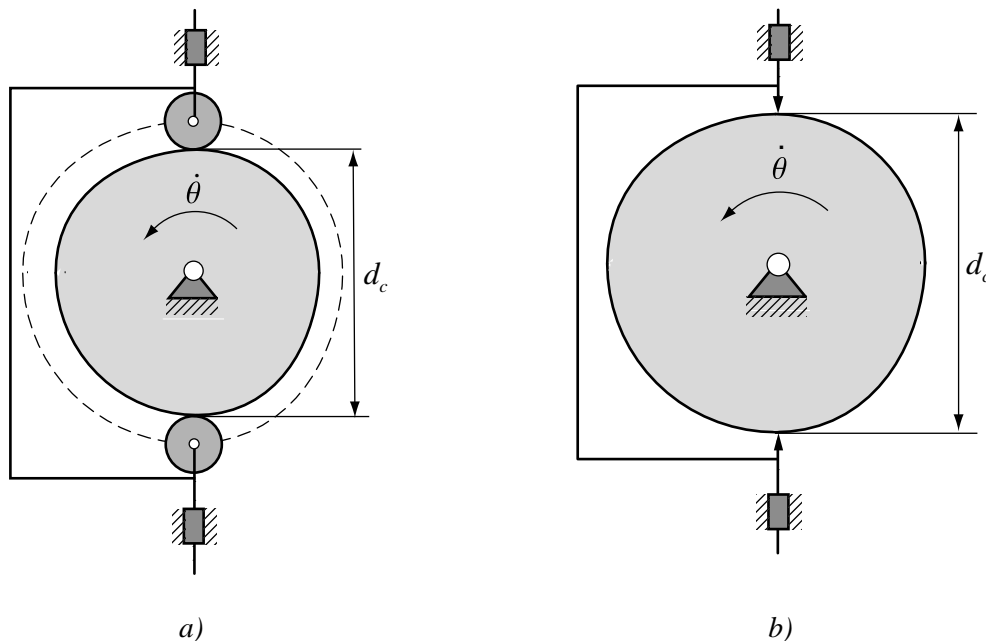


Fig. 3.25 Levas de diámetro constante: a) palpadores circulares, b) palpadores puntuales

3.3 Método analítico-vectorial de generación de levas conjugadas y de anchura constante en mecanismos con palpadores rotatorios

Los métodos analíticos para la obtención de perfiles de levas conjugadas con palpadores rotatorios, ha sido uno de los aspectos tratado en la bibliografía referente a mecanismos desmodrómicos, sin embargo es escasa la información encontrada. Estos métodos se presentan utilizando tanto el enfoque analítico-geométrico [Zhang y Bi, 1997], como el

analítico-vectorial [Chakraborty y Dhande, 1977 y Kóloc y Vlákavík, 1993], cabe señalar que –como se plantea en el capítulo dos– son métodos complicados. En el caso de levas de anchura constante con palpadores rotatorios, en la bibliografía no se dan que características han de tener las leyes de desplazamiento para obtener dichos perfiles. Sólo Chakraborty y Dhande [2001], fundamentan que no se pueden obtener perfiles de anchura constante que accionen un doble palpador circular. Kóloc y Vlákavík [1993], exponen un análisis donde se deduce que los mecanismos de anchura y diámetro constante son un caso particular de los mecanismos de levas conjugadas.

En el presente apartado, se expone la obtención de perfiles conjugados y de anchura y diámetro constante en mecanismos desmodrómicos con palpadores rotatorios, utilizando como en el caso de palpadores translatorios, un método de generación de perfiles de levas conjugadas, el cual está basado en el enfoque presentado por Cardona y Clos [2001].

3.3.1 Método analítico-vectorial de generación de perfiles de levas conjugadas con palpadores rotatorios

Al igual que en el caso de palpadores translatorios, los perfiles conjugados que aquí pueden ser obtenidos se generan de manera secuencial. Primero se obtiene el perfil que está en contacto con el palpador superior y luego el que está en contacto con el palpador inferior.

Se parte de tener la ley de desplazamiento requerida $\varphi(\theta)$ del palpador y de dar como parámetros geométricos conocidos: el radio base R_{b1} de la primer leva –la que impulsa el palpador superior leva–, la distancia l_1 entre centros de rotación \mathbf{O} de la leva y \mathbf{O}' de los palpadores, el ángulo β que existe entre el palpador superior y el palpador inferior –éstos están rígidamente unidos– y las distancias l_{2sup} , l_{3sup} , l_{4sup} , l_{2inf} , l_{3inf} y l_{4inf} de los palpadores superior e inferior. En el caso de palpadores de rodillos se conoce además el radio R_r de los rodillos.

– Mecanismo de levas conjugadas con doble palpador plano rotatorio

En el caso de perfilado de levas conjugadas con palpadores planos rotatorios rígidamente unidos se utilizan las expresiones de cálculo del perfil para levas planas con palpador plano de rotación.

El análisis se basa en la Figura 3.26, donde se presenta la inversión cinemática de un mecanismo de levas conjugadas con doble palpador plano rotatorio y los parámetros geométricos que intervienen en las expresiones de cálculo. Los puntos P_1 y P_2 , son los puntos de contacto leva-palpador con el primer y segundo perfil respectivamente. El triedro x,y fijo a la leva se toma como referencia de estudio y la base 1,2 fija a las articulaciones \mathbf{O} de la levas y \mathbf{O}' del doble palpador, es móvil. En las dimensiones de las levas influirán los parámetros: R_{b1} , l_1 , l_{2sup} y l_{2inf} .

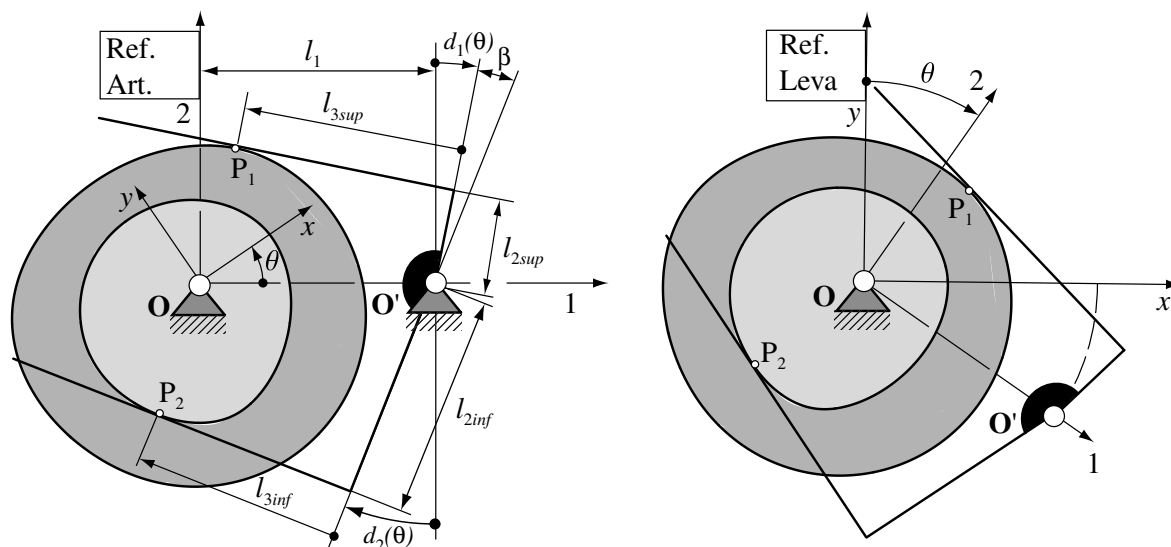


Fig. 3.26 Definición de parámetros geométricos e inversión cinemática del mecanismo de levas conjugadas con doble palpador plano rotatorio

1. Para el primer perfil –leva que está en contacto con el palpador superior leva–, las expresiones de cálculo son:

– En la base móvil 1,2 el vector $\overline{OP_1}$ tiene por componentes:

$$\{\overline{OP_1}(\theta)\}_{1,2} = \begin{cases} l_1 + l_{2sup} \sin[d_1(\theta)] - l_{3sup} \cos[d_1(\theta)] \\ l_{2sup} \cos[d_1(\theta)] + l_{3sup} \sin[d_1(\theta)] \end{cases}_{1,2} \quad (3.26)$$

donde: $d_1(\theta) = \gamma_1 + \varphi(\theta)$, $d_1'(\theta) = \frac{d}{d\theta} d_1(\theta)$ y $l_{3sup} = l_1 (d_1'(\theta) + 1)^{-1} \cos[d_1(\theta)]$

γ_1 – ángulo a partir del cual comienza a desplazarse el palpador superior.

– En la base fija x, y el vector $\overline{OP_1}$ tiene por componentes:

$$\{\overline{OP_1}(\theta)\}_{x,y} = [S_\theta] \{\overline{OP_1}(\theta)\}_{1,2} \quad (3.27)$$

2. De manera similar para el perfil de leva que está en contacto con el palpador inferior:

– En la base móvil 1,2 el vector $\overline{OP_2}$ tiene por componentes:

$$\{\overline{OP_2}(\theta)\}_{1,2} = \begin{cases} l_1 - l_{2inf} \sin[d_2(\theta)] - l_{3inf} \cos[d_2(\theta)] \\ -l_{2inf} \cos[d_2(\theta)] + l_{3inf} \sin[d_2(\theta)] \end{cases}_{1,2} \quad (3.28)$$

donde: $d_2(\theta) = (\gamma_1 - \beta) + \varphi(\theta)$, $d_2'(\theta) = \frac{d}{d\theta} d_2(\theta)$ y $l_{3inf} = l_1 (d_2'(\theta) + 1)^{-1} \cos[d_2(\theta)]$

El vector $\overline{OP_2}$ en la base fija x, y se obtiene de manera similar al $\overline{OP_1}$ en dicha base. Así, se tiene la expresión paramétrica del perfil de la segunda leva.

Cuando se toman los brazos $l_{2sup} = l_{2inf} = 0$, se obtiene la configuración del mecanismo de levas conjugadas mostrada en la Figura 3.27.

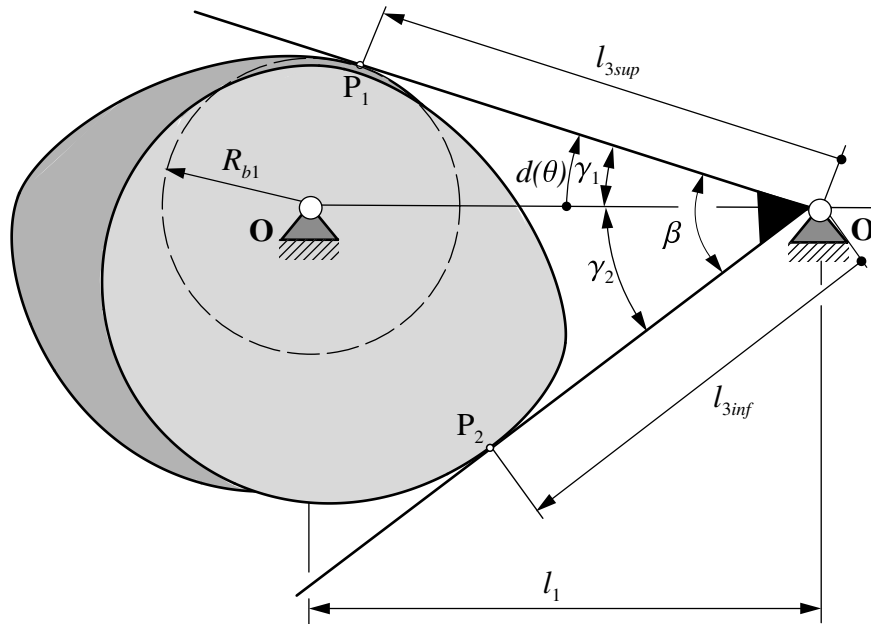


Fig. 3.27 Mecanismo de levas conjugadas con doble palpador plano con $l_{2sup} = l_{2inf} = 0$

– Mecanismo de levas conjugadas con doble palpador circular rotatorio

En el caso que el doble palpador es circular o de rodillo, se utilizan las expresiones de cálculo del perfil para levas planas con palpador circular de rotación.

En la Figura 3.28 se muestra la inversión cinemática de un mecanismo de levas conjugadas con doble palpador circular, en la cual para valores no nulos de los brazos l_{2sup} y l_{2inf} se asume $\beta = 0$, éstos forman ángulos rectos con los brazos l_{3sup} , l_{4sup} , l_{3inf} y l_{4inf} respectivamente.

Así, las expresiones para el cálculo del perfil son (Figura 3.28):

1. Para el primer perfil –leva que está en contacto con el palpador superior–, las expresiones de cálculo son:

- En la base móvil 1,2 el vector $\overline{OC_1}$ –curva de paso– tiene por componentes:

$$\{\overline{OC_1}(\theta)\}_{1,2} = \begin{Bmatrix} l_1 + l_{2sup} - l_{4sup} \sin[d_1(\theta)] - l_{3sup} \cos[d_1(\theta)] \\ l_{2sup} - l_{4sup} \cos[d_1(\theta)] + l_{3sup} \sin[d_1(\theta)] \end{Bmatrix}_{1,2} \quad (3.29)$$

- En la base fija x,y el vector $\overline{OC_1}$ tiene por componentes:

$$\{\overline{OC_1}(\theta)\}_{x,y} = [S_\theta] \{\overline{OC_1}(\theta)\}_{1,2} \quad (3.30)$$

El perfil de la leva $\overline{\mathbf{OP}}_1(\theta)$ que impulsa al palpador superior se encuentra a una distancia R_r de la curva de paso en la dirección de su normal interior y dirigida hacia el área que encierra la curva, la ecuación paramétrica del perfil es:

$$\overline{\mathbf{OP}}_1(\theta) = \overline{\mathbf{OC}}_1(\theta) + R_r \cdot n_1(\theta) \quad (3.31)$$

donde:

$$n_1(\theta) = \left[R_{-90^\circ} \right] \frac{t_1(\theta)}{|t_1(\theta)|} \quad \text{con} \quad t_1(\theta) = \frac{d}{d\theta} \overline{\mathbf{OC}}_1(\theta)$$

2. Para el perfil que está en contacto con el palpador inferior, las expresiones son:

– En la base móvil 1,2 el vector $\overline{\mathbf{OC}}_2$ –curva de paso– tiene por componentes:

$$\left\{ \overline{\mathbf{OP}}_2(\theta) \right\}_{1,2} = \left\{ \begin{array}{l} l_1 - (l_{2inf} + l_{4inf}) \sin[d_2(\theta)] - l_{3inf} \cos[d_2(\theta)] \\ -(l_{2inf} + l_{4inf}) \cos[d_2(\theta)] + l_{3inf} \sin[d_2(\theta)] \end{array} \right\}_{1,2} \quad (3.32)$$

El vector $\overline{\mathbf{OC}}_2$ en la base x,y fija, se calcula de manera similar al $\overline{\mathbf{OC}}_1$. Lo mismo sucede con la expresión del vector $\overline{\mathbf{OP}}_2(\theta)$ respecto a $\overline{\mathbf{OP}}_1(\theta)$.

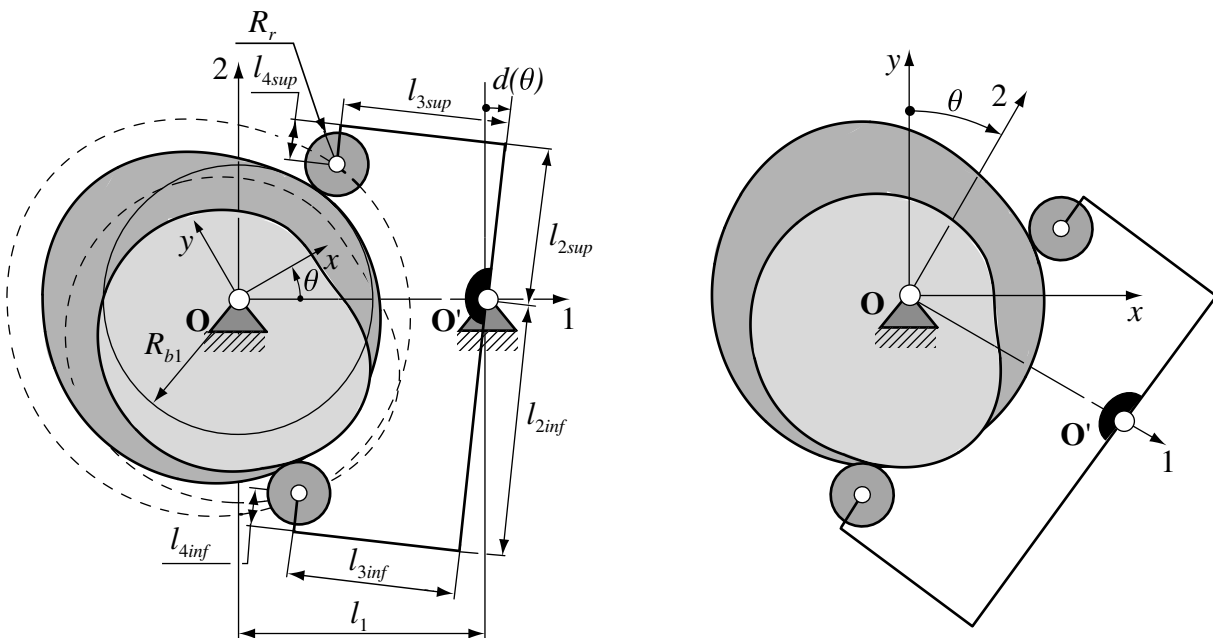


Fig. 3.28 Parámetros geométricos e inversión cinemática del mecanismo de levas conjugadas con doble palpador circular rotatorio

En el caso de que los brazos $l_{2sup} = l_{2inf} = l_{4sup} = l_{4inf} = 0$, se obtiene la configuración del mecanismo de levas conjugadas mostrada en la Figura 3.29.

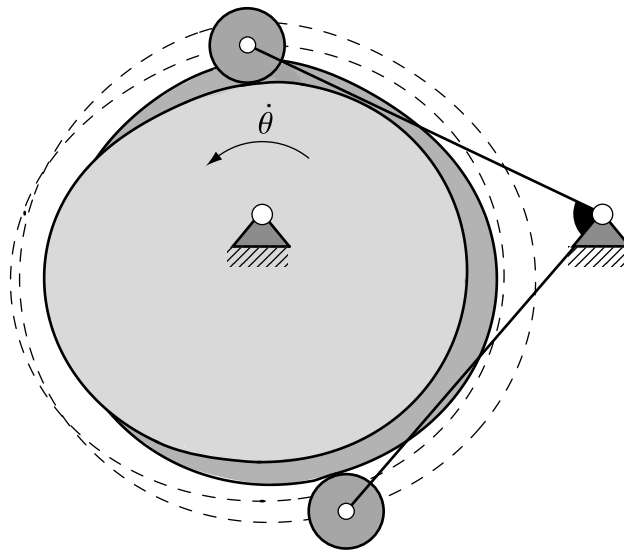


Fig. 3.29 Mecanismo de levas conjugadas con doble palpador circular rotatorio

– Mecanismo de levas conjugadas con doble palpador puntual de rotación

Para generar los perfiles de las levas conjugadas que accionan un doble palpador puntual rotatorio se utilizan las expresiones de cálculos citadas para palpadores de rodillo, con $R_r = 0$. En la Figura 3.30 se muestra un ejemplo de este caso.

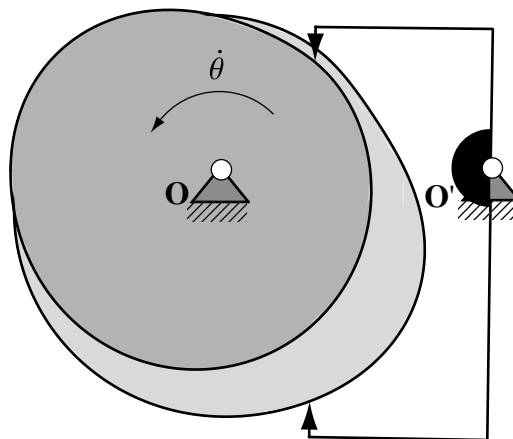


Fig. 3.30 Mecanismo de levas conjugadas con doble palpador puntual

3.3.2 Generación de perfiles de levas de anchura constante con doble palpador rotatorio a partir del método de generación de levas conjugadas

La generación de perfiles de anchura constante con doble palpador plano paralelo rotatorio, requiere de la restricción en el diseño de la ley de desplazamiento. El modo de diseñar la ley denominada de *anchura constante para doble palpador rotatorio de caras planas*, ha sido explicado en el subapartado 3.1.4. Aquí se obtienen los perfiles de anchura constante aplicando las expresiones de cálculo del perfil para levas conjugadas con doble palpador plano rotatorio.

En la Figura 3.31 se muestra la ley de anchura constante utilizada para generar el perfil de leva mostrado en la Figura 3.32. El tramo diseñado de la ley en el intervalo $[0, 8\pi/9]$, está compuesto por dos curvas de Bézier, siendo la primera de ellas una recta en $[0, \pi/9]$. El segundo tramo se obtiene por cálculo.

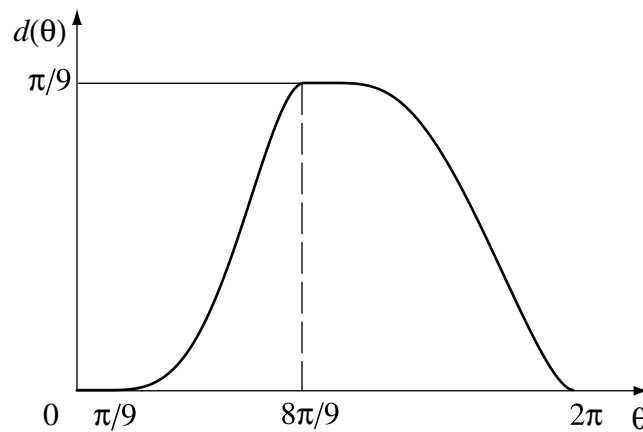


Fig. 3.31 Ley de anchura constante para doble palpador plano paralelo

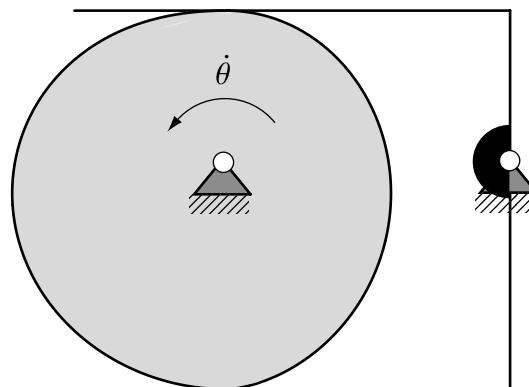


Fig. 3.32 Leva de anchura constante con doble palpador plano paralelo con $l_{2inf} > l_{2sup}$

En la Figura 3.33 se muestra una ley de anchura constante para doble palpador plano de rotación, en el caso particular donde los brazos del doble palpador son iguales, o sea, $l_{2inf} = l_{2sup}$. El tramo de ley diseñado en el intervalo $[0, \pi]$, está formado por dos curvas de Bézier de grado $n = 5$, con continuidad C^2 . El tramo de ley en el intervalo $[\pi, 2\pi]$, se obtiene por cálculo. La Figura 3.34 muestra el perfil de leva que corresponde a dicha ley.

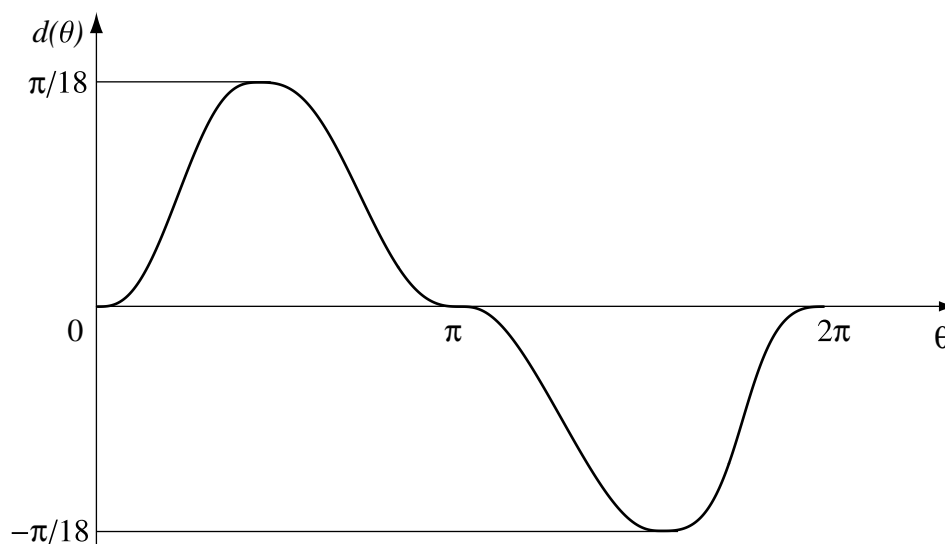


Fig. 3.33 Ley de anchura constante en el caso particular de $l_{2inf} = l_{2sup}$

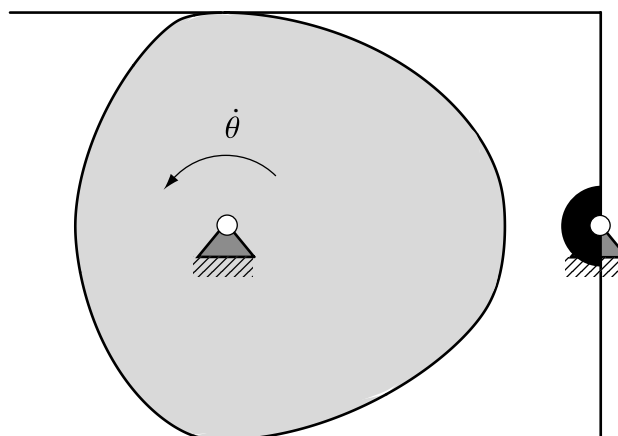


Fig. 3.34 Leva de anchura constante con doble palpador plano paralelo, $l_{2inf} = l_{2sup}$

3 MÉTODOS ANALÍTICOS DE GENERACIÓN DEL PERFIL EN MECANISMOS DE LEVAS DESMODRÓMICOS

En el capítulo dos se exponen los métodos gráficos de obtención del perfil de levas en mecanismos desmodrómicos de levas conjugadas y de anchura constante, en el caso de un doble palpador con movimiento de translación, según Rothbart [1956]. En ese capítulo se plantea que los métodos analíticos, expuestos por los autores consultados, para obtener perfiles de levas en mecanismos desmodrómicos resultan tediosos y estos se explican para mecanismos de levas conjugadas con palpadores de rotación. En ningún caso se especifica de manera clara que característica debe de tener la ley de desplazamiento del palpador para generar perfiles de anchura y diámetro constante.

En el presente capítulo se presentan los métodos analíticos –tanto geométrico como vectorial– para obtener perfiles de levas conjugadas y de anchura y diámetro constante. Estos métodos resultan más comprensibles para el diseñador que los expuestos en la bibliografía consultada. En este capítulo se realiza un análisis que permite definir las características que debe de cumplir la ley de desplazamiento del palpador, denominada de anchura constante, tanto para el caso de palpadores translatorios como rotatorios y se exponen los criterios de diseño que permiten obtener levas de anchura y de diámetro constante utilizando el método analítico-vectorial propuesto para generar perfiles de levas conjugadas.

3.1 Método analítico-geométrico de generación de perfiles de levas de anchura constante de arco circular

En la bibliografía consultada sobre mecanismos desmodrómicos sólo Rothbart [1956] expone explícitamente que la ley de desplazamiento del palpador para el caso de una leva de anchura constante con doble palpador translatorio debe de definirse de 0 a 80° de rotación de la leva y plantea que el tramo restante de la ley debe de ser una imagen de la primera parte diseñada de manera que se mantenga constante la distancia d_c entre las caras del palpador que la leva acciona, lo cual da a entender que es una ley de tipo simétrica. Dicho autor explica erróneamente que el segundo tramo debe de ser la imagen especular del primero, si bien el ejemplo que muestra cumple la condición adecuada.

Para conocer las propiedades de las leyes de desplazamiento que pueden obtenerse con levas de anchura constante se propone sintetizar perfiles de leva de anchura constante y luego analizar que leyes de desplazamiento del palpador producen dichos perfiles.

A continuación se presenta el método analítico-geométrico que permite generar perfiles de anchura constante de arco circular. Dicho método está basado en la generación de figuras de anchura constante.

El método analítico-geométrico para la obtención de dichos perfiles que se describe, consiste en tomar un conjunto ordenado de rectas de inclinación creciente, que se cortan dos a dos y haciendo centro en el punto de intersección de dos rectas consecutivas, trazar el arco de circunferencia que une la primera con la segunda de ellas por el camino más corto. Cada arco de circunferencia trazado entre dos rectas consecutivas se enlaza con el siguiente con continuidad C^0 . El perfil así obtenido estará formado por el doble de arcos de circunferencia respecto al número de rectas tomadas. El número de rectas debe de ser superior a dos para obtener perfiles de anchura constante distintos a la circunferencia.

3.1.1 Ejemplo de aplicación del método de generación de leva de anchura constante

En el ejemplo que a continuación se explica se toman tres rectas r_1 , r_2 y r_3 de inclinación φ_1 , φ_2 y φ_3 creciente, éstas se distribuyen en el plano de la siguiente manera (Figura 3.1): se coloca un punto P_1 por el cual se hacen pasar la recta r_1 –con dirección horizontal, $\varphi_1 = 0$ – y r_2 con inclinación φ_2 , sobre la recta r_2 y a una distancia l_1 de P_1 se sitúa el punto P_2 por el que se hace pasar la recta r_3 –de inclinación φ_3 – y así sucesivamente si hubieran más rectas. La intersección de r_3 con r_1 define el punto P_3 que se encuentra a una distancia l_2 de P_2 y a una distancia l_3 de P_1 .

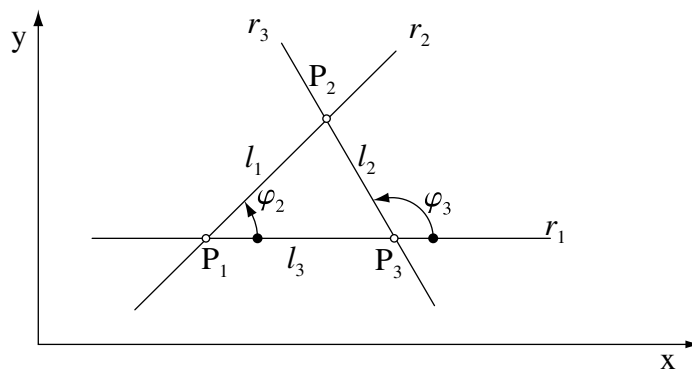


Fig. 3.1 Distribución de las rectas en el plano según el método analítico-geométrico

Una vez distribuidas las rectas en el plano, la curva de anchura constante se genera trazando un conjunto de arcos de circunferencia centrados en los puntos de intersección de estas rectas. Con centro P_1 se traza un arco de r_1 a r_2 , con centro P_2 se traza el arco de r_2 a r_3 que enlaza con continuidad C^0 con el anterior y así sucesivamente. La continuidad es al mismo tiempo C^1 ya que los centros de curvatura de ambos arcos y el punto de unión de ellos están alineados y por tanto las tangentes a cada tramo coinciden.

En este ejemplo (Figura 3.2) se parte de generar el perfil de leva trazando cada arco de circunferencia en el sentido contrario a las manecillas del reloj, desde una recta hasta su consecutiva. Aquí se ha comenzado el trazado del primer arco de circunferencia de radio R_1 conocido y centro de curvatura P_1 , a partir de la recta r_1 hasta la recta r_2 . Luego el siguiente

arco comienza en el punto sobre la recta r_2 donde el primero termina, con centro de curvatura en P_2 y radio R_2 hasta la recta r_3 y así sucesivamente hasta generar el perfil completo.

En la Tabla 3.1 se muestran los parámetros utilizados para generar el perfil de anchura constante. La secuencia de colocación para el trazado del perfil en los puntos de intersección de las rectas que constituyen los centros de curvaturas de los arcos de circunferencia es P_1 , P_2 , P_3 , P_1 , P_2 y P_3 . Los radios de los arcos de circunferencia son R_1 , R_2 , R_3 , R_4 , R_5 y R_6 .

Tabla 3.1 Parámetros para generar el perfil de anchura constante

Tramo	Centro de Curvatura	Radio de Curvatura	Rectas que limitan el arco
1	P_1	R_1	r_1 y r_2
2	P_2	$R_2 = R_1 - l_1$	r_2 y r_3
3	P_3	$R_3 = R_2 + l_2$	r_3 y r_1
4	P_1	$R_4 = R_3 - l_3$	r_1 y r_2
5	P_2	$R_5 = R_4 + l_1$	r_2 y r_3
6	P_3	$R_6 = R_5 - l_2$	r_3 y r_1

El radio R_1 debe de ser mayor que la mayor de las distancias l_1 , l_2 y l_3 , con lo que se garantiza que todos los radios sean positivos y por tanto se puede generar el perfil de anchura constante. Los radios R_2 , R_4 y R_6 pueden tomar el valor de cero –si se toman tres rectas– cuando $l_1 = l_2 = l_3$, en este caso aparecen vértices en el perfil de la leva (Figura 3.3 a).

En la Figura 3.2 se representa la generación de un perfil de leva de anchura constante y los parámetros geométricos correspondientes.

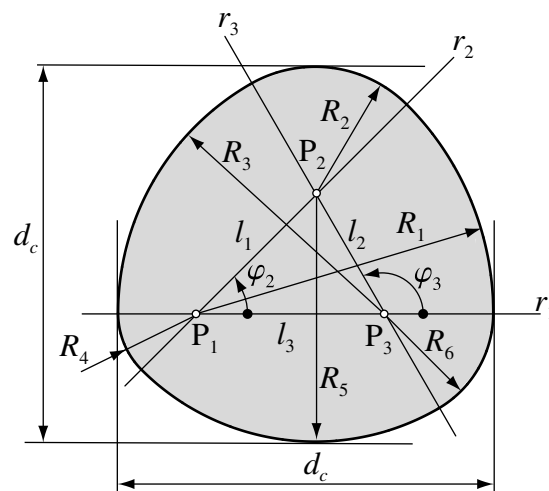


Fig. 3.2 Parámetros geométricos de la leva de anchura constante definida por tramos circulares

La suma de los radios de los arcos trazados desde un mismo centro de curvatura es igual a d_c que es la anchura de la leva –distancia que existe entre dos tangentes al perfil de la leva, trazadas de manera que sean paralelas. Así pues, la anchura del perfil del ejemplo es: $R_1 + R_4 = R_2 + R_5 = R_3 + R_6 = d_c$.

Utilizando este método se pueden generar perfiles de anchura constante de características muy diferentes. En la Figura 3.3 se exponen dos ejemplos de perfiles obtenidos por dicho método.

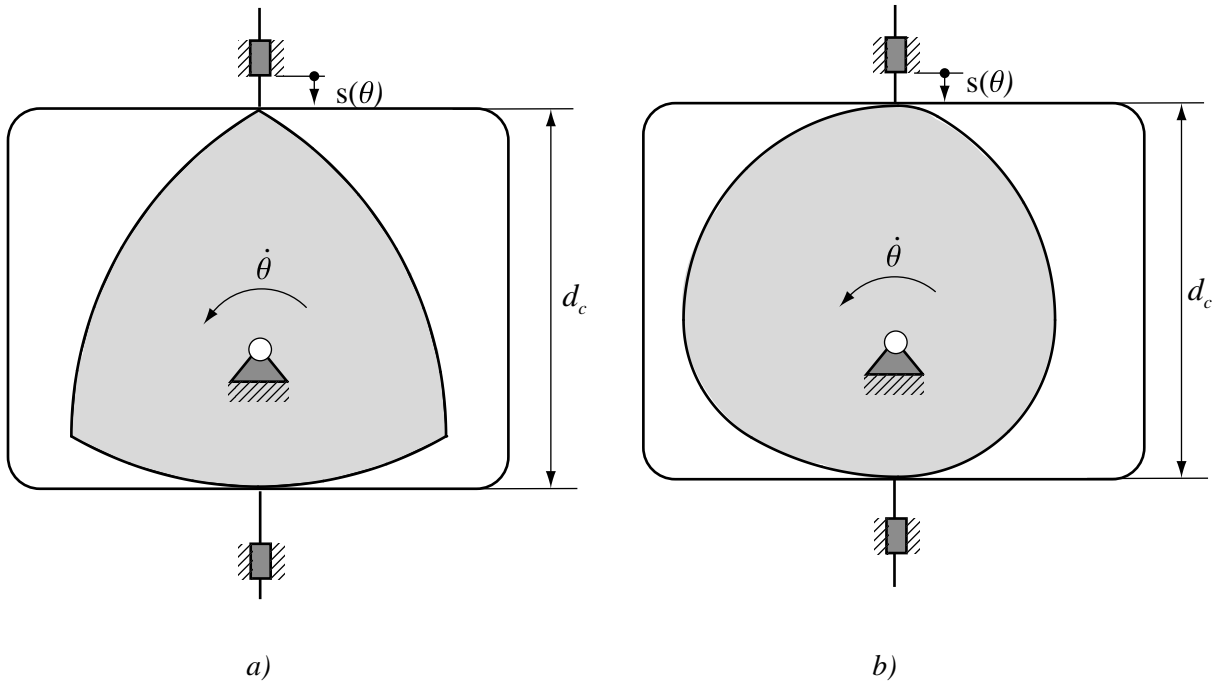


Fig. 3.3 Perfiles de anchura constante de arco circular

- Determinación de los parámetros geométricos para el trazado del perfil de la leva que se toma de ejemplo

Partiendo de lo expuesto en el apartado anterior, se establecen las expresiones que permiten determinar los parámetros geométricos necesarios para el trazado del perfil. Se utiliza la Figura 3.4 como figura de análisis para el cálculo de los parámetros. Para definir el conjunto de rectas se utiliza en primer lugar la orientación φ_i de cada una de ellas. A continuación, se define el primer punto de intersección $P_1 = (x_1, y_1)$; el siguiente punto de intersección se define a partir de la distancia l_1 , según la recta r_2 , al punto P_1 . R_1 es el radio de partida para el trazado de la leva.

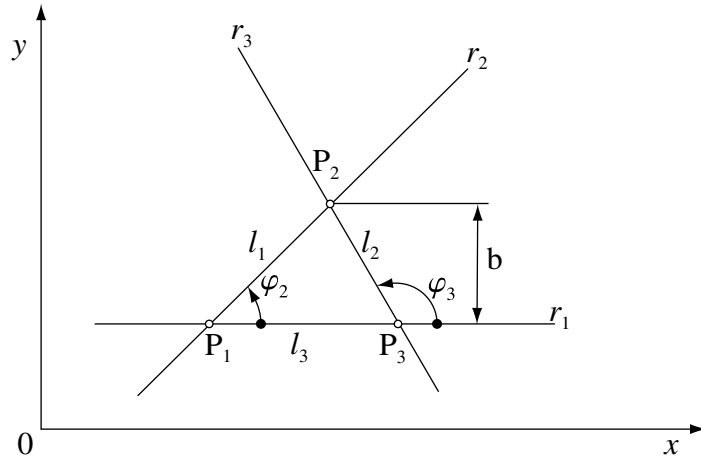


Fig. 3.4 Esquema de análisis

Datos de partida: φ_1 , φ_2 , φ_3 , $P_1 (x_1, y_1)$, l_1 , R_1 .

Determinación de las coordenadas cartesianas de P_2 :

$$\overline{\mathbf{OP}_2} = \overline{\mathbf{OP}_1} + \overline{\mathbf{P}_1\mathbf{P}_2} \quad (3.1)$$

$$\{\overline{\mathbf{OP}_2}\} = \begin{Bmatrix} x_1 \\ y_1 \end{Bmatrix} + \begin{Bmatrix} l_1 \cos \varphi_2 \\ l_1 \sin \varphi_2 \end{Bmatrix} \Rightarrow \begin{cases} x_2 = x_1 + l_1 \cos \varphi_2 \\ y_2 = y_1 + l_1 \sin \varphi_2 \end{cases}$$

Determinación de l_2 :

$$b = |y_2 - y_1|$$

$$l_2 = \frac{b}{\sin \varphi_3} \quad (3.2)$$

Determinación de P_3 por la intersección de r_3 y r_1 :

$$\overline{\mathbf{OP}_3} = \overline{\mathbf{OP}_1} + \overline{\mathbf{P}_1\mathbf{P}_2} + \overline{\mathbf{P}_2\mathbf{P}_3} \quad (3.3)$$

$$\{\overline{\mathbf{OP}_3}\} = \begin{Bmatrix} x_1 \\ y_1 \end{Bmatrix} + \begin{Bmatrix} l_1 \cos \varphi_2 \\ l_1 \sin \varphi_2 \end{Bmatrix} + \begin{Bmatrix} -l_2 \cos \varphi_3 \\ -l_2 \sin \varphi_3 \end{Bmatrix}$$

$$x_3 = x_1 + l_1 \cos \varphi_2 - l_2 \cos \varphi_3$$

$$y_3 = y_1 + l_1 \sin \varphi_2 - l_2 \sin \varphi_3$$

$$l_3 = \sqrt{(x_3 - x_1)^2 + (y_3 - y_1)^2}$$

En este caso:

$$l_3 = |x_3 - x_1| = |l_1 \cos \varphi_2 - l_2 \cos \varphi_3| \quad (3.4)$$

Una vez obtenidos los puntos de intersección entre las rectas, los cuales constituyen los centros de curvaturas de los arcos de círculos que forman el perfil de la leva y conocido el valor de los radios, se realiza el trazado del mismo.

3.1.2 Determinación y análisis de la ley de desplazamiento de un palpador translatorio accionado por la leva de anchura constante generada por el método analítico-geométrico

Una vez generado el perfil de anchura constante, se necesita conocer que características tiene la ley de desplazamiento del palpador plano accionado por dicho perfil. En este caso, se asume que el palpador tiene movimiento de translación.

Para determinar la ley de desplazamiento del palpador en la leva de anchura constante, se toma la base móvil 1,2 solidaria a la leva girando junto con esta y la base fija x,y solidaria a la guía del palpador. Se hace girar la leva alrededor del punto **O** un cierto ángulo θ , en el sentido de las agujas del reloj (Figura 3.5).

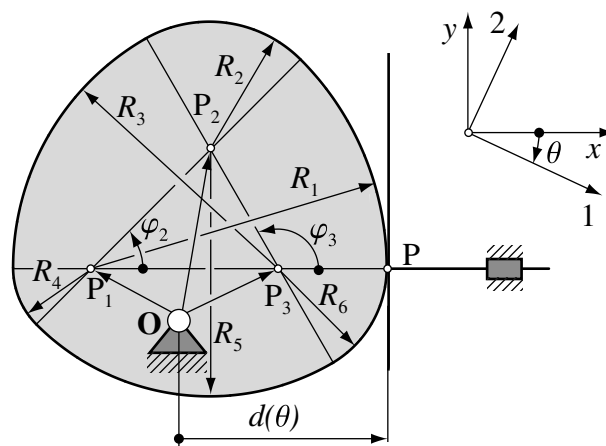


Fig. 3.5 Esquema para la determinación de la ley de desplazamiento del palpador translatorio

Se toma –por comodidad– el palpador con movimiento horizontal como se observa en la Figura 3.5, para realizar el análisis partiendo de la posición en la que se comenzó a generar el perfil, haciendo coincidir los ángulos que abarca cada arco de circunferencia que forma el perfil con los ángulos que se gira la leva para el análisis de la ley del desplazamiento del palpador. La ley de desplazamiento queda definida al determinar la proyección del vector \overline{OP} en el eje x de la base fija.

La expresión de cálculo del radio vector $\overline{\mathbf{OP}}$ de posición del punto de contacto P leva-palpador se obtiene descomponiéndolo como $\overline{\mathbf{OP}} = \overline{\mathbf{OP}_i} + \overline{\mathbf{P}_i\mathbf{P}}$, el vector $\overline{\mathbf{OP}_i}$, cuyas componentes se conocen en la base móvil 1,2 cambia de orientación al girar dicha base, y por tanto para expresarlo en la base fija x,y se multiplica por la matriz de cambio de base; sin embargo, el vector $\overline{\mathbf{P}_i\mathbf{P}}$ que une el centro de curvatura \mathbf{P}_i con el punto de contacto P mantiene su orientación en la base en la fija. Así, la expresión general para el cálculo del vector $\overline{\mathbf{OP}}$ en la base x,y fija es (Figura 3.5):

$$\{\overline{\mathbf{OP}}\}_{x,y} = [S_\theta] \cdot \{\overline{\mathbf{OP}_i}\}_{1,2} + \{\overline{\mathbf{P}_i\mathbf{P}}\}_{x,y} \quad [S_\theta] = \begin{bmatrix} \cos\theta & \sin\theta \\ -\sin\theta & \cos\theta \end{bmatrix} \quad (3.5)$$

donde: i subíndice de los puntos de intersección entre las rectas

En la Tabla 3.2 se recogen los intervalos angulares asociados a cada tramo del perfil para el caso de tres rectas que se escoge de ejemplo.

Tabla 3.2 Intervalos angulares correspondientes a cada tramo del perfil

Tramo	Centro de Curvatura	Radio de Curvatura	Intervalo Angular
1	P_1	R_1	$\varphi_1 \leq \theta < \varphi_2$
2	P_2	R_2	$\varphi_2 \leq \theta < \varphi_3$
3	P_3	R_3	$\varphi_3 \leq \theta < \pi$
4	P_1	R_4	$\pi \leq \theta < (\pi + \varphi_2)$
5	P_2	R_5	$(\pi + \varphi_2) \leq \theta < (\pi + \varphi_3)$
6	P_3	R_6	$(\pi + \varphi_3) \leq \theta < 2\pi$

En la Figura 3.5 se señalan los vectores que intervienen en el análisis, a partir de ella y aplicando la expresión general de cálculo del vector $\overline{\mathbf{OP}}$, se establecen las expresiones vectoriales necesarias para obtener la ley de desplazamiento del palpador en cada tramo de perfil, estas son:

Tramo 1: $\varphi_1 \leq \theta < \varphi_2$

$$\{\overline{\mathbf{OP}}\}_{x,y} = [S_\theta] \{\overline{\mathbf{OP}_1}\}_{1,2} + \{\overline{\mathbf{P}_1\mathbf{P}}\}_{x,y} \quad (3.6)$$

$$\{\overline{\mathbf{OP}}\}_{x,y} = [S_\theta] \begin{Bmatrix} x_1 - x_c \\ y_1 - y_c \end{Bmatrix} + \begin{Bmatrix} R_1 \\ 0 \end{Bmatrix}$$

Tramo 2: $\varphi_2 \leq \theta < \varphi_3$

$$\{\overline{\mathbf{OP}}\}_{x,y} = [S_\theta] \{\overline{\mathbf{OP}}_2\}_{1,2} + \{\overline{\mathbf{P}_2\mathbf{P}}\}_{x,y} \quad (3.7)$$

$$\{\overline{\mathbf{OP}}\}_{x,y} = [S_\theta] \begin{Bmatrix} x_2 - x_c \\ y_2 - y_c \end{Bmatrix} + \begin{Bmatrix} R_2 \\ 0 \end{Bmatrix}$$

Tramo 3: $\varphi_3 \leq \theta < \pi$

$$\{\overline{\mathbf{OP}}\}_{x,y} = [S_\theta] \{\overline{\mathbf{OP}}_3\}_{1,2} + \{\overline{\mathbf{P}_3\mathbf{P}}\}_{x,y} \quad (3.8)$$

$$\{\overline{\mathbf{OP}}\}_{x,y} = [S_\theta] \begin{Bmatrix} x_3 - x_c \\ y_3 - y_c \end{Bmatrix} + \begin{Bmatrix} R_3 \\ 0 \end{Bmatrix}$$

Para los tramos 4, 5 y 6 se utilizan las expresiones 3.6, 3.7 y 3.8 respectivamente, teniendo en cuenta que la primera componente del vector $\overline{\mathbf{P}_i\mathbf{P}}$ es igual al radio R_i del tramo que se analiza y la segunda componente sigue siendo nula.

El desplazamiento del palpador, tal como se ha mencionado, está dado por la primera componente del vector $\overline{\mathbf{OP}}$ en la base x, y o sea:

$$d(\theta) = \overline{\mathbf{OP}} \Big|_x \quad (3.9)$$

Al representar en un gráfico la variación que tiene el vector $\overline{\mathbf{OP}}$ en la base x, y fija al dar una vuelta completa la leva se obtiene la ley $d(\theta)$ de desplazamiento del palpador en función del perfil de leva de anchura constante generado, o sea, la ley que relaciona el desplazamiento del palpador en función del ángulo que gira la leva.

En la Figura 3.6 se muestra un ejemplo de ley de desplazamiento de palpador obtenida por el procedimiento explicado.

La ley de desplazamiento del palpador $d(\theta)$ así obtenida tiene la característica de que el movimiento del palpador desde 0 a π , es el inverso del que realiza desde π a 2π , de manera que se cumple: $d(\theta) + d(\theta + \pi) = \text{constante}$. Ésta se denomina *ley de anchura constante para palpadores con movimiento de translación*.

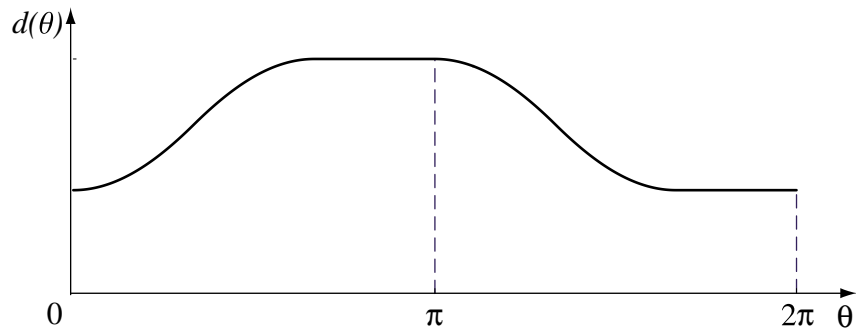


Fig. 3.6 Ley de anchura constante para palpadores con movimiento de translación

Para determinar la continuidad de la ley de anchura constante antes definida, se parte del análisis de la Figura 3.7 en la cual se observa que en el punto de unión de dos tramos sucesivos del perfil:

$$d(\theta_1) = \varepsilon_1 \cos \theta_1 + R_1; \quad d'(\theta_1) = -\varepsilon_1 \sin \theta_1; \quad d''(\theta_1) = -\varepsilon_1 \cos \theta_1 \quad (3.10)$$

$$d(\theta_2) = \varepsilon_2 \cos \theta_2 + R_2; \quad d'(\theta_2) = -\varepsilon_2 \sin \theta_2; \quad d''(\theta_2) = -\varepsilon_2 \cos \theta_2 \quad (3.11)$$

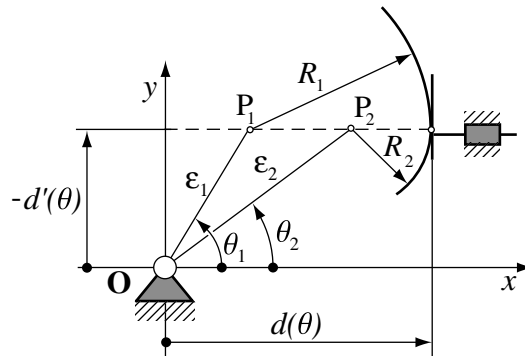


Figura 3.7. Esquema de análisis de la continuidad de la ley de desplazamiento $d(\theta)$.

Es fácil ver que $d'(\theta_1) = d'(\theta_2)$ y que $d''(\theta_1) \neq d''(\theta_2)$, de lo cual se deduce que la ley de desplazamiento tiene continuidad C^1 , si los cambios de curvatura de los tramos del perfil son finitos.

3.1.3 Determinación y análisis de la ley de desplazamiento de un palpador rotatorio accionado por la leva de anchura constante generada por el método analítico-geométrico

En el caso de un palpador con movimiento de rotación, las condiciones para la determinación y el análisis de la ley de desplazamiento del mismo son diferentes a las del palpador translatorio, ya que cuando se realiza la inversión cinemática del mecanismo al rotar el palpador, no es fácil determinar el ángulo que rota la leva durante el cual el palpador está en contacto con un tramo de la misma. Así, el planteamiento vectorial de determinación de la ley expuesto en el caso de palpador translatorio es complicado de aplicar en este caso.

La leva de anchura constante de arco circular generada por el método analítico-geométrico se puede analizar como un leva que está formada por tramos que corresponden a trozos de levas de excéntrica de radios determinados (Figura 3.8). Por esta razón, para la determinación de la ley de desplazamiento se plantea un método que consiste en estudiar que ley de desplazamiento del palpador produce cada una de las excéntricas cuyos trozos forman parte del perfil de la leva objeto de estudio. Una vez obtenidas las leyes de las correspondientes excéntricas, se superponen y se analizan los puntos donde coinciden estas leyes, así se obtiene por tramos la ley buscada.

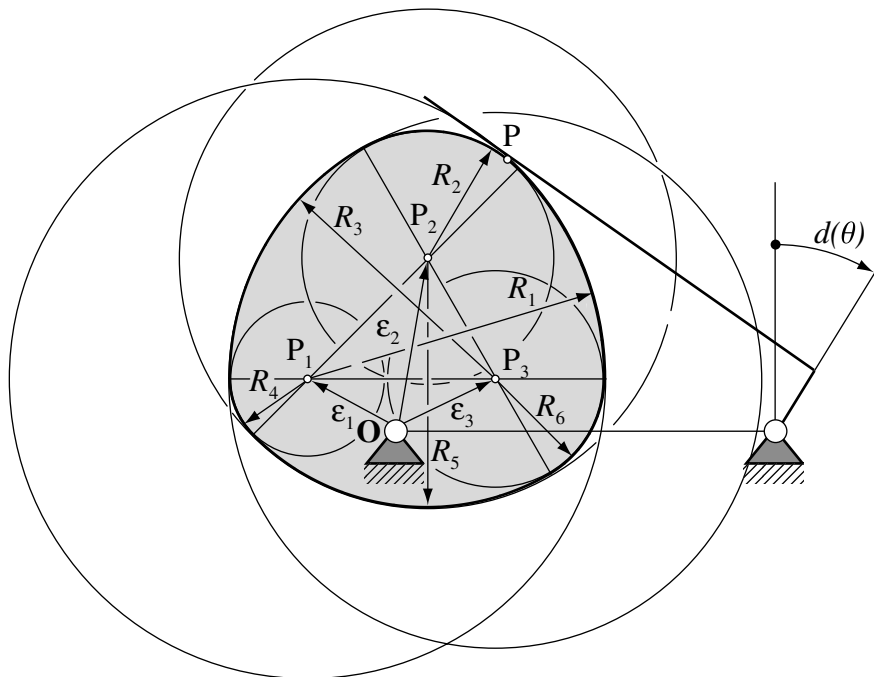


Fig. 3.8 Leva de anchura constante con palpador rotatorio

Para determinar la ley $d(\theta)$ del palpador se analiza un mecanismo de leva de excéntrica como el que se muestra en la Figura 3.9, donde se señalan los parámetros geométricos y variables necesarios para el cálculo.

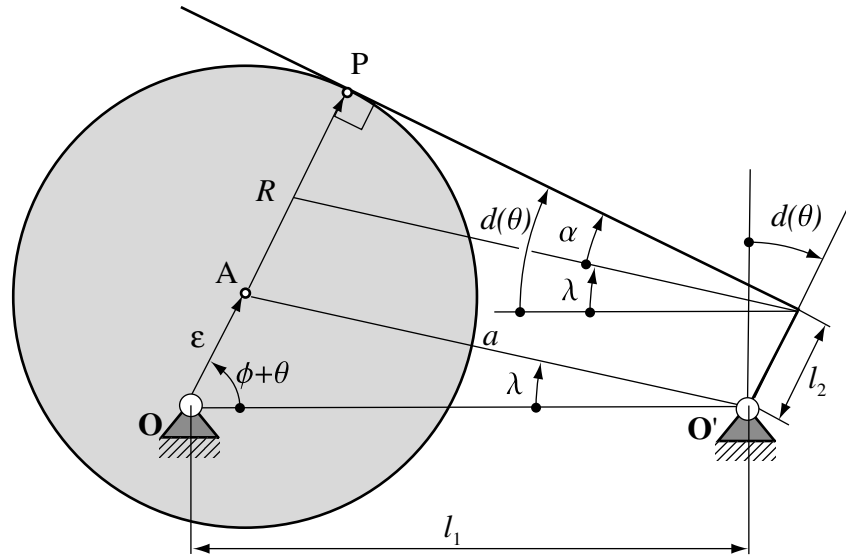


Fig. 3.9 Geometría para la determinación de la ley de desplazamiento del palpador en una leva de excéntrica

Del análisis de la Figura 3.9 se observa que:

$$d(\theta) = \alpha + \lambda, \text{ con } \alpha = \arcsin\left[\frac{R - l_2}{a}\right] \text{ y } \lambda = \arcsin\left[\frac{\varepsilon}{a}\sin(\phi + \theta)\right]$$

Del triángulo $OO'A$, aplicando la ley del coseno se tiene:

$$a = \sqrt{l_1^2 + \varepsilon^2 - 2l_1\varepsilon \cos(\phi + \theta)}$$

Al sustituir en $d(\theta)$, las expresiones de α y λ , se obtiene la expresión de la ley de desplazamiento del palpador rotatorio para una leva de excéntrica, esta es:

$$d(\theta) = \arcsin\left[\frac{R - l_2}{a} + \arcsin\left[\frac{\varepsilon \cdot \sin(\phi + \theta)}{a}\right]\right] \quad (3.12)$$

Los parámetros geométricos contenidos en la expresión anterior son:

ϕ – ángulo entre la recta que contiene el vector excentricidad ε respecto a la línea de centros OO'

θ – ángulo de giro de la leva.

λ – ángulo entre la línea de centros OO' y la línea $O'A$.

α – ángulo entre la línea $O'A$ y el tramo del palpador que contacta con el perfil de la leva.

ε – excentricidad.

R – radio de la leva de excéntrica.

l_2 – brazo del palpador.

En la Figura 3.10 se muestra el gráfico de la ley $d(\theta)$ obtenida, la cual se asemeja a la función sinusoidal.

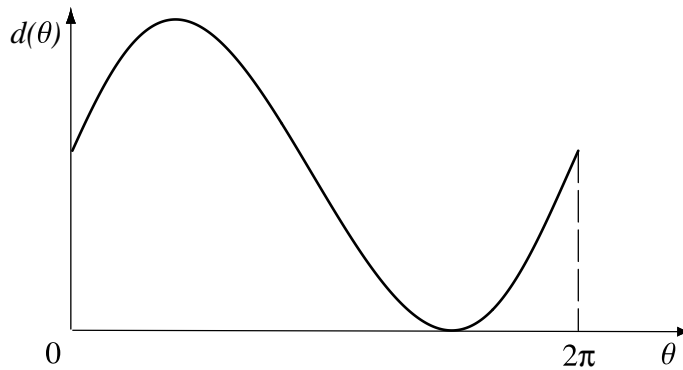


Fig. 3.10 Ley de desplazamiento de un palpador rotatorio accionado por excéntrica

En el ejemplo de leva de anchura constante de arco circular que se analiza, su perfil está formado por seis tramos de excéntricas (Figura 3.8). Al determinar las leyes –1, 2..., 6– de desplazamiento para cada una de dichas excéntricas y superponerlas, se observa que existen puntos de tangencia entre pares de leyes correspondientes a levas contiguas (Figura 3.11); estos puntos definen los ángulos de rotación de la leva que corresponden al cambio de tramo del perfil en contacto con el palpador. En la Figura 3.11 se muestra en trazo más grueso la ley de desplazamiento del palpador que se obtiene al unir los tramos de las leyes de desplazamiento definidos entre los puntos de tangencia. Esta ley es la que produce la leva de anchura constante diseñada por el método analítico-geométrico explicado en el apartado 3.1.

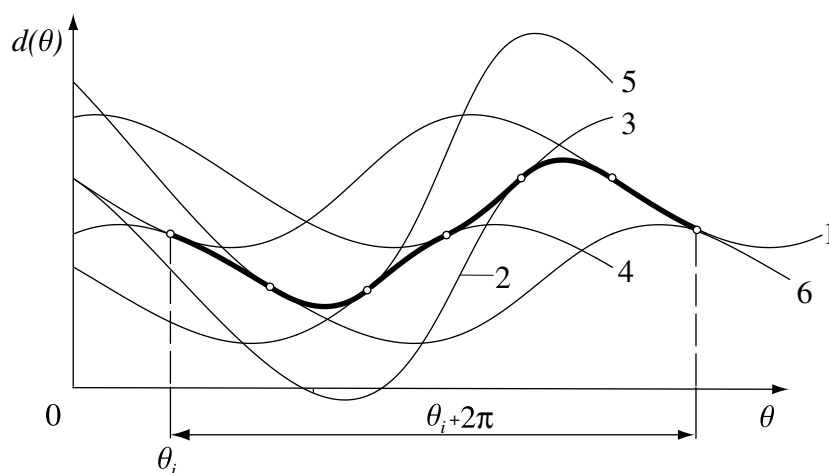


Fig. 3.11 Obtención de la ley de desplazamiento del palpador a partir de las leyes que producen las excéntricas cuyos tramos forman la leva de anchura constante

Para determinar analíticamente el valor del ángulo de giro de la leva en el cual el palpador pasa de ser tangente en un tramo del perfil a su consecutivo, en la Figura 3.12 se muestran dos excéntricas cuyos perfiles forman parte de una leva de anchura constante de arco circular. El palpador está en contacto con la leva exactamente en el punto en el cual el perfil cambia de curvatura, o sea, donde un tramo de una excéntrica se une a un tramo de otra, los cuales se señalan en trazo más grueso. El estudio de este caso establece la denominada condición de cambio de tramo del perfil, Ec.3.13.

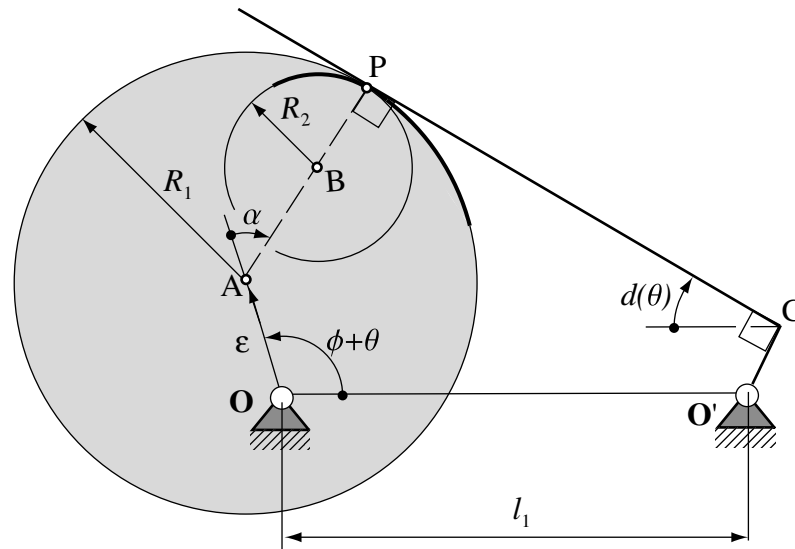


Fig. 3.12 Geometría para establecer la condición de cambio de tramo del perfil en excéntricas contiguas cuando α tiene sentido horario

Del análisis del polígono $\mathbf{OO'CPA}$ y teniendo en cuenta la suma de los ángulos interiores de un polígono, se tiene (Figura 3.12):

$$(\phi + \theta) + (180^\circ - \alpha) + 90^\circ + 90^\circ + 90^\circ + d(\theta) = 540^\circ$$

$$d(\theta) = 90^\circ - (\phi + \theta) + \alpha \quad (3.13)$$

Donde α es el ángulo que se mide desde la recta que contiene al vector excentricidad ϵ hasta la recta que contiene a los centros de curvatura A y B de cada excéntrica y el punto P de contacto leva-palpador. El vector ϵ está orientado según el ángulo $\phi + \theta$ respecto a la línea de centros $\mathbf{OO'}$ siendo θ es el ángulo de giro de la leva, medido a partir de dicha línea. Cuando α se mide en sentido antihorario como se muestra en la Figura 3.13, entonces la condición de cambio de tramo es :

$$d(\theta) = 90^\circ - (\phi + \theta) + \alpha', \quad \text{con } \alpha' = 360 - \alpha \quad (3.14)$$

El valor de θ para el cual coinciden los valores de las ecuaciones 3.12 y 3.13 ó 3.14 –según el sentido en que se mide el ángulo α –, es el valor en el cual el palpador pasa de un tramo a

otro del perfil de la leva. En la Figura 3.14 se muestra como coinciden en el punto de tangencia las leyes de desplazamiento 1 y 6 y la condición de cambio de 1 a 6; también se muestra el punto de tangencia para las leyes 6 y 5 y la condición de cambio de 6 a 5, lo cual permite conocer con exactitud el intervalo angular de rotación $[\theta_6, \theta_5]$ de la leva durante el cual el palpador está en contacto con el tramo del perfil de radio R_6 . Este mismo procedimiento se ha aplicado para determinar el resto de los valores de θ donde el palpador cambia de tramo del perfil estableciendo, por tanto, los intervalos angulares que rota la leva durante los cuales el palpador permanece en contacto con cada tramo –perteneciente a una excéntrica de radio R_i dado– del perfil.

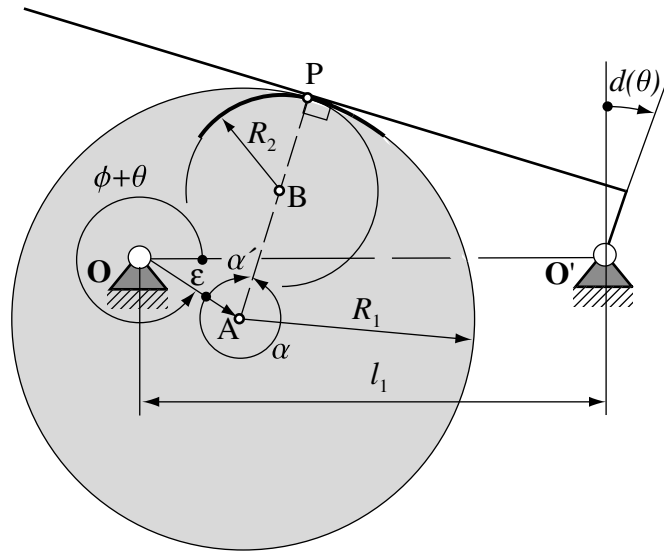


Fig. 3.13 Geometría para establecer la condición de cambio de tramo del perfil en excéntricas contiguas cuando α tiene sentido antihorario

Una vez obtenidos los intervalos angulares que rota la leva de anchura constante durante los que el palpador permanece en contacto con cada trozo de las excéntricas que forman la leva, aplicando la expresión 3.12 a los intervalos consecutivos correspondientes a cada excéntrica y sumando los trozos de leyes, se puede calcular analíticamente la ley de desplazamiento del palpador. En la Figura 3.15 se muestra la ley para la leva de anchura constante tomada de ejemplo.

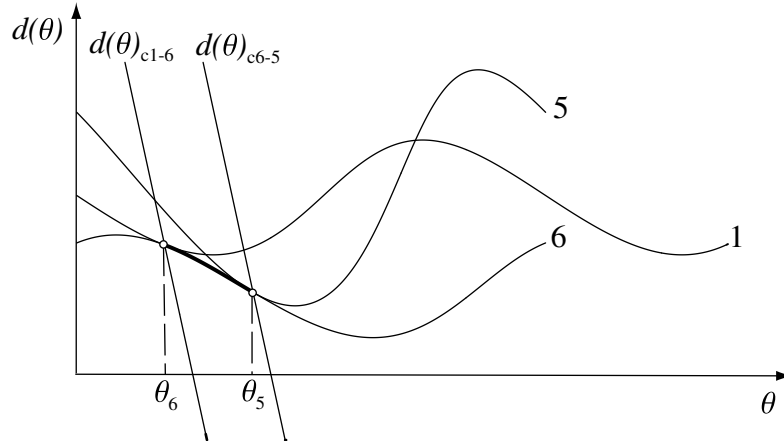


Fig. 3.14 Determinación, a partir de la condición de cambio de tramo, de un intervalo de rotación de la leva durante el cual el palpador permanece en contacto con un tramo del perfil

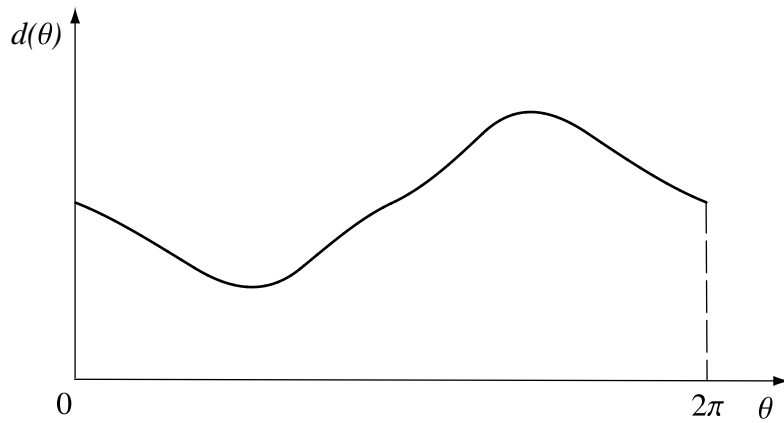


Fig. 3.15 Ley de desplazamiento del palpador rotatorio en una leva de anchura constante de arco circular

Una vez que se tiene la ley de desplazamiento del palpador rotatorio que produce la leva de anchura constante, se necesita saber que características tiene dicha ley. Para ello se ha analizado un mecanismo de excéntrica con un doble palpador plano de caras paralelas, obteniendo así un mecanismo desmodrómico (Figura 3.16).

En el análisis de dicho mecanismo se realiza su inversión cinemática (Figura 3.16). Así, para un cierto ángulo θ se gira la línea de centros OO' alrededor del centro de rotación O de la leva un cierto ángulo δ hasta que el palpador vuelva a alcanzar la misma orientación respecto a la leva. Los ángulos se asumen positivos medidos en sentido horario.

Del análisis de la Figura 3.16 se tiene que:

$$l_1 \sin d(\theta) = x + y \tag{3.15}$$

donde: $x = l_{2inf} - l_{2sup}$ e $y = l_1 \sin(-d(\theta + \delta))$

Sustituyendo x e y en la Ec. 3.15 se tiene:

$$\sin d(\theta) + \sin d(\theta + \delta) = \frac{l_{2inf} - l_{2sup}}{l_1} \quad (3.16)$$

De la Ec. 3.16 se puede encontrar el valor del ángulo $d(\theta + \delta)$, así:

$$d(\theta + \delta) = \arcsin\left(-\sin d(\theta) + \frac{l_{2inf} - l_{2sup}}{l_1}\right) \quad (3.17)$$

De la Figura 3.16 también se observa que:

$$\delta = d(\theta) + (-d(\theta + \delta)) + \pi = d(\theta) - d(\theta + \delta) + \pi \quad (3.18)$$

Utilizando las expresiones 3.17 y 3.18 y asumiendo diferentes valores de los brazos inferior y superior del doble palpador, l_{2inf} y l_{2sup} respectivamente, y de la distancia l_1 entre los centros de rotación O de la leva y O' del palpador, se comprueba que se cumple la Ec. 3.16 en la ley de desplazamiento obtenida para una leva de anchura constante de arco circular (Figura 3.15).

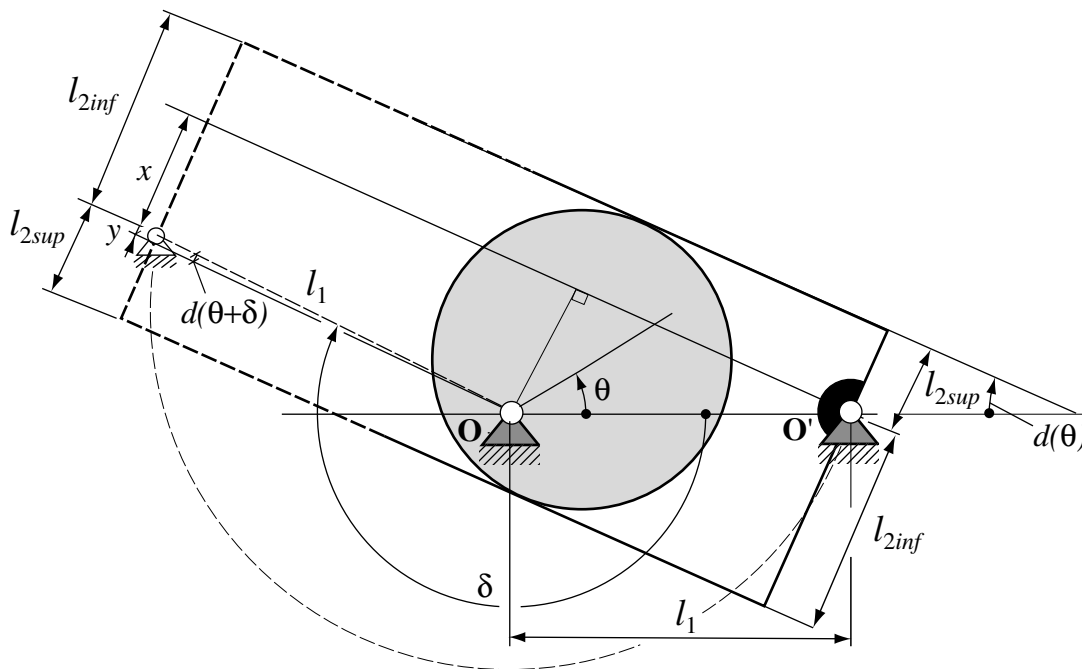


Fig. 3.16 Inversión cinemática para la deducción de la condición de desmodromía

La Ec.3.16, denominada *condición de desmodromía para doble palpador plano de rotación de caras paralelas*, pone de manifiesto que para obtener un perfil de leva de anchura constante que accione un doble palpador plano de cara paralelas, la ley desplazamiento del

palpador sólo se puede diseñar para una porción de vuelta de la leva y que a partir de ella se obtiene por cálculo el tramo restante.

3.1.4 Proceso de diseño de una ley de anchura constante para doble palpador plano rotatorio de caras paralelas

Como se plantea en el apartado anterior la ley de anchura constante para doble palpador plano rotatorio de caras paralelas está formada por un primer tramo que se diseña –utilizando los métodos tradicionales o los adecuados para el CAGD– y un segundo tramo que se calcula –hasta completar los 360° de rotación de la leva– utilizando las ecuaciones 3.17 y 3.18 expuestas en el subapartado anterior.

El proceso de diseño de este tipo de ley se explica de la siguiente forma: para un cierto ángulo θ por diseño se tiene $d(\theta)$ y de la Ec. 3.17 se obtiene $d(\theta + \delta)$ que al sustituirlo en la Ec. 3.18 permite obtener un valor de δ con lo cual se obtiene un nuevo punto $(\theta + \delta)$ de la ley de desplazamiento al que le corresponde el valor $d(\theta + \delta)$ ya calculado.

En los ejemplos que se presentan de diseño de leyes de anchura constante para palpadores planos paralelos, se utilizan curvas de Bézier para diseñar el primer tramo de ley y el segundo tramo se calcula según el procedimiento expuesto.

En la Figura 3.17 se muestra un ejemplo de ley de anchura constante en la cual se ha diseñado el primer tramo compuesto por una recta en el intervalo $[0, \theta_1]$ y una curva de Bézier, en el intervalo $[\theta_1, \theta_2]$. El tramo comprendido en el intervalo $[\theta_2, 2\pi]$ se obtiene por cálculo.

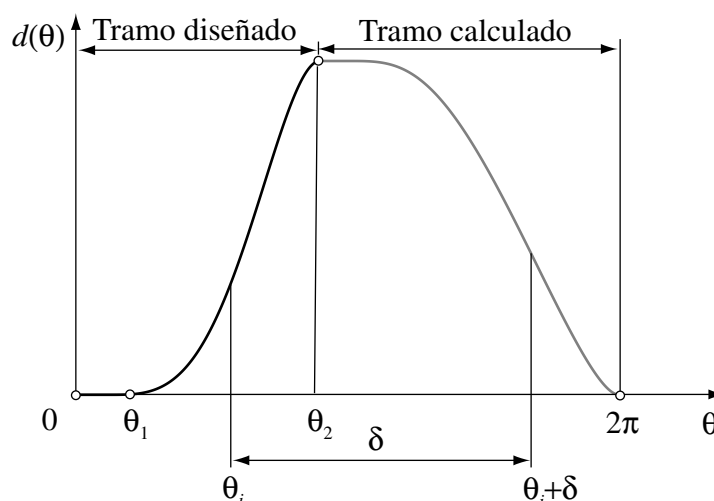


Fig. 3.17 Ley de anchura constante para leva con doble palpador plano rotatorio donde $l_{2inf} > l_{2sup}$

Existe un caso particular de diseño de ley, que aparece cuando se toma $l_{2inf} = l_{2sup}$. Aquí, la primera parte de ley de desplazamiento sólo se puede diseñar en el intervalo $[0, \pi]$ de rotación de la leva –como en el caso de doble palpador translatorio, teniendo desplazamiento cero en $\theta = \pi$ y la pendiente de la curva en la parte final de este tramo ha de ser pequeña, ya que de este modo se garantiza que el tramo calculado no sobre pase los 360° de definición de la ley. En la Figura 3.18 se muestra un ejemplo de diseño de ley de anchura constante para este caso particular.

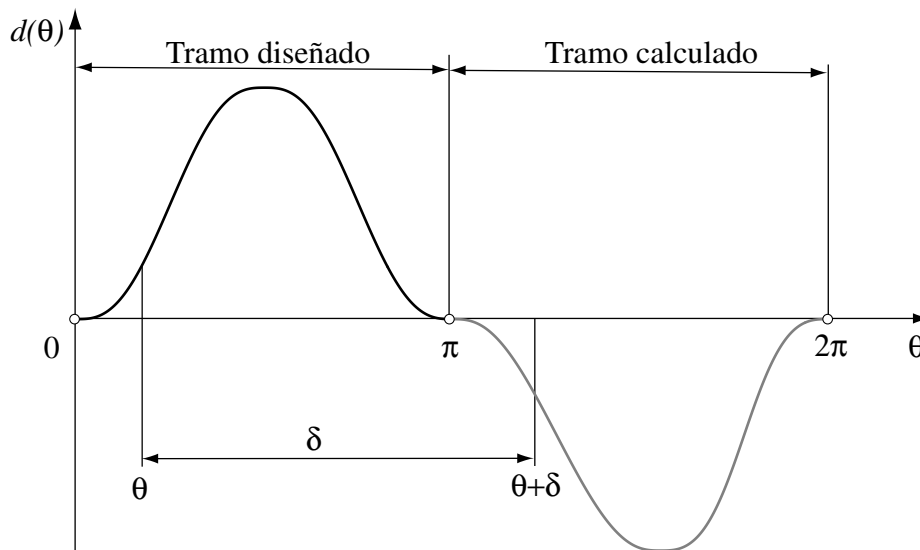


Fig. 3.18 Ley de anchura constante para leva con doble palpador plano rotatorio donde $l_{2inf} = l_{2sup}$

Por tanto, se puede concluir que en el caso de una leva desmodrómica con doble palpador plano rotatorio la ley de desplazamiento del palpador se obtiene diseñando un primer tramo y calculando el tramo restante. Además, en función de si las magnitudes de los brazos l_{2sup} y l_{2inf} son iguales o no, la ley se define hasta los primeros 80° de rotación de la leva o hasta un valor $\theta < 180^\circ$, la parte restante de la ley se calcula.

3.2 Método analítico-vectorial de generación de levas conjugadas y de anchura y diámetro constante en mecanismos con palpadores translatorios

En la bibliografía consultada, los métodos analíticos expuestos para la obtención de perfiles de levas conjugadas se refieren a mecanismos desmodrómicos en los cuales el palpador tiene movimiento de rotación [Chakraborty y Dhande, 1977 y Kóloc y Vlákavík, 1993 y otros], en ningún caso se exponen para dobles palpadores translatorios, cabe señalar que –como se plantea en el capítulo dos– son métodos tediosos y complicados.

En este apartado se presenta un método analítico general para la obtención de los perfiles de levas conjugadas y de anchura y diámetro constante como caso particular de las conjugadas,

basado en el enfoque analítico-vectorial presentado por Cardona y Clos [2001]. Aquí, este método se explica para mecanismos desmodrómicos con palpadores traslatorios.

Se exponen además las restricciones de diseño que permiten obtener levas de anchura y de diámetro constante con doble palpador traslatorio utilizando el método de generar perfiles de levas conjugadas.

3.2.1 Método analítico-vectorial de generación de perfiles de levas conjugadas

En el método que se expone, los perfiles de las levas que forman el mecanismo desmodrómico se obtienen secuencialmente. Primero se obtiene el perfil de la leva que está en contacto con el palpador superior y luego se genera el perfil de la leva que está en contacto con el palpador inferior.

Se parte de una ley de movimiento del palpador requerida $s(\theta)$ y de los parámetros geométricos: d_o –distancia mínima entre el palpador y el centro de rotación de la leva hasta el punto en que comienza a desplazarse el palpador– y d_c –distancia que existe entre el palpador superior y el palpador inferior–, para palpadores planos. En el caso de palpadores de rodillos o puntuales se utilizan además los parámetros: ε –excentricidad del palpador y R_r –radio de los rodillos.

– Mecanismo de levas conjugadas con doble palpador plano de translación

Cuando el palpador es plano el perfil de la leva es la envolvente de un haz de rectas, como se ha dicho en el subapartado 2.2.3. Aquí el análisis se basa en la Figura 3.19, donde se presenta la inversión cinemática de un mecanismo de levas conjugadas con doble palpador traslatorio y los parámetros geométricos que intervienen en las expresiones de cálculo. Los puntos P_1 y P_2 , son los puntos de contacto leva-palpador con el primer y segundo perfil respectivamente. Se utiliza, la base vectorial x, y fija a la leva y la base 1,2 fija a la guía del doble palpador.

1. Para el primer perfil –leva que está en contacto con el palpador superior–, las expresiones de cálculo son:

– En la base móvil 1,2 el vector $\overline{OP_1}$ tiene por componentes:

$$\{\overline{OP_1}(\theta)\}_{1,2} = \begin{bmatrix} d_1'(\theta) \\ d_1(\theta) \end{bmatrix}_{1,2} \quad \text{con} \quad d_1(\theta) = d_o + s(\theta) \quad (3.19)$$

– En la base fija x, y el vector $\overline{OP_1}$ tiene por componentes:

$$\{\overline{OP_1}(\theta)\}_{x,y} = [S_\theta] \{\overline{OP_1}(\theta)\}_{1,2} \quad [S_\theta] = \begin{bmatrix} \cos\theta & \sin\theta \\ -\sin\theta & \cos\theta \end{bmatrix} \quad (3.20)$$

2. Para el segundo perfil –leva que está en contacto con el palpador inferior–, se tiene:

- En la base móvil 1,2 el vector $\overline{\mathbf{OP}}_2$ tiene por componentes:

$$\{\overline{\mathbf{OP}}_2(\theta)\}_{1,2} = \begin{Bmatrix} d'_2(\theta) \\ d_2(\theta) \end{Bmatrix} \quad \text{con} \quad d_2(\theta) = (d_o - d_c) + s(\theta) \quad (3.21)$$

Para obtener el vector $\overline{\mathbf{OP}}_2$ en la base fija x, y se aplica la Ec. 3.20 con el subíndice 2. Así, se tiene la expresión paramétrica del perfil de la segunda leva.

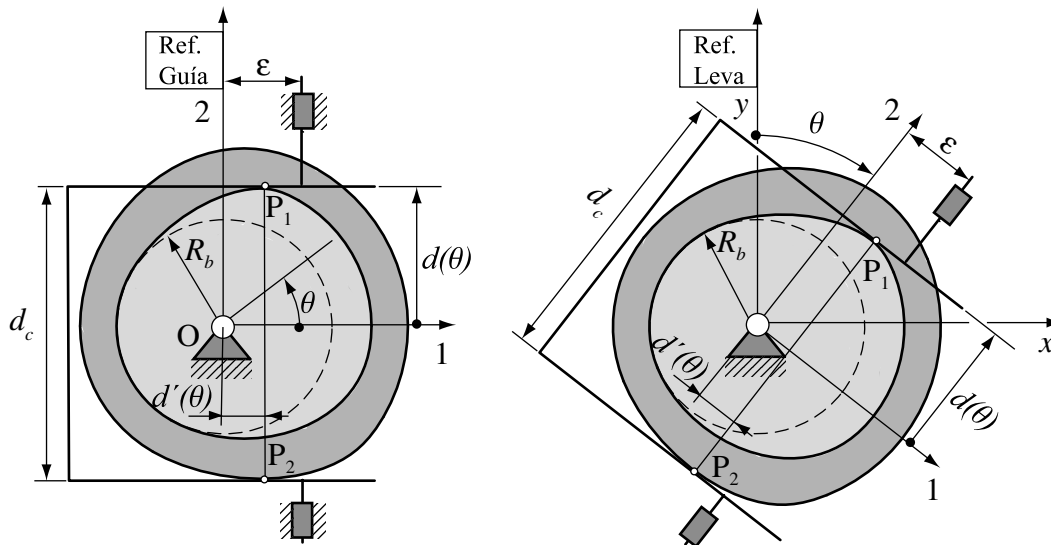


Fig. 3.19 Esquema de análisis. Inversión cinemática

- Mecanismo de levas conjugadas con doble palpador circular de translación

En el caso de levas conjugadas con doble palpador circular de translación se utilizan, como base, las expresiones de cálculo del perfil para levas planas con palpador circular expuestas en el capítulo dos. La Figura 3.20, muestra la inversión cinemática en este tipo de mecanismo, que sirve como base para la obtención de las expresiones de cálculo.

1. Para el primer perfil –leva que está en contacto con el palpador superior–, las expresiones de cálculo son (Figura 3.20):

- En la base móvil 1,2 el vector $\overline{\mathbf{OC}}_1$ tiene por componentes:

$$\{\overline{\mathbf{OC}}_1(\theta)\}_{1,2} = \begin{Bmatrix} \varepsilon \\ d_1(\theta) \end{Bmatrix} \quad (3.22)$$

- En la base fija x, y el vector $\overline{\mathbf{OC}}_1$ –curva de paso del primer perfil– tiene por componentes:

$$\{\overline{OC}_1(\theta)\}_{x,y} = [S_\theta] \{\overline{OC}_1(\theta)\}_{1,2} \tag{3.23}$$

El perfil de la leva $\overline{OP}_1(\theta)$, equivale al lugar geométrico de los puntos situados a una distancia R_r de la curva de paso en la dirección de su normal $\mathbf{n}(\theta)$ –interior– y dirigida hacia el área que encierra la curva, la ecuación paramétrica del primer perfil es:

$$\overline{OP}_1(\theta) = \overline{OC}_1(\theta) + R_r \cdot \mathbf{n}_1(\theta) \tag{3.24}$$

La normal unitaria a la curva de paso se calcula según:

$$\mathbf{n}_1(\theta) = [R_{-90^\circ}] \frac{\mathbf{t}_1(\theta)}{|\mathbf{t}_1(\theta)|}, \quad \text{donde} \quad \mathbf{t}_1(\theta) = \frac{d}{d\theta} \overline{OC}_1(\theta) \tag{3.25}$$

donde $[R_{-90^\circ}]$ es la matriz de rotación que gira un vector 90° en sentido negativo del eje perpendicular al plano de movimiento.

- Para el segundo perfil $\overline{OP}_2(\theta)$ –leva que está en contacto con el palpador inferior–, las expresiones de cálculo son las mismas que las del primer perfil –Ec. 3.22, 3.23, 3.24 y 3.25–, tomando en las expresiones vectoriales, la ley de desplazamiento del segundo palpador $d_2(\theta)$.

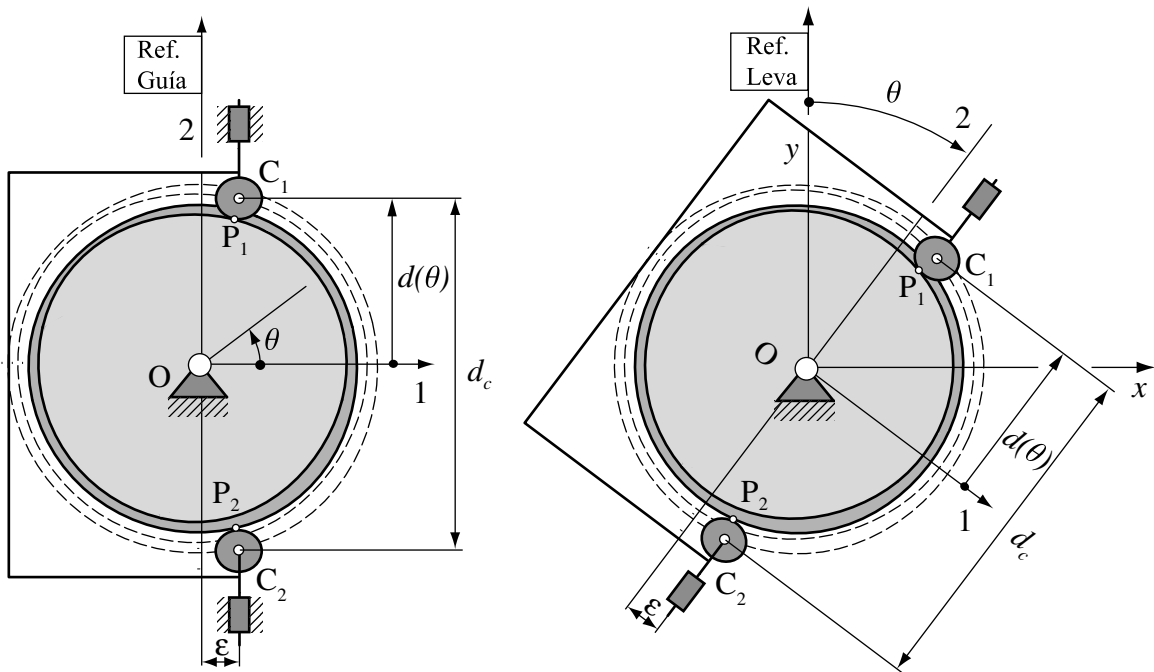


Fig. 3.20 Inversión cinemática mecanismo de levas conjugadas de doble circular translatório

– Mecanismo de levas conjugadas con doble palpador puntual de translación

El doble palpador puntual constituye un caso particular del doble palpador de rodillo, donde el $R_r = 0$, de ahí que para la generación de los perfiles se utilicen las mismas expresiones de cálculo. En la Figura 3.21 se muestra un ejemplo de mecanismo de levas conjugadas con doble palpador puntual obtenido por el método expuesto. En este caso, la ley de desplazamiento del palpador está formada por dos curvas de B-splines, dicha ley se muestra en la Figura 2.7 del capítulo dos.

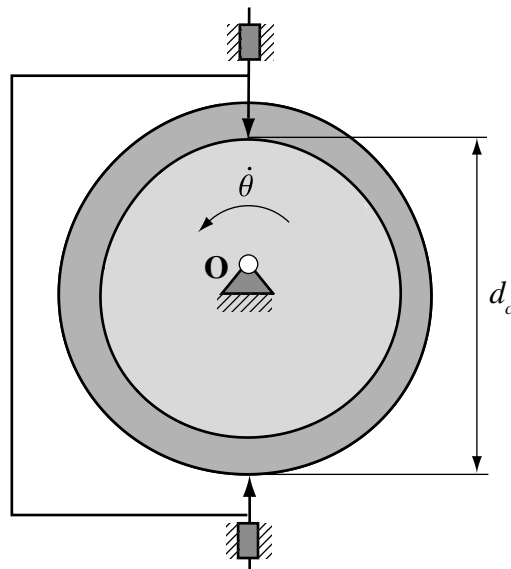


Fig. 3.21 Mecanismo de levas conjugadas con doble palpador puntual de translación

3.2.2 Generación de levas de anchura y de diámetro constante con doble palpador translatorio

Las levas de anchura y de diámetro constante pueden considerarse un caso particular de las conjugadas. Así cuando dos levas conjugadas tienen idéntica geometría y orientación, coinciden una sobre otra obteniéndose una única leva, que será de anchura o de diámetro constante en función del tipo de palpador que accionen.

En el apartado 3.1.1 se determinó que características debe de tener la ley de desplazamiento del palpador para obtener un perfil de anchura constante, dicha ley denominada de *anchura constante para palpadores translatórios*, constituye una de las restricciones para lograr perfiles de anchura y diámetro constante.

– Mecanismo de leva de anchura constante

Para obtener una leva con perfil de anchura constante –con doble palpador plano– se establecen dos restricciones de diseño:

- La ley de desplazamiento del palpador debe de ser de anchura constante –analizada en el subapartado 3.1.2–, en la cual se cumple que: $d(\theta) + d(\theta + \pi) = \text{constante}$.
- La distancia entre los palpadores superior e inferior debe de ser: $d_c = 2R_b + s_{\text{máx}}(\theta)$. De este modo se obliga al doble palpador a ajustarse al perfil de anchura constante.

Utilizando las restricciones señaladas y las expresiones de cálculo expuestas en el subapartado 3.2.1 para un mecanismo de levas conjugadas con doble palpador plano translatorio, se obtiene un perfil de anchura constante.

En la Figura 3.23 se muestra una ley de anchura constante diseñada con curvas de Bézier, garantizando en la misma continuidad C^2 en las uniones entre tramos. En la Figura 3.24 se expone la leva de anchura constante obtenida con dicha ley.

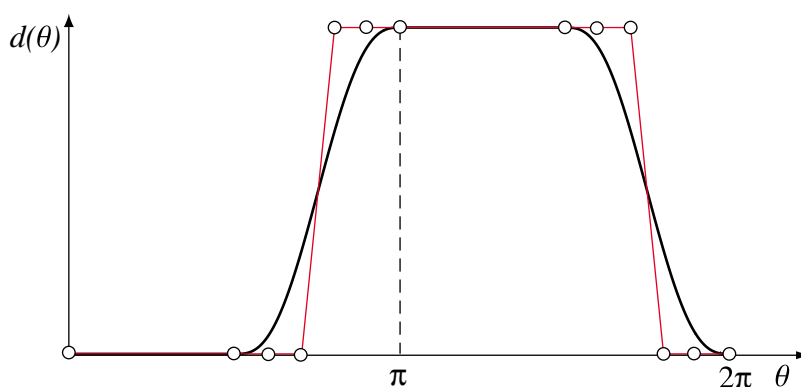
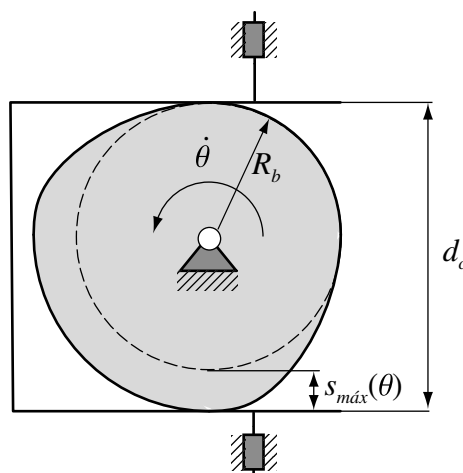


Fig. 3.23 Ley de anchura constante definida con curvas de Bézier



3.24 Leva de anchura constante correspondiente a la ley de la Figura 3.23

– Mecanismo de leva de diámetro constante

Cuando se requiere obtener un perfil de diámetro constante –que accione un doble palpador circular o puntual translatorio–, utilizando el método expuesto para levas conjugadas, se requieren establecer tres restricciones de diseño, las dos primeras coinciden con las del caso de leva de anchura constante antes expuesto y la tercera es que la excentricidad tiene que ser cero, $\varepsilon = 0$.

Aplicando las expresiones de cálculo del perfil para levas conjugadas con doble palpador circular de translación y las restricciones antes mencionadas, se obtienen perfiles de diámetro constante como caso particular de levas conjugadas. En la Figuras 3.25 a y b, se muestran dos perfiles de diámetro constante para los casos de doble palpador circular y puntual respectivamente, que se han obtenido utilizando como ley de desplazamiento la mostrada en la Figura 3.23.

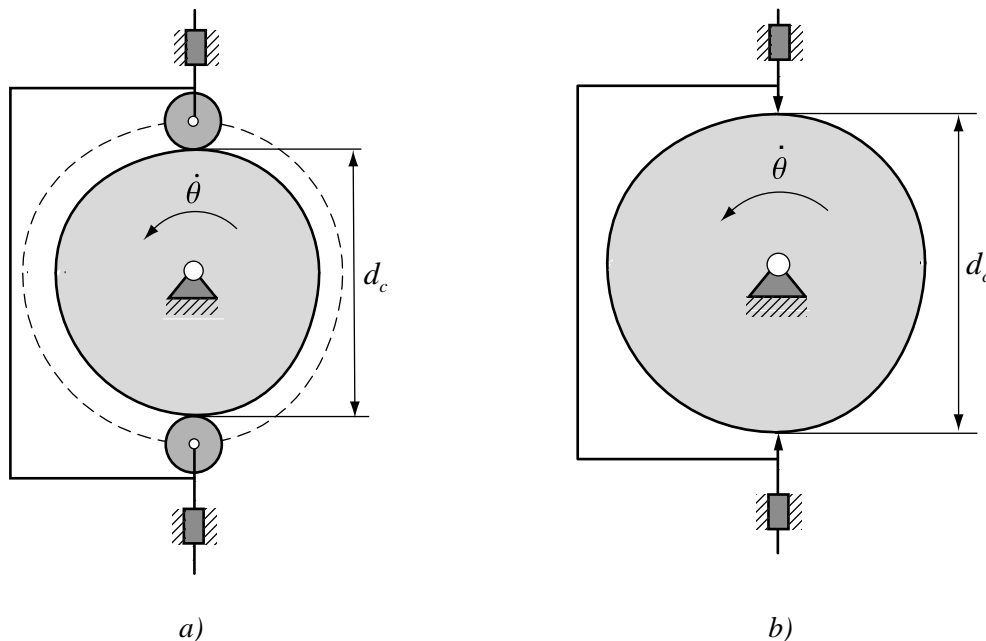


Fig. 3.25 Levas de diámetro constante: a) palpadores circulares, b) palpadores puntuales

3.3 Método analítico-vectorial de generación de levas conjugadas y de anchura constante en mecanismos con palpadores rotatorios

Los métodos analíticos para la obtención de perfiles de levas conjugadas con palpadores rotatorios, ha sido uno de los aspectos tratado en la bibliografía referente a mecanismos desmodrómicos, sin embargo es escasa la información encontrada. Estos métodos se presentan utilizando tanto el enfoque analítico-geométrico [Zhang y Bi, 1997], como el

analítico-vectorial [Chakraborty y Dhande, 1977 y Kóloc y Vlákavík, 1993], cabe señalar que –como se plantea en el capítulo dos– son métodos complicados. En el caso de levas de anchura constante con palpadores rotatorios, en la bibliografía no se dan que características han de tener las leyes de desplazamiento para obtener dichos perfiles. Sólo Chakraborty y Dhande [2001], fundamentan que no se pueden obtener perfiles de anchura constante que accionen un doble palpador circular. Kóloc y Vlákavík [1993], exponen un análisis donde se deduce que los mecanismos de anchura y diámetro constante son un caso particular de los mecanismos de levas conjugadas.

En el presente apartado, se expone la obtención de perfiles conjugados y de anchura y diámetro constante en mecanismos desmodrómicos con palpadores rotatorios, utilizando como en el caso de palpadores translatorios, un método de generación de perfiles de levas conjugadas, el cual está basado en el enfoque presentado por Cardona y Clos [2001].

3.3.1 Método analítico-vectorial de generación de perfiles de levas conjugadas con palpadores rotatorios

Al igual que en el caso de palpadores translatorios, los perfiles conjugados que aquí pueden ser obtenidos se generan de manera secuencial. Primero se obtiene el perfil que está en contacto con el palpador superior y luego el que está en contacto con el palpador inferior.

Se parte de tener la ley de desplazamiento requerida $\varphi(\theta)$ del palpador y de dar como parámetros geométricos conocidos: el radio base R_{b1} de la primer leva –la que impulsa el palpador superior leva–, la distancia l_1 entre centros de rotación \mathbf{O} de la leva y \mathbf{O}' de los palpadores, el ángulo β que existe entre el palpador superior y el palpador inferior –éstos están rígidamente unidos– y las distancias l_{2sup} , l_{3sup} , l_{4sup} , l_{2inf} , l_{3inf} y l_{4inf} de los palpadores superior e inferior. En el caso de palpadores de rodillos se conoce además el radio R_r de los rodillos.

– Mecanismo de levas conjugadas con doble palpador plano rotatorio

En el caso de perfilado de levas conjugadas con palpadores planos rotatorios rígidamente unidos se utilizan las expresiones de cálculo del perfil para levas planas con palpador plano de rotación.

El análisis se basa en la Figura 3.26, donde se presenta la inversión cinemática de un mecanismo de levas conjugadas con doble palpador plano rotatorio y los parámetros geométricos que intervienen en las expresiones de cálculo. Los puntos P_1 y P_2 , son los puntos de contacto leva-palpador con el primer y segundo perfil respectivamente. El triedro x,y fijo a la leva se toma como referencia de estudio y la base 1,2 fija a las articulaciones \mathbf{O} de la levas y \mathbf{O}' del doble palpador, es móvil. En las dimensiones de las levas influirán los parámetros: R_{b1} , l_1 , l_{2sup} y l_{2inf} .

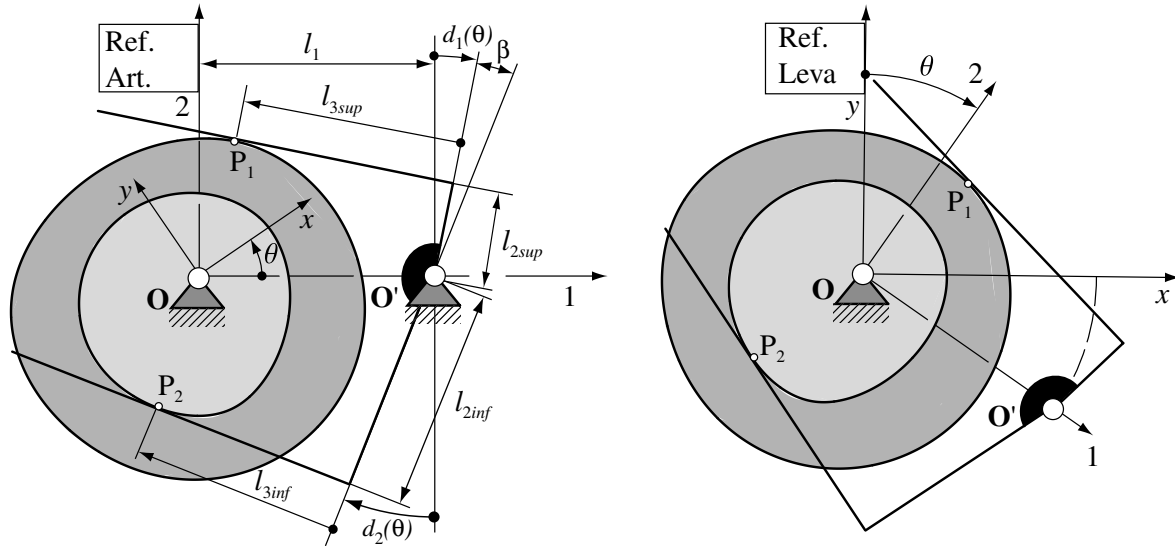


Fig. 3.26 Definición de parámetros geométricos e inversión cinemática del mecanismo de levas conjugadas con doble palpador plano rotatorio

1. Para el primer perfil –leva que está en contacto con el palpador superior leva–, las expresiones de cálculo son:

- En la base móvil 1,2 el vector $\overline{OP_1}$ tiene por componentes:

$$\{\overline{OP_1}(\theta)\}_{1,2} = \begin{Bmatrix} l_1 + l_{2sup} \sin[d_1(\theta)] - l_{3sup} \cos[d_1(\theta)] \\ l_{2sup} \cos[d_1(\theta)] + l_{3sup} \sin[d_1(\theta)] \end{Bmatrix}_{1,2} \quad (3.26)$$

donde: $d_1(\theta) = \gamma_1 + \varphi(\theta)$, $d_1'(\theta) = \frac{d}{d\theta} d_1(\theta)$ y $l_{3sup} = l_1 (d_1'(\theta) + 1)^{-1} \cos[d_1(\theta)]$

γ_1 – ángulo a partir del cual comienza a desplazarse el palpador superior.

- En la base fija x, y el vector $\overline{OP_1}$ tiene por componentes:

$$\{\overline{OP_1}(\theta)\}_{x,y} = [S_\theta] \{\overline{OP_1}(\theta)\}_{1,2} \quad (3.27)$$

2. De manera similar para el perfil de leva que está en contacto con el palpador inferior:

- En la base móvil 1,2 el vector $\overline{OP_2}$ tiene por componentes:

$$\{\overline{OP_2}(\theta)\}_{1,2} = \begin{Bmatrix} l_1 - l_{2inf} \sin[d_2(\theta)] - l_{3inf} \cos[d_2(\theta)] \\ -l_{2inf} \cos[d_2(\theta)] + l_{3inf} \sin[d_2(\theta)] \end{Bmatrix}_{1,2} \quad (3.28)$$

donde: $d_2(\theta) = (\gamma_1 - \beta) + \varphi(\theta)$, $d_2'(\theta) = \frac{d}{d\theta} d_2(\theta)$ y $l_{3inf} = l_1 (d_2'(\theta) + 1)^{-1} \cos[d_2(\theta)]$

El vector $\overline{OP_2}$ en la base fija x, y se obtiene de manera similar al $\overline{OP_1}$ en dicha base. Así, se tiene la expresión paramétrica del perfil de la segunda leva.

El perfil de la leva $\overline{\mathbf{OP}}_1(\theta)$ que impulsa al palpador superior se encuentra a una distancia R_r de la curva de paso en la dirección de su normal interior y dirigida hacia el área que encierra la curva, la ecuación paramétrica del perfil es:

$$\overline{\mathbf{OP}}_1(\theta) = \overline{\mathbf{OC}}_1(\theta) + R_r \cdot n_1(\theta) \quad (3.31)$$

donde:

$$n_1(\theta) = \left[R_{-90^\circ} \right] \frac{t_1(\theta)}{|t_1(\theta)|} \quad \text{con} \quad t_1(\theta) = \frac{d}{d\theta} \overline{\mathbf{OC}}_1(\theta)$$

2. Para el perfil que está en contacto con el palpador inferior, las expresiones son:

- En la base móvil 1,2 el vector $\overline{\mathbf{OC}}_2$ –curva de paso– tiene por componentes:

$$\left\{ \overline{\mathbf{OP}}_2(\theta) \right\}_{1,2} = \left\{ \begin{array}{l} l_1 - (l_{2inf} + l_{4inf}) \sin[d_2(\theta)] - l_{3inf} \cos[d_2(\theta)] \\ -(l_{2inf} + l_{4inf}) \cos[d_2(\theta)] + l_{3inf} \sin[d_2(\theta)] \end{array} \right\}_{1,2} \quad (3.32)$$

El vector $\overline{\mathbf{OC}}_2$ en la base x,y fija, se calcula de manera similar al $\overline{\mathbf{OC}}_1$. Lo mismo sucede con la expresión del vector $\overline{\mathbf{OP}}_2(\theta)$ respecto a $\overline{\mathbf{OP}}_1(\theta)$.

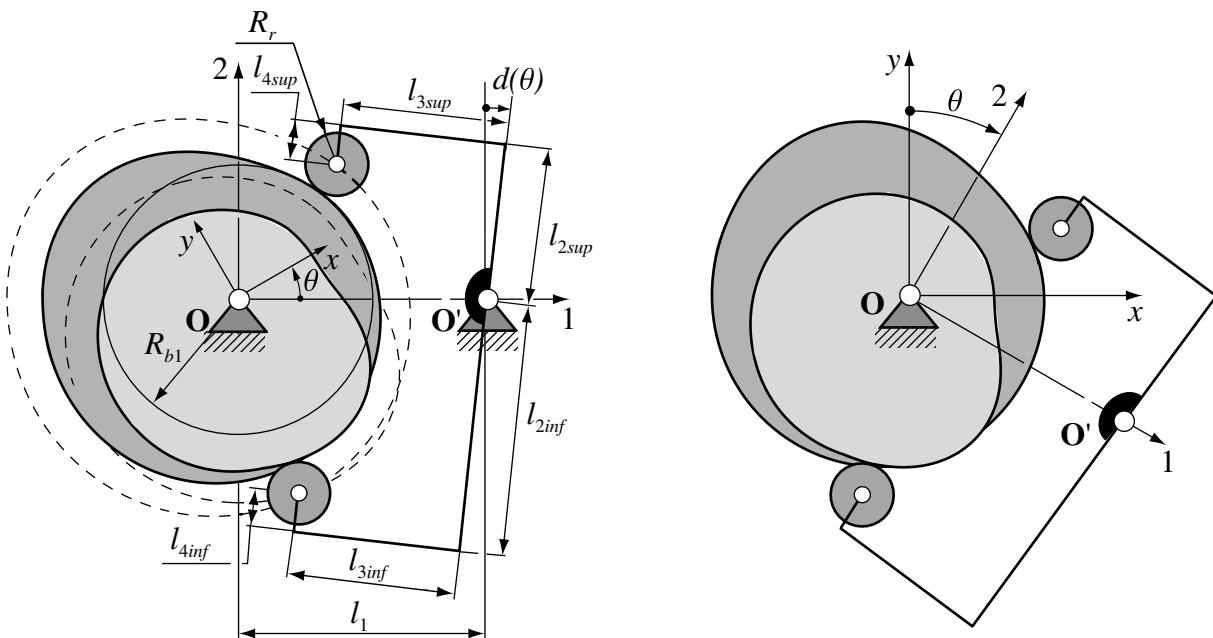


Fig. 3.28 Parámetros geométricos e inversión cinemática del mecanismo de levas conjugadas con doble palpador circular rotatorio

En el caso de que los brazos $l_{2sup} = l_{2inf} = l_{4sup} = l_{4inf} = 0$, se obtiene la configuración del mecanismo de levas conjugadas mostrada en la Figura 3.29.

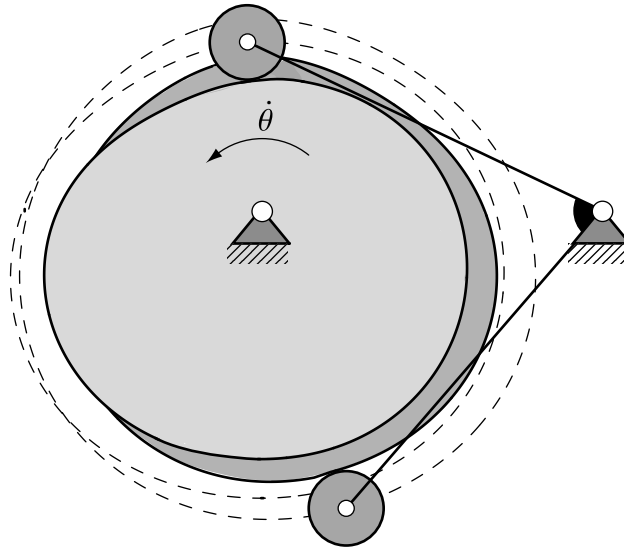


Fig. 3.29 Mecanismo de levas conjugadas con doble palpador circular rotatorio

– Mecanismo de levas conjugadas con doble palpador puntual de rotación

Para generar los perfiles de las levas conjugadas que accionan un doble palpador puntual rotatorio se utilizan las expresiones de cálculos citadas para palpadores de rodillo, con $R_r = 0$. En la Figura 3.30 se muestra un ejemplo de este caso.

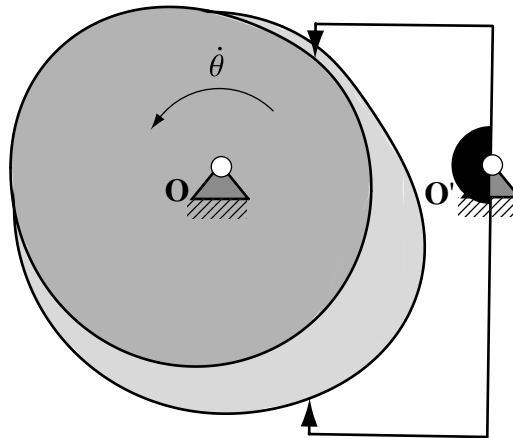


Fig. 3.30 Mecanismo de levas conjugadas con doble palpador puntual

3.3.2 Generación de perfiles de levas de anchura constante con doble palpador rotatorio a partir del método de generación de levas conjugadas

La generación de perfiles de anchura constante con doble palpador plano paralelo rotatorio, requiere de la restricción en el diseño de la ley de desplazamiento. El modo de diseñar la ley denominada de *anchura constante para doble palpador rotatorio de caras planas*, ha sido explicado en el subapartado 3.1.4. Aquí se obtienen los perfiles de anchura constante aplicando las expresiones de cálculo del perfil para levas conjugadas con doble palpador plano rotatorio.

En la Figura 3.31 se muestra la ley de anchura constante utilizada para generar el perfil de leva mostrado en la Figura 3.32. El tramo diseñado de la ley en el intervalo $[0, 8\pi/9]$, está compuesto por dos curvas de Bézier, siendo la primera de ellas una recta en $[0, \pi/9]$. El segundo tramo se obtiene por cálculo.

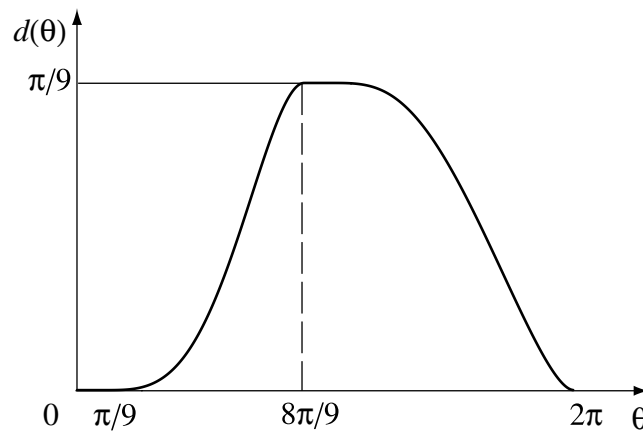


Fig. 3.31 Ley de anchura constante para doble palpador plano paralelo

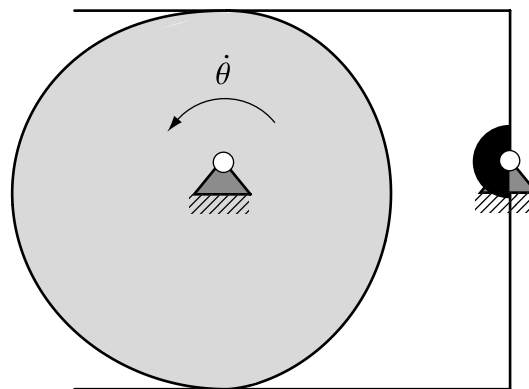


Fig. 3.32 Leva de anchura constante con doble palpador plano paralelo con $l_{2inf} > l_{2sup}$

En la Figura 3.33 se muestra una ley de anchura constante para doble palpador plano de rotación, en el caso particular donde los brazos del doble palpador son iguales, o sea, $l_{2inf} = l_{2sup}$. El tramo de ley diseñado en el intervalo $[0, \pi]$, está formado por dos curvas de Bézier de grado $n = 5$, con continuidad C^2 . El tramo de ley en el intervalo $[\pi, 2\pi]$, se obtiene por cálculo. La Figura 3.34 muestra el perfil de leva que corresponde a dicha ley.

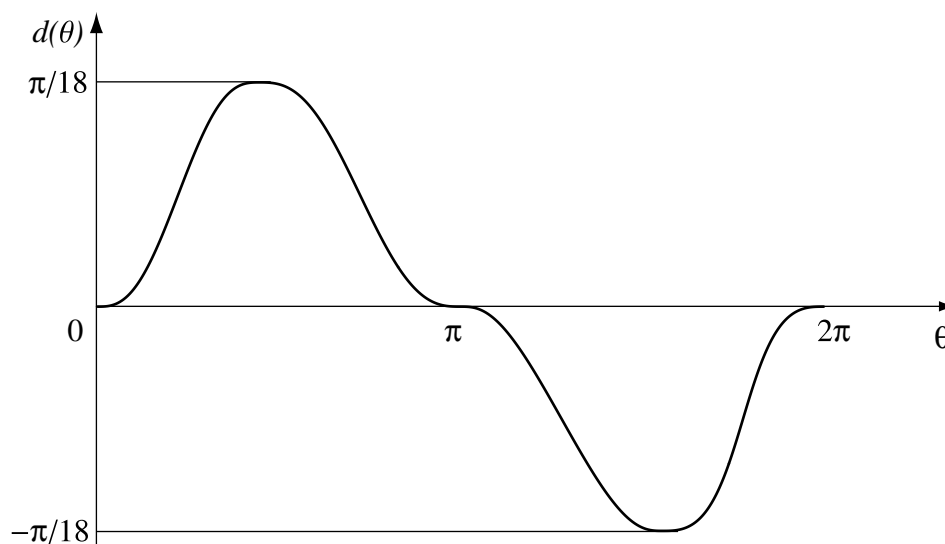


Fig. 3.33 Ley de anchura constante en el caso particular de $l_{2inf} = l_{2sup}$

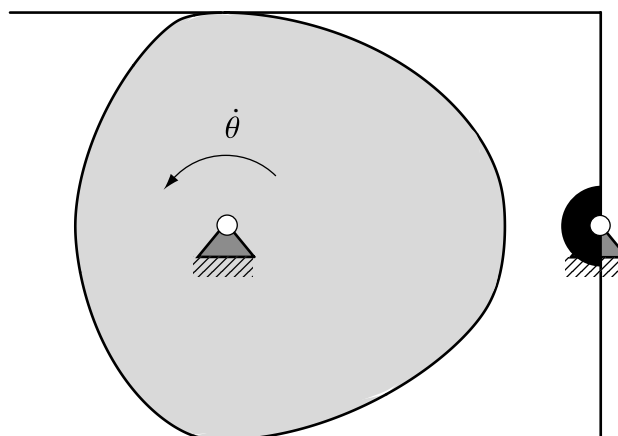


Fig. 3.34 Leva de anchura constante con doble palpador plano paralelo, $l_{2inf} = l_{2sup}$