

### **3. LÍNEAS ACTUALES DE INVESTIGACIÓN Y DESARROLLO DE LA GESTIÓN ELECTRÓNICA DE INYECCIÓN DE GASOLINA EN EL COLECTOR.**

#### **3.1 Introducción.**

El funcionamiento del motor Otto se basa en la combustión de una mezcla homogénea de combustible lo más pulverizado posible y aire. El rendimiento del motor y las emisiones contaminantes dependen básicamente de la composición de la mezcla que se introduce en el recinto de combustión.

Los inicios de la inyección de gasolina en los motores de encendido por chispa se remontan a los años de la Segunda Guerra Mundial, y su primera aplicación fue en los motores de aviación.

La necesidad de motores potentes y ligeros, de mayor fiabilidad del sistema de carburación y menor consumo fueron los incentivos de la investigación hacia los sistemas de inyección.

Con la crisis del petróleo en los años setenta, la inyección de gasolina tomó un nuevo auge gracias a la gestión electrónica.

Los sistemas de inyección de gasolina pretenden conseguir una dosificación de combustible lo más ajustada posible a las condiciones de marcha y estado del motor.

Todos los sistemas actuales que efectúan la inyección del combustible en el colector de admisión, lo hacen delante de la válvula de admisión; mediante unos inyectores que en su apertura presentan siempre la misma sección de paso y, gracias a la forma del agujero de salida, pulverizan finalmente el combustible creando una buena emulsión con el aire.

En los sistemas de inyección secuencial de gasolina, la inyección del combustible se efectúa durante la carrera de admisión, en el colector frente a la válvula de admisión a presiones comprendidas entre los 2,5 y 4 kg/cm<sup>2</sup>.

En los motores con carburador, el aire debe arrastrar al combustible, por depresión, a través de conductos calibrados. Esto genera efectos de inercia por la diferencia de densidad y rozamiento del aire y de la gasolina, que dificultan la elaboración correcta de las mezclas. En los sistemas de inyección, estos efectos no tienen lugar porque la cantidad de combustible inyectado no depende directamente de la depresión creada en el conducto de aspiración.

Los sistemas de inyección ahorran combustible porque sólo inyectan el estrictamente necesario para el correcto funcionamiento del motor en cualquier régimen de giro. Además, el caudal de aire aspirado no depende del diámetro del difusor, ni es necesario caldear el colector para evitar la condensación y favorecer la homogeneidad de la mezcla.

No obstante, los sistemas de inyección presentan la desventaja de que son más caros porque en su fabricación se utilizan componentes de precisión mecánicos y electrónicos.

#### **3.2 Clasificación de los Sistemas Actuales de Inyección Electrónica de Gasolina en el Colector.**

Para los sistemas de inyección de combustible se pueden aplicar cuatro clasificaciones:

➤ *Por el Número de Inyectores:*

- ◆ *Monopunto: Existe un solo inyector en una posición similar a la que tendría un carburador. La principal diferencia con el carburador es que la cantidad de combustible no depende de la depresión en el colector.*
- ◆ *Multipunto: Se dispone de un inyector para cada cilindro.*

➤ *Por la ubicación del inyector:*

- ◆ *Directa en el cilindro: El inyector se encuentra colocado en contacto con la cámara de combustión y lanza el combustible en el interior de ella. Este sistema aún se utiliza poco debido al poco tiempo disponible para realizarse la mezcla, así como por problemas tecnológicos del inyector (altas presiones y temperaturas).*
- ◆ *Indirecta en el colector de admisión: Los inyectores están situados muy cerca de la válvula de admisión, en el colector de admisión.*

➤ *Por el sincronismo de la inyección:*

- ◆ *Simultánea: Debe ser indirecta, y se basa en inyectar el combustible simultáneamente en todos los inyectores a una cierta frecuencia que no coincide con la de apertura de la válvula de un determinado cilindro, de modo que el combustible inyectado se acumula en el colector de admisión, mientras la válvula de admisión permanece cerrada. Cuando se abre la válvula se produce la entrada de la mezcla acumulada y de la nueva que se forma.*
- ◆ *Secuencial: La inyección se produce sólo en el momento de apertura de la válvula de admisión. El inyector regula la cantidad de combustible por el tiempo que permanece abierto, y la frecuencia de apertura depende directamente del régimen de giro del motor.*

➤ *Por el sistema de control y accionamiento de inyectores:*

- ◆ *Mecánica: Control y accionamiento mecánico de los inyectores (ya en desuso).*
- ◆ *Mecánico-electrónica: Control electrónico y accionamiento mecánico de los inyectores.*
- ◆ *Electrónica: Control y accionamiento electrónico de los inyectores.*

Las configuraciones más comunes que pueden ser encontradas en el mercado son las siguientes:

- ◆ *Inyección directa, multipunto y secuencial.*
- ◆ *Inyección indirecta, multipunto y secuencial.*
- ◆ *Inyección indirecta, multipunto y simultánea.*
- ◆ *Inyección indirecta, monopunto y continuada.*

Actualmente existen varias formas de inyectar el combustible *controlado electrónicamente*, de acuerdo, principalmente, con la ubicación del inyector, el número de inyectores, el tipo de lazo ó bucle y el tiempo de abertura del inyector. La figura 3.1 muestra las diferentes configuraciones en función de lo anteriormente expuesto.

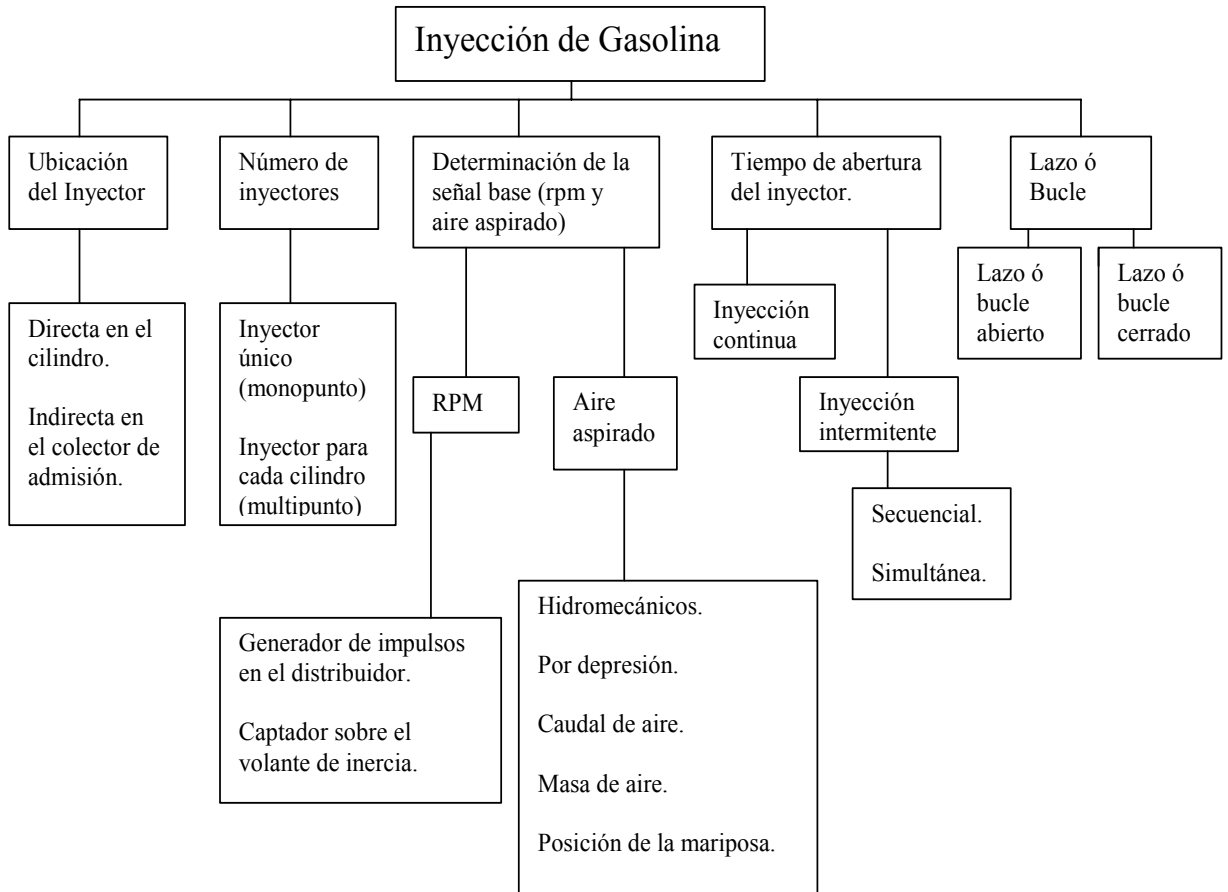


Figura 3.1: Clasificación de los Sistemas de Inyección Electrónica de Gasolina.

### 3.2.1 Inyección Electrónica Multipunto en el Colector.

Los equipos de inyección electrónicos multipunto intentan ser los sistemas de alimentación más exactos. Para ello basan su concepción en el uso de la electrónica con tal de conseguir una dosificación lo más exacta posible. El control de la dosificación puede realizarse porque se controla una serie de parámetros para definir el tiempo básico de inyección. Estos parámetros son, esencialmente:

- ◆ *Densidad del aire.*
- ◆ *Temperatura del motor.*
- ◆ *Régimen de giro del motor.*
- ◆ *Carga del motor.*

- ◆ *Tensión de la red del vehículo.*
- ◆ *Oxígeno residual de la mezcla (sonda Lambda).*
- ◆ *Condiciones de funcionamiento: ralentí en frío, puesta en marcha, etc.*

Para la determinación de estos parámetros se utilizan transductores capaces de determinar una modificación proporcional de la tensión eléctrica de acuerdo con la magnitud que controlan. Los transductores transmiten a la UCE (Unidad Electrónica de Control) la información que luego será procesada para transmitir las órdenes pertinentes al sistema.

En la figura 3.2 se puede ver un esquema funcional del sistema, diferenciando los procesos a que se ven sometidos tanto el aire como la gasolina hasta ser mezclados. También se pueden apreciar las relaciones electrónicas, en línea discontinua, entre algunos de los elementos y la UCE.

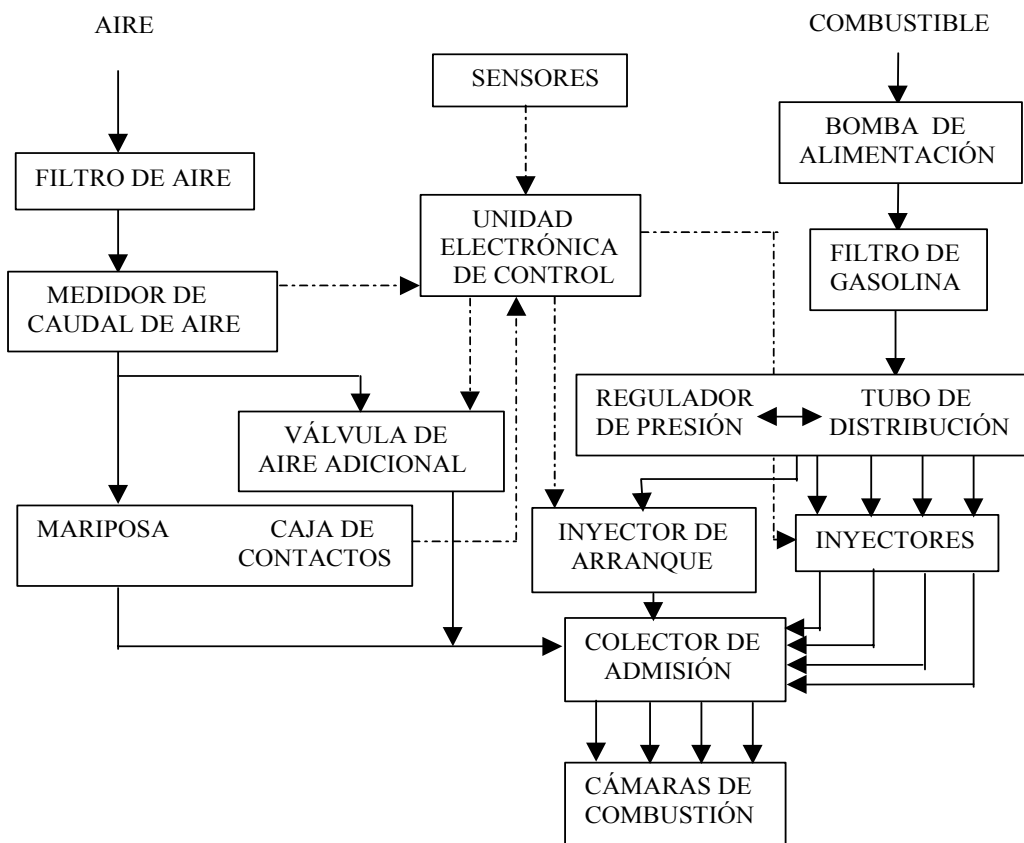


Figura 3.2: Esquema de funciones de los elementos de un sistema de inyección electrónico.

El recorrido de la gasolina empieza desde el depósito de combustible, de donde es aspirada por una bomba eléctrica de gasolina, que recibe la corriente desde el relé principal, regida por el interruptor de contacto y la UCE. Dicha bomba impulsa al combustible a través del filtro, al tubo distribuidor, llegando al regulador de presión, donde se establece la presión de inyección. Del distribuidor, a la presión adecuada, pasa finalmente, al inyector de arranque en frío (si lo hubiese) y a los inyectores.

Por su parte, el aire es aspirado y pasa en primer lugar por el filtro de aire. Seguidamente pasa por el medidor de caudal de aire, que envía la información a la UCE. La cantidad de aire que entra viene regulada por la mariposa, que a través de la caja de contactos envía una señal de su estado a la UCE, y por la válvula de aire adicional, controlada por la UCE.

Finalmente, el aire recibe la aportación de combustible del inyector de arranque, sólo cuando el motor funciona en el estado de calentamiento, y seguidamente la cantidad de combustible necesaria para la combustión por parte de los inyectores.

### **3.3 Estado Actual de la Técnica.**

Seguidamente, y como resultado de las actuaciones realizadas y del análisis de las referencias bibliográficas, se ofrece una descripción del estado actual de la técnica referente a las gestiones cuyo objetivo es la obtención de una combustión estequiométrica para regímenes estacionarios, y ligeramente rica para los transitorios. Todo ello mediante la gestión electrónica del combustible inyectado.

Los sistemas de inyección de gasolina actuales dosifican exactamente la cantidad de combustible que es necesaria para cada régimen de giro y de carga del motor. En los sistemas actuales de inyección indirecta el combustible es inyectado en el colector de admisión, justamente delante de las válvulas de admisión, por medio de un sistema de inyección autónoma, gobernado mediante un dispositivo electrónico; de esta manera se consigue un mayor control de la mezcla aire-combustible en cualesquiera de las condiciones de marcha del motor; de lo que resultan unos niveles reducidos de emisión de gases contaminantes y mejor rendimiento del motor, ventajas éstas esenciales de los sistemas de inyección de gasolina.

La supresión del carburador permite una concepción óptima de los colectores y conductos de admisión, gracias a la cual se mejora notablemente el llenado de los cilindros. De lo anterior resulta una potencia específica mayor y una curva característica del par desarrollado por el motor mejor adaptada a las condiciones de circulación del vehículo.

A través de los colectores y conductos de admisión solamente circula aire, inyectándose la gasolina justamente en la entrada del cilindro, dosificándola adecuadamente de manera que el motor reciba la cantidad justa para sus necesidades reales. Asimismo, cada uno de los cilindros recibe, en principio, idéntica cantidad de carburante que los otros, cualesquiera que sean las condiciones de servicio.

La cantidad del combustible inyectado ( $Q_{iny}$ ) dependerá del régimen de vueltas y carga del motor, la cual a su vez será función de la presión de inyección ( $P_{iny}$ ) y el tiempo de inyección ( $t_{iny}$ ). La figura 3.3 muestra la dependencia típica del combustible inyectado respecto a la presión y al tiempo de inyección.

- $Q_{iny} = f(\text{carga, rpm})$  -- motor
- $Q_{iny} = f(P_{iny}, t_{iny})$  -- sist. iny.
  - $P_{iny}$  depende de:
    - Duración del inyector abierto.
    - Penetración del dardo en el colector.
    - Depresión en el colector.
    - Presión bomba de gasolina.
  - $t_{iny}$  varía entre  $t_{min}$  y  $t_{max}$ , depende de:
    - tiempo necesario para la formación de la mezcla (fundamental altas r.p.m.)

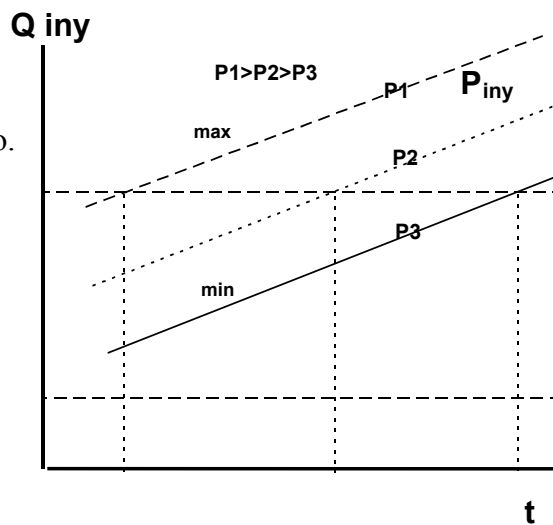


Figura 3.3: Variación de la cantidad de combustible inyectado en función de la presión y el tiempo de inyección.

Una vez enviada la señal a los inyectores comenzará la descarga del combustible en el colector de admisión. De la forma, disposición y características de los inyectores dependerá en gran medida la formación del spray y el posterior proceso de formación de la mezcla aire-combustible.

Independientemente del sistema empleado para la inyección del combustible, existen varias tendencias para lograr una combustión estequiométrica en los regímenes estacionarios e inclusive en los transitorios; en este caso mediante un incremento inicial y un ajuste posterior controlado del combustible inyectado según la cantidad de aire que ingresa en el cilindro en cada ciclo. En estas condiciones no sólo se logra un excelente comportamiento del motor, sino que también se reduce significativamente la emisión de contaminantes, lo cual también es importante desde el punto de vista técnico ya que los actuales catalizadores catalíticos requieren un control de la combustión tal que  $\lambda=1$  (combustión estequiométrica).

En todos los sistemas que utilicen la señal de una sonda lambda en el catalizador catalítico como realimentación, será necesario considerar el retraso que existe desde que se inyecta una cierta cantidad de combustible hasta que la relación aire combustible en el escape sea detectada por la sonda lambda [94]. Estos retrasos se describen a continuación.

- ◆ *Retraso del ciclo del motor, esto es, desde el momento en que la(s) válvula(s) de admisión comienzan a abrir hasta el cierre de la(s) válvula(s) de escape. Este retraso es de 4 carreras para un motor de cuatro tiempos.*
- ◆ *Retraso del transporte de los gases de escape debido a su flujo desde la(s) válvula(s) de escape hasta la sonda lambda. Este retraso depende del volumen de los gases de escape emitidos fuera del cilindro, el cual es aproximadamente proporcional a la masa de aire que entra en el cilindro.*
- ◆ *Retraso relacionado con las reacciones catalíticas que ocurren cuando los gases de escape pasan a través del catalizador catalítico.*

Debido a que la sonda lambda es capaz de detectar la composición aire-combustible (presencia de oxígeno) con gran velocidad, su retraso es relativamente mínimo con respecto al resto de los retrasos antes mencionados.

Durante los transitorios, será necesario considerar, además, el retraso debido al tiempo consumido en el reajuste de la película de combustible formada en el colector (distribución y evaporación) desde el momento en que se incrementa el combustible inyectado hasta que realmente dicho incremento ingresa completamente en el cilindro; este retraso es de 30 ciclos del motor aproximadamente (2 segundos a 1800 r.p.m.) según investigaciones de Charles Bossert, del Instituto Tecnológico de Massachusetts [82].

Los retrasos anteriormente explicados son inherentes a cualquier sistema de inyección en el colector, incluidos los tres sistemas que se explican a continuación. Estos retrasos son especialmente importantes precisamente durante el control de los transitorios.

Actualmente podemos agrupar las tendencias y estudios actuales más importantes para lograr una combustión estequiométrica del combustible inyectado, independientemente de su objetivo final, en tres grandes grupos:

- *Sistemas Convencionales de Inyección Cartográfica con Sonda Lambda.*
- *Estrategias de Control basadas en Modelos Dinámicos No Lineales del Motor y Sonda Lambda.*
- *Sistemas de Inyección No Cartográficos con Sonda Lambda.*

Seguido se desarrollan los aspectos más importantes de cada uno de estos grupos:

### **3.3.1 Sistemas Convencionales de Inyección Cartográfica con Sonda Lambda.**

Poseen una cartografía de inyección previamente grabada en la unidad de control (actualmente alrededor de más de 1000 mapas bidimensionales). Mediante un lazo ó bucle cerrado permiten retroalimentar constantemente la unidad electrónica de control, de forma que se evalúa permanentemente y a través de dos sensores del oxígeno en el escape (de respuesta proporcional el primero y binario el segundo) la cantidad de oxígeno presente en el proceso de combustión. Mediante este método es posible en cada ciclo del flujo de esta información incrementar ó disminuir la cantidad de combustible inyectado hasta compensar la falta ó el exceso de oxígeno en la mezcla. Debido a que la lectura de la composición de los gases quemados de la sonda lambda de banda ancha no proviene directamente de la cámara de combustión, sino del sistema de escape (inmediatamente antes del catalizador); existirá un retraso entre la señal enviada por la sonda y la composición real de la mezcla que se esté quemando en la cámara de combustión en un instante determinado, como se explicó anteriormente.

Debido a que los sistemas cartográficos son relativamente sencillos, cumplen con las normativas de contaminación vigentes y su coste no es excesivo, son los de mayor aplicación actualmente en la industria automovilística.

Una descripción detallada de un moderno sistema de inyección cartográfico puede verse en [22], en este caso el sistema Motronic de la firma alemana BOSCH.

### 3.3.1.1 Unidad Electrónica de Control.

Es la parte básica del equipo de inyección electrónica, ya que recibe todas las informaciones de los captadores y sondas, y se encarga de su tratamiento para dar las órdenes precisas para una correcta dosificación de la mezcla. El resultado final de la gestión de la UCE es la determinación del tiempo e instante de la inyección y el salto de la chispa de encendido.

#### 3.3.1.1.1 Gestión de Lazo o Bucle Abierto.

Dispone de tres entradas de información. De una parte, los contactos del ruptor, cuya señal se hace pasar previamente por un conformador de impulsos, que transforma las señales recibidas en diferentes señales rectangulares, y, seguidamente, por un divisor de tensión. Esta señal tratada informa de los momentos del salto de la chispa de la bujía y, con ello, las proximidades al PMS del pistón.

Por otra parte, se recibe la información de la sonda de caudal de aire que determinará el tiempo de inyección. Finalmente, una entrada del bloque de detección de la magnitud de las correcciones, determina las correcciones que deben hacerse para conseguir una dosificación adecuada a las condiciones de funcionamiento en cada instante, gracias a la información de los contactos de la mariposa y de la sonda de temperatura.

La UCE se encarga de regular el tiempo de inyección de los inyectores y, conceptualmente, esta regulación es del tipo de lazo abierto.

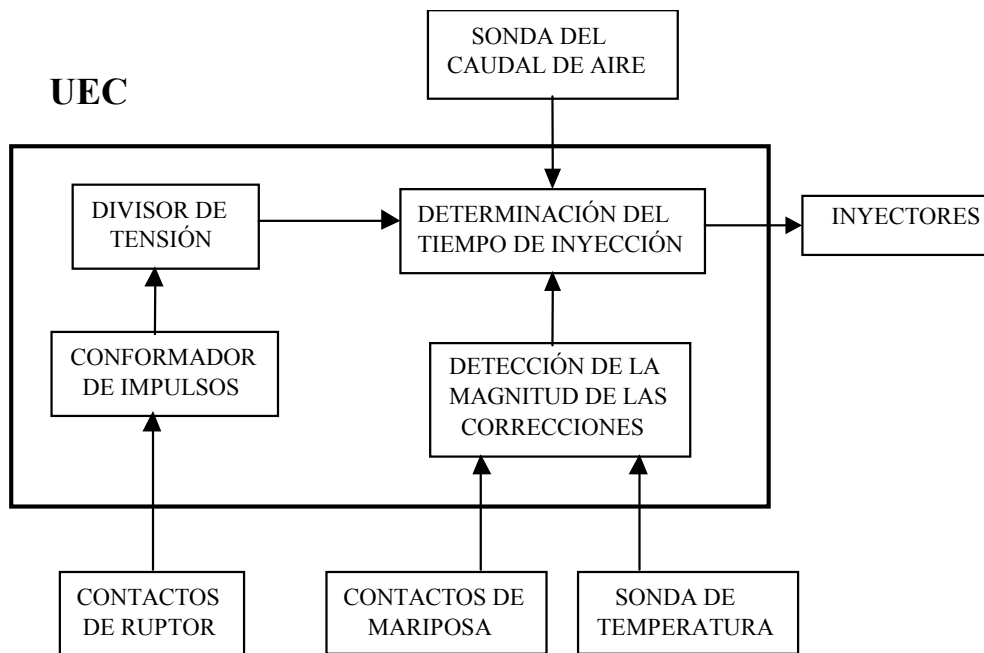


Figura 3.4: Esquema de bloques del funcionamiento de la UCE en lazo abierto.

La unidad de control del sistema procesa la información recibida de los diferentes sensores que portan una información prácticamente completa del régimen del motor. La duración del tiempo base de inyección se realiza en una parte del circuito denominado multivibrador, donde se analiza la información del régimen y caudal de aire, sin tener en cuenta eventuales correcciones. Una etapa multiplicadora recoge las informaciones concernientes a los estados de funcionamiento del motor (plena carga, arranque en frío, etc.), el tratamiento de esta



información da lugar a un tiempo de corrección. La variación de la tensión de la batería puede afectar el tiempo de abertura de los inyectores; de ser necesaria alguna compensación se hace en la etapa multiplicadora. Finalmente el tiempo de inyección resultante que envía la unidad de control a los inyectores será la suma de los tiempos anteriores.

Esto significa que la UCE “diferencia” el tiempo e impone la señal de inyección según ha sido programada en fábrica, pero *no recibe ninguna información de la dosificación* que realmente se está realizando.

#### 3.3.1.1.2 Gestión de Lazo o Bucle Cerrado.

Actualmente, las normativas anticontaminación obligan al empleo de catalizadores, habitualmente trifuncionales, los cuales ofrecen una eficacia directamente condicionada al dosado que se establece en la mezcla al ser introducida en el cilindro.

Su sensibilidad a dicho parámetro es muy elevada, de modo que se introduce una sonda Lambda para realimentar la UCE y conseguir una regulación de lazo cerrado.

La sonda Lambda, situada en el escape, informa de si la mezcla es pobre o rica, permitiendo modificar la inyección realizada por la UCE para el aporte de combustible a las condiciones de adecuada eficiencia del catalizador.

El paso siguiente a la regulación de la dosificación ha sido incorporar la regulación y control del sistema de encendido a la UCE. De esta manera, la UCE controla conjuntamente el momento y tiempo de inyección, la bomba de combustible y el momento de encendido (con su avance controlado electrónicamente).

#### 3.3.1.1.3 Arquitectura de la U.C.E.

La UCE contiene, básicamente: un conformador de impulsos, un convertidor analógico-digital, un bus digital de transmisión y un microordenador; que se compone de una unidad aritmético/lógica (ALU) de funcionamiento digital, tal y como se muestra en la figura 3.5.

##### Conformador de Impulsos.

Actúa para recibir los impulsos de tensión de los órganos de información del encendido. Estos impulsos son modificados en magnitud y en forma, para dejarlos en condiciones que puedan ser procesados por el *microordenador*. Una vez hechas estas transformaciones, pasan al circuito de *entrada/salida*.

##### Convertidor Analógico Digital.

Es el encargado de recibir las señales que se producen por variaciones de tensión y que corresponden al resto de la información producida por los sensores. Sin embargo, estas variaciones de tensión, que podrían ser procesadas de una manera analógica, son convertidas en señales digitales.

Desde las etapas de entrada, la información, ya preparada, pasa al interior del *microordenador* a través de su conducto de *entrada/salida*. Desde este punto los datos se distribuyen según su frecuencia a través del intercambiador de datos que los transporta al *Bus*. El *Bus* está formado por un conjunto de líneas de transmisión que permiten el acceso a todas las unidades preparadas para la recepción. Son, pues, las vías a través de las cuales se alimenta de información cada una de las unidades integradas fundamentales de la UCE. Estas unidades fundamentales son:

➤ *Microprocesador.*

Es la *unidad central de proceso (CPU)* y contiene en su interior tres dispositivos fundamentales que son:

◆ *La Unidad Lógica de Cálculo (ALU).*

Realiza las operaciones aritméticas y las operaciones lógicas. Los programas y datos que precisa los obtiene de la memoria ROM, mientras los datos que ha de procesar le vienen de la memoria RAM que almacena los datos suministrados por los sensores.

◆ *El Acumulador.*

Es una memoria intermedia que le permite a la *ALU* guardar datos mientras trabaja con otros que tendrán relación con lo que está procesando.

◆ *La Unidad de Control.*

Es el elemento activo que solicita los datos, controla las entradas, las salidas y el desarrollo de las operaciones.

➤ *Memoria ROM.*

Como en todos los ordenadores, la memoria ROM mantiene grabados los programas con todos los datos, cartografías, valores teóricos, etc. con los que ha de funcionar el sistema. Esta memoria no puede borrarse.

➤ *Memoria RAM.*

Es la memoria de acceso aleatorio en la que se acumulan los datos de funcionamiento. Aquí están almacenados los datos que proporcionan los sensores hasta el momento en que son requeridos por la *CPU*, en cuyo momento son sobregabados con los nuevos datos que se reciben de los sensores. Este trabajo se efectúa de manera constante durante el funcionamiento de la UCE, y todo se borra al desconectar la instalación.

Finalmente, los datos elaborados se envían al exterior a través de las *Etapas de Salida*, que envían señales eléctricas elaboradas a la electrobomba, bobina de encendido y a los inyectores.

Cualquier ajuste ó modificación externo de la inyección estará asociado al control electrónico interno de la inyección del motor (a menos que éste se desconecte). La unidad electrónica de control del motor intenta en todo momento regular la inyección de combustible a través de una sonda Lambda binaria y, en algunas gestiones, otra proporcional, para obtener una combustión lo más estequiométrica posible en los regímenes estacionarios.

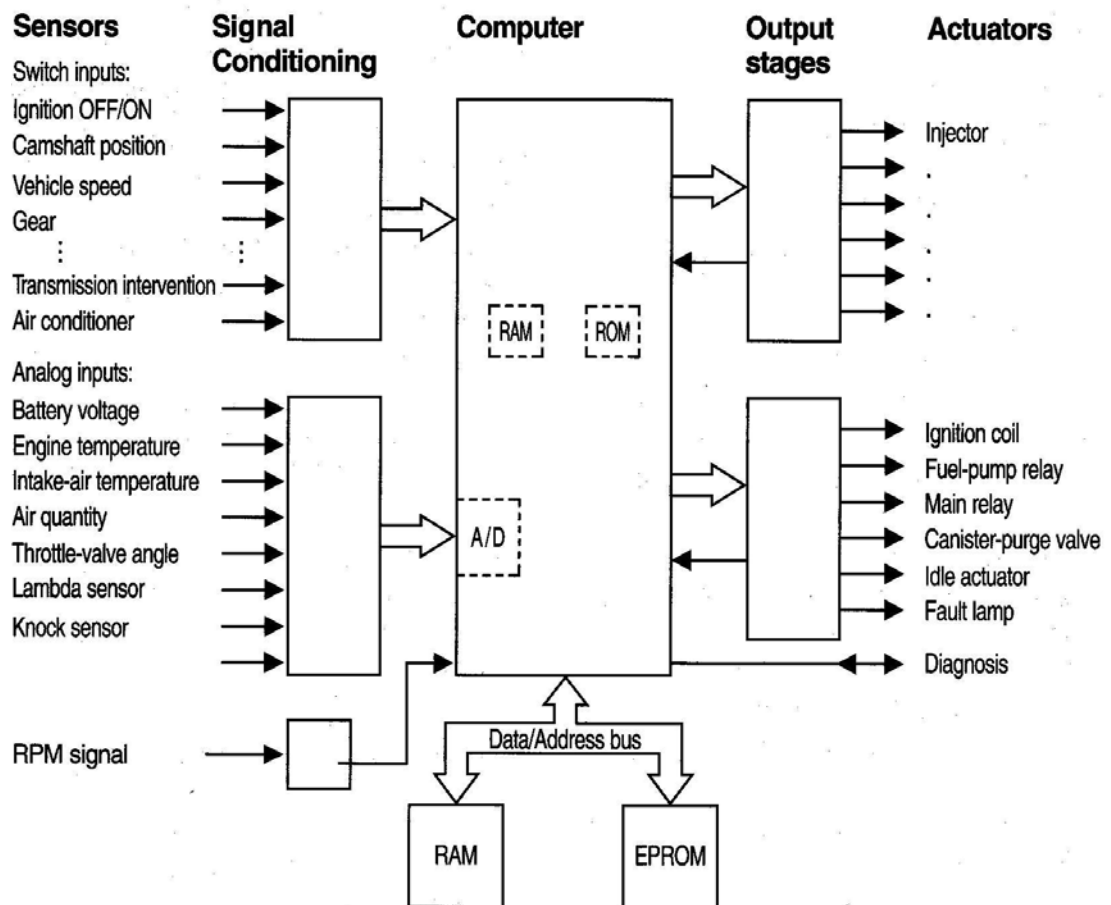


Figura 3.5: Arquitectura de la Gestión Electrónica del Sistema de Inyección modelo Motronic, de la casa alemana Bosch.

#### 3.3.1.1.4 Memorización de Errores y Estructura de la Memoria de Errores.

Los errores quedan memorizados en la UCE en el orden en que van apareciendo. Cuando se reconoce un defecto por primera vez y el estado de error permanece durante un tiempo mayor que 0,5 segundos, el defecto se memoriza como *permanente*. Si este defecto desaparece enseguida se memoriza como *intermitente* y *no presente*. Si una avería se clasifica como *permanente*, se activa la función de *emergencia* o *modo de avería*.

A cada error se le asigna un *contador de frecuencia*, cuando la avería se detecta por primera vez, el contador (generalmente, ya que puede variar según los modelos) se pone en 68. Si desaparece la avería, el contador se queda con su valor actual, si aparece nuevamente aumenta una unidad, hasta un límite máximo de 128.

El contador va disminuyendo cada vez que se pone en marcha el motor sin que aparezca la avería, y cuando el contador llega a 0, la avería se borra automáticamente de la memoria de averías.

El *testigo de averías* se enciende cuando hay un defecto memorizado como *presente e importante*, y cada vez que se conecta el encendido del motor. Si no hay averías *importantes* presentes, el testigo se apaga normalmente y, según el modelo, después de 4 segundos de haberse conectado el encendido del motor.

Los errores almacenados en la memoria de la UCE pueden eliminarse accediendo directamente a la dirección de memoria, generalmente del tipo EEPROM, donde están almacenados mediante la opción “Borrado de memoria de errores”. Debido a que el protocolo de acceso a la memoria de averías es codificado, es necesario utilizar los equipos de diagnóstico propios de cada fabricante u otro scanner universal con el protocolo de acceso previamente incorporado.

### **3.3.1.2 Lógicas de Funcionamiento de los Sistemas Actuales.**

#### **3.3.1.2.1 Autoadaptación del Sistema.**

Los sistemas actuales están dotados de una función de autoadaptación en su UCE que reconoce los cambios que se producen en el motor debidos a procesos de ajuste en el tiempo o al envejecimiento de sus componentes o del mismo motor.

Dichos cambios se memorizan como modificaciones en el mapa básico, y su objetivo es adaptar el funcionamiento del sistema a las alteraciones progresivas del motor y de sus componentes respecto a las características de los mismos cuando eran nuevos.

La función de autoadaptación también permite compensar las inevitables diferencias (debidas a las tolerancias de producción) de los componentes que se hayan podido sustituir.

La UCE, mediante el análisis de los gases de escape, modifica el mapa básico respecto a las características del motor cuando era nuevo.

#### **3.3.1.2.2 Autodiagnos.**

El sistema de autodiagnos del sistema controla las señales provenientes de los sensores comparándolas con los valores límites permitidos. Este control se efectúa durante dos etapas:

➤ *Señalización de averías durante la puesta en marcha.*

- El testigo encendido durante 4 segundos indica fase de prueba.
- El testigo apagado después de 4 segundos indica que no hay ninguna avería en los componentes que pueda alterar los valores previstos por las normas anticontaminación.
- El testigo encendido después de 4 segundos indica que hay una avería.

➤ *Señalización de averías durante el funcionamiento.*

- El testigo encendido indica avería.
- El testigo apagado indica que no hay ninguna avería en los componentes que pueda alterar los valores previstos por las normas anticontaminación.

#### **Modo de avería:**

El sistema define periódicamente el tipo de emergencia en función de los componentes averiados, además, los parámetros de emergencia están dirigidos por los componentes que no están averiados.

### 3.3.1.2.3 Reconocimiento del Código de Seguridad.

El sistema, en el momento que recibe la señal de encendido, inicia el diálogo con la centralita "CODE" para obtener la aprobación de arranque. La comunicación se realiza a través de una línea serial de diagnóstico bidireccional dedicada que conecta la centralita "CODE" con la UCE.

#### **Modo de Avería:**

- En caso de que el código enviado a la centralita "CODE" sea erróneo, la UCE interrumpe la inyección (el motor no se pone en marcha) y se memoriza el error como "Código erróneo".
- Si no se envía ningún código a la centralita "CODE", la UCE interrumpe la inyección (el motor no se pone en marcha), pero algunos sistemas no memorizan este error, otros, en cambio, lo memorizan como "Ausencia de código".

### 3.3.1.2.4 Control del Arranque en Frío.

En las condiciones de arranque en frío el sistema verifica:

- Empobrecimiento natural de la mezcla (mala turbulencia de las partículas de combustible con temperaturas bajas).
- Evaporación reducida del combustible.
- Condensación del combustible en las paredes internas del colector de admisión.
- Mayor viscosidad del aceite de lubricación.

La UCE reconoce esta condición y corrige el tiempo de inyección en función de:

- Temperatura del líquido refrigerante.
- Temperatura del aire aspirado.
- Tensión de la batería.
- R.P.M. del motor.

En la fase de arranque, la UCE dirige una primera inyección simultánea para todos los inyectores (inyección full-group) y, después de haber reconocido la fase de los cilindros, inicia el funcionamiento normal secuencial sincronizado. Durante la fase de régimen térmico del motor, la UCE dirige el actuador del cuerpo mariposa para regular la cantidad de aire necesario y así garantizar el régimen de autosustentación del motor.

El régimen de rotación disminuye proporcionalmente cuando aumenta la temperatura del motor hasta obtener el valor nominal con el motor a régimen térmico.

### 3.3.1.2.5 Control de la Combustión.

El sistema, con el motor en condición de:

- Ralentí.
- Carga media.
- Temperatura superior a 30°C.

Procesa, con un integrador específico, la señal de la sonda Lambda y determina el tiempo de apertura de los electroinyectores.

### 3.3.1.2.6 Control del Diagrama de Fases de la Distribución y la Geometría Variable del Colector de Admisión.

Los sistemas de inyección actuales también gestionan el accionamiento del colector de admisión en aquellos motores que poseen una geometría de la admisión variable. De igual forma, controla la variación de las fases de admisión y escape en los motores con diagrama de distribución variable.

Con el fin de optimizar la cantidad del aire aspirado por el motor, la UCE controla:

- La puesta en fase de la admisión en dos o más posiciones angulares.
- La geometría de los conductos de admisión en dos o más longitudes.

Con régimen de par máximo, la UCE establece la fase "abierta":

- Arbol de levas adelantado 25° aproximadamente respecto a su diagrama de fases.
- Conductos largos del cajón aspirador.

Con régimen de potencia máxima, la UCE establece la fase "cerrada":

- Arbol de levas en posición normal.
- Conductos cortos del cajón aspirador.

Con régimen mínimo, la UCE establece la fase "cerrada":

- Arbol de levas en posición normal.
- Conductos cortos del cajón aspirador.

En las demás condiciones de funcionamiento del motor, la UCE selecciona la configuración más adecuada para optimizar prestaciones - consumo - emisiones.

En fase de deceleración los conductos de admisión del cajón son siempre cortos.

### 3.3.1.2.7 Control de la Detonación.

El sistema detecta la presencia del fenómeno de la detonación mediante el procesamiento de la señal proveniente de los sensores de detonación, siendo capaz de identificar el cilindro que esté detonando.

La UCE compara continuamente las señales provenientes de dichos sensores con un valor límite, que también se actualiza continuamente en función de los ruidos de base y del envejecimiento del motor. De ese modo, la UCE puede detectar la detonación (o detonación incipiente) y reduce el avance del encendido (a intervalos de 3° hasta un máximo de 9°) hasta que desaparezca el fenómeno. A continuación, el avance del encendido va restableciéndose gradualmente hasta alcanzar el valor base (a intervalos de 0,8°).

En condiciones de aceleración se utiliza un valor límite más elevado para tener en cuenta el aumento del ruido del motor en tales condiciones.

La lógica de control de la detonación también posee una función de *autoadaptación*, encargada de memorizar las reducciones del avance que se repitan con cierta continuidad, para adecuar el mapa a las distintas condiciones a las que se encuentre el motor.

Los sistemas de inyección que no poseen un sensor de picado necesariamente debían incorporar un *selector manual del número de octanos de la gasolina*, con el objetivo de lograr un correcto ajuste inicial del encendido. Con la incorporación del sensor de picado, no es necesario la instalación este selector.

**Modo de avería:**

- La UCE, cuando se avería un sensor de detonación, actúa un "retraso" de 9° en todos los cilindros controlados por el sensor averiado.
- Cuando el sensor de fase está averiado, actúa un "retraso" de 9° en todos los cilindros.

**3.3.1.2.8 Control del Enriquecimiento de la Mezcla en Transitorios Positivos.**

Si durante la aceleración, la variación de la señal del medidor del caudal de aire supera un incremento predefinido, la UCE incrementa el tiempo de inyección para alcanzar rápidamente el número de r.p.m. requerido.

Al aproximarse al número de r.p.m. establecido, el incremento de inyección se elimina progresivamente.

**Modo de avería:**

La UCE sustituye la señal proveniente del medidor del caudal de aire averiado por la señal del potenciómetro de la mariposa de gases.

**3.3.1.2.9 Corte de la Inyección de Combustible en Transitorios Negativos.**

Al soltar el pedal del acelerador, la UCE, más allá de un cierto valor límite preestablecido de r.p.m. del motor interrumpe la alimentación a los electroinyectores, reactivándola nuevamente en un rango de 1300 – 1500 r.p.m. del motor, para evitar su calado.

Con la mariposa cerrada y el régimen de rotación del motor por encima de 1.700 r.p.m., la UCE inhibe la apertura de los electroinyectores. Cuando falta la alimentación, el número de r.p.m. baja más o menos rápidamente en función de las condiciones de marcha del automóvil.

Antes de alcanzar el ralenti se verifica la evolución del descenso del número de r p m. Si es superior a un cierto valor, se reactiva parcialmente la alimentación del combustible para obtener un "acompañamiento suave" del motor hacia el ralenti.

Los valores límite de reactivación de la alimentación y del corte del combustible varían en función de:

- Temperatura del refrigerante del motor.
- Velocidad del automóvil.
- R.P.M. del motor.

En todos los casos, después del corte de la inyección, se enriquece la primera inyección, con el objetivo de restablecer la película de combustible en los conductos de admisión.

**3.3.1.2.10 Recuperación de los Vapores de Combustible.**

Los vapores de combustible (contaminantes) recogidos en el filtro de carbones activos (canister), se envían hacia los conductos de admisión para ser quemados.

Esto se realiza mediante una electroválvula dirigida por la UCE solamente cuando las condiciones de funcionamiento del motor lo permiten. Cuando no está alimentada, la electroválvula se encuentra en posición de apertura; con el encendido conectado se cierra, preparándose para su funcionamiento.

En efecto, la UCE compensa esta cantidad de combustible adicional reduciendo el suministro a los inyectores.

Nominalmente, el caudal de lavado del filtro está limitado en un porcentaje del caudal de aire leído por el caudalímetro, para obtener un plan regulador lo más equilibrado posible que interfiera al mínimo en la facilidad de conducción del vehículo.

#### 3.3.1.2.11 Control de las R.P.M. máximas del Motor.

En función del número de r.p.m. alcanzado por el motor, la UCE:

- Por encima de 6.800 r.p.m. reduce el tiempo de inyección.
- Por encima de 7.000 r.p.m. interrumpe la alimentación a los electroinyectores.
- Por debajo de 6.800 r.p.m. reanuda el mando de los electroinyectores.

Los valores de r.p.m. expresados anteriormente son orientativos y, lógicamente, pueden variar según la fabricación y el modelo del motor.

#### 3.3.1.2.12 Corte de la Alimentación de Combustible mediante la Electrobomba de Combustible.

La UCE alimenta la electrobomba:

- Con la llave en *ENCENDIDO* durante 0,8 segundos aproximadamente.
- Con la llave en *ARRANQUE* y número de r.p.m. motor > 225 r.p.m.

La UCE interrumpe la alimentación a la electrobomba:

- Con la llave en *STOP*.
- Con número de r.p.m. motor < 225 r.p.m.

En los sistemas de alimentación de combustible "sin retorno" normalmente se desarrolla una presión de combustible constante de 4 bar.

#### 3.3.1.2.13 Conexión con la Instalación de Climatización.

Cuando se requiere una mayor demanda de potencia debido a la activación del compresor del aire acondicionado, la UCE dirige el actuador del ralenti para aumentar el caudal de aire.

Si la demanda de potencia es elevada, la UCE interrumpe momentáneamente la alimentación al compresor del aire acondicionado:

- Desactivándolo cuando se superan 6.500 r.p.m.
- Desactivándolo cuando la temperatura del motor es superior a 112°C.

#### 3.3.1.2.14 Reconocimiento de la Posición de los Cilindros.

Durante el funcionamiento del motor, la UCE reconoce el cilindro que se encuentra en fase de explosión y dirige la secuencia de inyección y encendido en el cilindro oportuno.



**Modo de Avería:**

La UCE, si falta la señal del sensor de fase:

- Desactiva el sensor de detonación.
- Mantiene la inyección en fase con el automóvil en movimiento.
- Dirige el encendido simultáneo en los cilindros N° 1-4 y 2-3 con el automóvil detenido.

**3.3.1.2.15 Regulación del Tiempo de Inyección.**

La UCE calcula el tiempo de apertura de los electroinyectores y los dirige con suma rapidez y precisión en función de:

- La carga del motor (número de r.p.m. y caudal de aire).
- La tensión de batería.
- La temperatura del líquido refrigerante del motor.

Los sistemas de inyección actuales son del tipo secuencial y sincronizado en cada cilindro. Algunos efectúan la inyección en correspondencia al punto de inyección óptimo de "inicio de inyección", manteniendo fijo el punto de "fin de inyección"; mientras que otros sistemas plantean exactamente lo contrario.

**3.3.1.2.16 Regulación del Avance del Encendido.**

Los sistemas de inyección actuales integran la gestión del encendido en la UCE, de esta forma, la UCE, gracias a una cartografía almacenada en su memoria *EPROM* y a una lectura continua del sensor de picado, es capaz de calcular:

- El avance del encendido en cada cilindro.
- El retraso del encendido en el cilindro que lo requiera (según su estado de detonación).

En función de:

- La carga del motor (mínima, parcial o plena carga, según el número de r.p.m. y el caudal de aire).
- La temperatura del aire aspirado.
- La temperatura del líquido refrigerante del motor.

El encendido se retrasa selectivamente, es decir, únicamente en el cilindro que lo necesite, que se reconoce mediante la combinación de los valores registrados por los sensores de r.p.m. y de fase.

Otra de las características importantes de la integración del encendido en la UCE es el mando del *ángulo de cierre*. Esto es, en los sistemas clásicos de encendido el momento de la ruptura del paso de la corriente por el primario de la bobina se efectúa en un tiempo invariable, es decir, no se considera que cuando aumenta el régimen de giro y la bobina ha de producir muchas más inducciones por segundo, pueda disponer de demasiado poco tiempo para lograr la saturación necesaria. Además, hay que considerar también que la tensión de la batería puede ser variable, y si resulta excesivamente baja puede afectar también seriamente a la bobina en el sentido de aumentar sus dificultades para la saturación magnética del arrollamiento secundario.

Por medio de las cartografías tridimensionales de encendido, incluidas en la UCE, si es posible efectuar correcciones en el tiempo de cierre del primario de la bobina, de acuerdo con la tensión de la batería y el régimen de giro del motor.

#### 3.3.1.2.17 Control y Gestión del Ralentí.

La UCE reconoce la condición de ralentí a través del potenciómetro integrado en el actuador del ralentí, montado en el cuerpo mariposa (eje de la mariposa).

Para controlar el ralentí ( $850 \pm 30$  r.p.m.) en función de los servicios activados, el sistema:

- Varía los avances de encendido.
- Dirige la posición de la mariposa ( $0^\circ$  a  $15^\circ$ ) mediante el actuador del ralentí para regular el caudal de aire.

#### 3.3.1.2.18 Control del Electroventilador de Refrigeración del Radiador.

En función de la temperatura del líquido refrigerante, la UCE dirige la activación del electroventilador, actualmente en varias fases:

- Temperatura de activación de la 1ª velocidad o fase:  $98^\circ\text{C}$  aproximadamente.
- Temperatura de activación de la 2ª velocidad o fase:  $101^\circ\text{C}$  aproximadamente.

Luego se realiza otro control (señal presostato de 4 niveles generalmente) que activa el electroventilador a la velocidad alta en caso de que se conecte la instalación de climatización.

#### Modo de Avería:

Si la UCE no recibe la señal de temperatura del líquido refrigerante, actúa la función de avería activando la 2ª velocidad del electroventilador hasta que desaparezca el error.

#### 3.3.1.2.19 Control Inercial de la Alimentación de la Electrobomba de Combustible.

Mediante un interruptor inercial se interrumpe la conexión a masa de la electrobomba de combustible en caso de accidente, y en consecuencia, también la alimentación al sistema de inyección.

Normalmente está constituido por una bola de acero montada en un alojamiento con forma cónica que se mantiene bloqueada por la fuerza de atracción de un imán adyacente.

Con cargas de aceleración específicas, la bola se suelta del tope magnético y va saliendo poco a poco del soporte cónico con un movimiento hacia arriba, siguiendo la inclinación del cono.

Sobre la bola hay un mecanismo de desenganche rápido que forma el circuito eléctrico normalmente cerrado (N.C.).

Cuando la bola golpea el mecanismo, éste cambia de posición, pasando de circuito N.C. a circuito N.A., interrumpiendo el circuito de masa de la electrobomba de combustible.

Es posible reactivar el interruptor presionando el pulsador que está protegido por una tapa flexible.

### **3.3.1.3 Alimentación de Combustible.**

#### 3.3.1.3.1 Bomba Eléctrica de Alimentación.

Los sistemas actuales de alimentación del combustible son del tipo "returnless", es decir, con un solo conducto de conexión entre el depósito del combustible y el motor.

Esto permite:

- Reducir al mínimo, en caso de accidente, la posibilidad de que se incendie el vehículo.
- Reducir las emisiones de los vapores de combustible a la atmósfera.

El depósito del combustible, situado generalmente delante del eje trasero, es de material plástico, de alta resistencia mecánica.

La electrobomba de combustible está montada dentro del depósito, y también incorpora:

- El regulador de presión del combustible.
- El medidor del nivel de combustible.
- El filtro de combustible.

El sistema está equipado con un *interruptor inercial* que, en caso de accidente, interrumpe la alimentación de la electrobomba de combustible.

Esta bomba debe tener un funcionamiento continuo para mantener la alimentación a una presión estable. Por tanto, se trata de una bomba rotativa que ofrece presión de forma inmediata al ponerse en funcionamiento.

El motor eléctrico de la bomba empieza a girar y por medio de una bomba multicelular de rodillos, que es arrastrada por el motor eléctrico, el combustible es lanzado a presión dentro del circuito.

La bomba no sólo debe alimentar todos los conductos, sino que ha de proporcionar una presión y caudales mayores que los de máximo consumo de la instalación. Usualmente para un sistema de este tipo, la presión es de alrededor de 5 bar y el caudal de 2 litros/minuto aproximadamente.

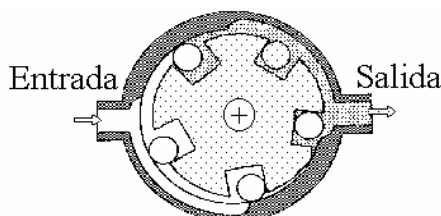


Figura 3.6: Bomba eléctrica de alimentación de combustible. 1, Entrada de gasolina. 2, Bomba de rodillos. 3, Válvula de sobre-presión. 4, Rotor del motor eléctrico. 5, Estator. 6, Salida de combustible. 7, Borne de toma eléctrica.

### 3.3.1.3.2 Regulador de la Presión de Inyección.

Una de sus funciones es la de transferir el combustible al depósito por el conducto de rebose en el caso que se supere la presión máxima admisible en el tubo distribuidor. Además, el regulador se encuentra comunicado con el colector de admisión por lo que la regulación se hace sensible a la depresión que exista en el colector. El objetivo fundamental de esta regulación es impedir que las variaciones de vacío en el colector influyan en la cantidad de combustible inyectado. Al aumentar la depresión en el colector, la cantidad de combustible que ingresaría en los cilindros sería mayor, por lo que en esas condiciones el regulador disminuye la presión de inyección, quedando compensada la cantidad real de combustible que ingresa en los cilindros. Cuando la depresión en el colector disminuye, el regulador actúa de forma contraria, o sea, aumenta la

presión de inyección. Debe señalarse que la gama de regulación de presiones siempre estará, lógicamente, por debajo de la presión máxima que desarrolla la bomba eléctrica de combustible.

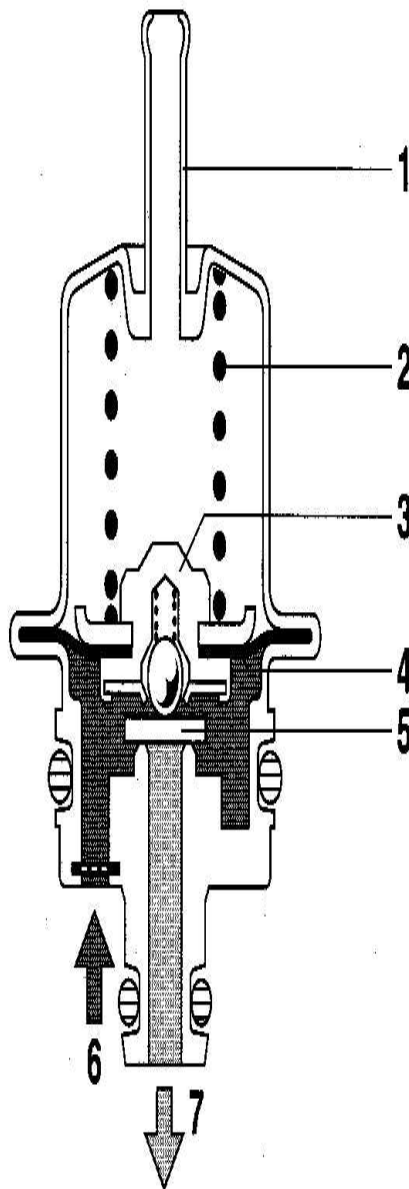


Figura 3.7: Regulador de presión para un equipo electrónico multipunto. 1, Toma de vacío del colector. 2, Muelle. 3, Conjunto válvula. 4, Diafragma. 5, Válvula. 6, Conducto de entrada del combustible. 7, Conducto de retorno de combustible.

El dispositivo dispone de una membrana en cuyo centro hay una válvula mediante la cual se puede cerrar o abrir el conducto de rebose del líquido. La membrana divide en dos partes el cuerpo del regulador. Se tiene una cámara de presión y otra antagonista regida por la acción de un muelle y de la depresión que se tiene en el colector de admisión. El combustible entra en la cámara de presión y la membrana se mantiene cerrando el conducto de rebose mientras la presión del combustible no supere la antagonista del muelle y la depresión. Con el motor

funcionando a plena carga la mariposa se encuentra totalmente abierta, por lo que la presión en el colector de admisión es aproximadamente la atmosférica, de modo que no ejerce influencia sobre el muelle. Pero si por el contrario la mariposa se encuentra cerrada o casi cerrada la depresión existente en el colector de admisión es alta, y esto afecta a la abertura de la membrana. La depresión tira de la membrana hacia abajo por lo que la presión de tarado del regulador de presión baja. Por tanto, se tendrá menor presión de en el tubo de distribución por lo que al abrir el inyector la cantidad de combustible que se inyectará será menor.

#### **3.3.1.3.3 Inyectores.**

En los sistemas actuales se utilizan inyectores gobernados eléctricamente, o sea, válvulas de regulación eléctrica. Son dispositivos de tipo "todo o nada" ya que solamente tienen dos estados estables, es decir, abiertos o cerrados. Cuando están abiertos permiten el paso del combustible, y cuando están cerrados lo bloquean.

La UCE es la encargada de mandar los impulsos eléctricos que gobernarán la apertura de los inyectores. El tiempo de duración de los impulsos determina el tiempo de abertura de la aguja pulverizadora, y debido a que la presión de alimentación del inyector es constante, la cantidad de combustible inyectado será proporcional al tiempo de duración del impulso eléctrico.

El inyector debe ser una válvula que responda con una gran precisión a los impulsos eléctricos que reciba. Los componentes que lo forman deben ser de gran precisión. En la siguiente figura pueden observarse la estructura típica de estas electroválvulas.

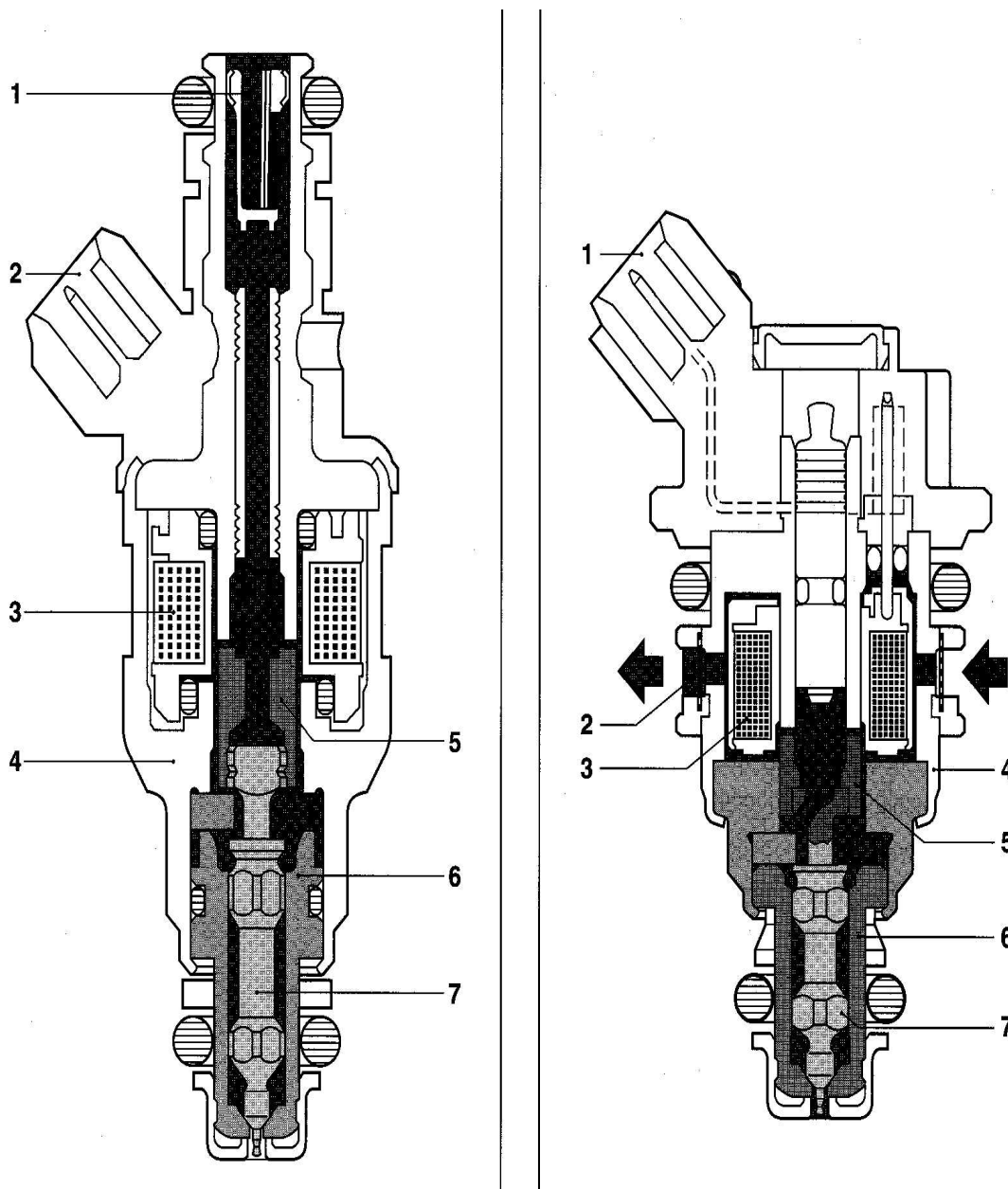


Figura 3.8: Válvulas de Inyección de Gasolina. Izquierda: de alimentación superior. Derecha: de alimentación lateral. Izquierda 1-Filtro de la entrada de combustible. 2-Conexión eléctrica. 3- Bobinas. 4- Cuerpo de la válvula. 5- Inducido. 6- Tobera. 7-Aguja de la válvula. Derecha 1- Conexión eléctrica. 2- Filtro en la salida de combustible. 3- Bobinas. 4- Cuerpo de la válvula. 5- Inducido. 6- Tobera. 7- Aguja de la válvula.

El inyector se compone de una aguja pulverizadora que cierra el paso del combustible a través de la tobera. La tobera junto con la aguja pulverizadora y la presión de tarado del muelle y de alimentación determinaran la forma del dardo de inyección. La aguja forma parte de un vástago y va encajada en una armadura que se desplaza dentro de una bobina. El muelle tarado presiona el vástago, y, por consiguiente, la aguja hacia su asiento en la tobera impidiendo el paso de combustible. El combustible llega a través del conducto de alimentación y a través de un tubo de conducción llega hasta la punta de la aguja. Por otro lado la válvula tiene una conexión hacia el exterior a través de la cual se envía el impulso eléctrico que provocara un campo magnético

en la bobina que inducirá al vástago a desplazarse abriendo la aguja el paso de combustible a través de la tobera.

### 3.3.1.4 Comportamiento Dinámico del Aire en el Colector de Admisión.

La curva de par entregado por el motor es proporcional a la masa de aire que entra en el cilindro en función de las r.p.m. del motor. Una manera efectiva de mejorar el par entregado es proporcionar al colector de admisión una configuración geométrica adecuada.

El método más simple para mejorar la admisión es explotando la dinámica del aire que entra, o sea, sobrealimentación dinámica. Los sistemas de inyección multipuntos sólo transportan aire en su colector de admisión, y los inyectores son los encargados de descargar el combustible. Esta característica ofrece un amplio rango de opciones en el diseño del colector de admisión. El colector de admisión estándar para sistemas de inyección multipuntos consiste en túneles individuales curvados y una cámara de sobrepresión con una válvula de mariposa.

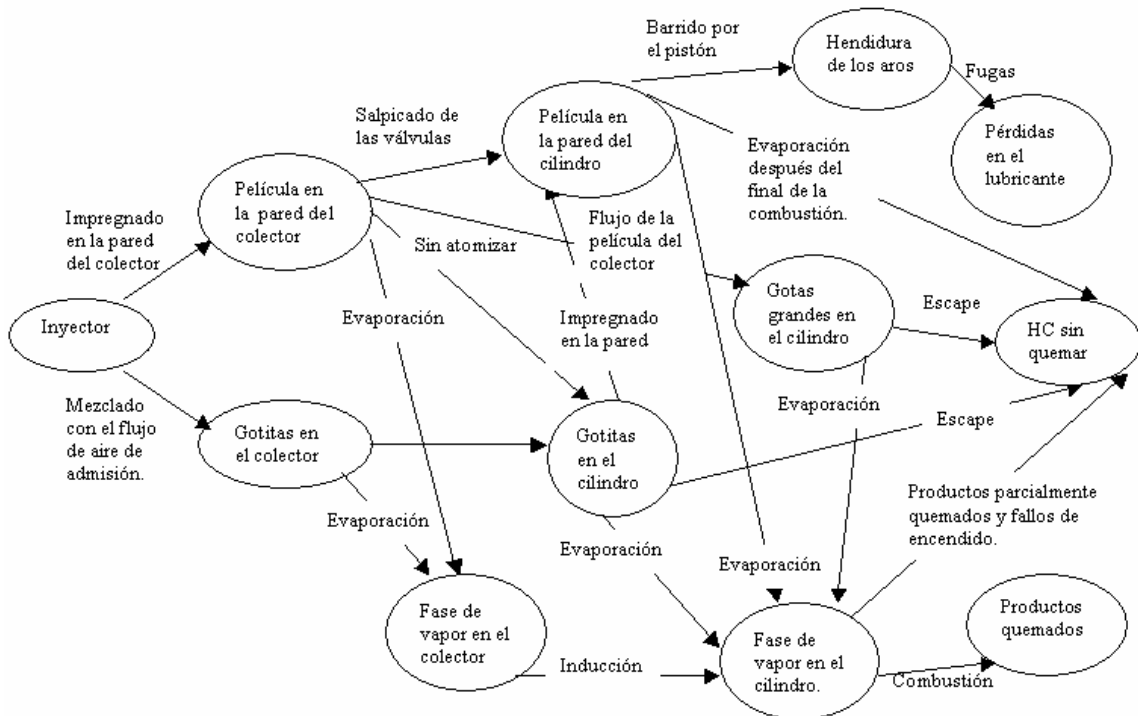


Figura 3.9: Descripción esquemática de los diferentes procesos que influyen en el proceso de formación de la mezcla.

En la figura 3.9 se muestran los diferentes procesos que influyen en todo el proceso de formación de la mezcla, desde el instante de la aportación del combustible del inyector en el colector de admisión.

La concepción definitiva del colector de admisión depende del rango de trabajo del motor que se quiera optimizar, ya que túneles cortos y curvados permiten un máximo rendimiento, pero penalizan el par a bajas r.p.m., mientras que túneles largos ofrecen un efecto inverso. Las cámaras de sobrepresión pueden proporcionar el efecto de resonancia para ciertos regímenes de

velocidad del motor, trayendo esto consigo una mejoría en el llenado del cilindro, pero también están sujetas a fallos potenciales en la respuesta dinámica para ciertos regímenes de velocidad. En la cámara de sobrepresión del motor de pruebas, en la cual la entrada de aire es por un lateral, el flujo de aire es uniforme y poco turbulento hacia los dos cilindros centrales, y prácticamente todo el flujo del aire está en esa dirección y muy poco en otras áreas; en cambio, durante la admisión del cilindro más próximo a la entrada de la cámara de sobrepresión se genera una gran turbulencia en la zona cercana a él, lo cual provoca una admisión desigual para todos los cilindros. Estos fallos potenciales en la respuesta dinámica se manifiestan en forma de variaciones de la composición de la mezcla, ya que la cantidad de aire que entra es variable de un ciclo a otro mientras que el combustible inyectado es prácticamente constante. Con estas condiciones resulta muy difícil estabilizar una combustión estequiométrica.

Para estabilizar la admisión en las condiciones anteriormente expuestas, se recurre a los sistemas de admisión de geometría variable, en los cuales se utilizan dispositivos tales como aletas para separar ó conectar diferentes áreas del sistema de admisión en función del régimen del motor.

Estudios referentes al comportamiento dinámico del aire en el colector de admisión pueden encontrarse en las Referencias Bibliográficas [29], [30], [44], [45], [46] y [47] principalmente.

### 3.3.1.5 Determinación del Régimen de Giro del Motor.

Las r.p.m. de funcionamiento del motor es el principal parámetro de análisis de la UCE del sistema de inyección, este análisis está presente en todos los tipos de sistemas de inyección electrónicos.

La señal para la determinación de las r.p.m. del motor es *analógica de tipo inductiva*, y es portadora, además, de la información de posición del cigüeñal, por lo que es utilizada de diferentes maneras según el tipo de sistema de inyección. Si el sistema de inyección es secuencial necesitará alguna otra información adicional sobre la posición exacta de algún pistón (generalmente el N° 1), por lo que será necesario una segunda señal de referencia, en este caso generalmente del árbol de levas mediante un sensor tipo Hall.

Los sistemas *multipunto simultáneos* no necesitan una sincronización exacta para determinar el momento de la inyección, en estos casos basta con la señal de posición del PMS de la señal inductiva de las r.p.m. o la señal del circuito primario del sistema de encendido.

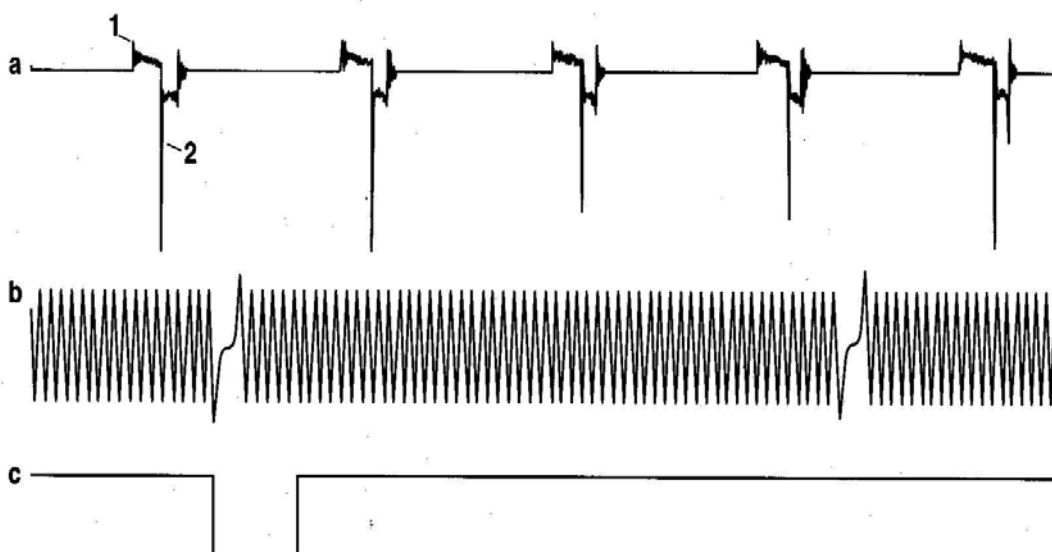




Figura 3.10: Señales para la determinación de las r.p.m. y sincronización del motor. a) circuito de encendido, b) señal inductiva del cigüeñal, c) señal tipo Hall del árbol de levas.

### 3.3.1.5.1 Señal del Circuito de Encendido.

Esta señal (figura 3.10 a) puede utilizarse por los sistemas multipunto simultáneos para determinar las r.p.m. del motor y sincronizar la inyección. En motores de cuatro tiempos y cuatro cilindros (dos saltos de chispa por vuelta del cigüeñal), será necesario incorporar un divisor de frecuencia en la UCE, ya que estos sistemas generalmente activan todos los inyectores simultáneamente una vez por vuelta del cigüeñal. La determinación de las r.p.m. se efectúa tratando la señal en un circuito conformador, que convierte esta señal en pulsos cuadrados, luego por un divisor de frecuencia y finalmente por un contador de pulsos.

Algunos sistemas utilizan también esta señal como elemento de *seguridad pasiva* del automóvil, o sea, si desaparece esta señal después de haberse puesto en marcha el motor, se desconecta completamente el sistema de inyección, fundamentalmente la alimentación de la bomba de combustible.

### 3.3.1.5.2 Señal Inductiva del Cigüeñal.

Esta señal (figura 3.10 b) es generada por un elemento inductivo acoplado frente a una rueda dentada fijada al cigüeñal. La rueda dentada posee tallados 58 dientes, faltando uno ó dos dientes justo donde coincide con el PMS del cilindro N°1 (ó alguno otro de referencia), en esta zona es precisamente donde se inducen los pulsos de mayor amplitud.

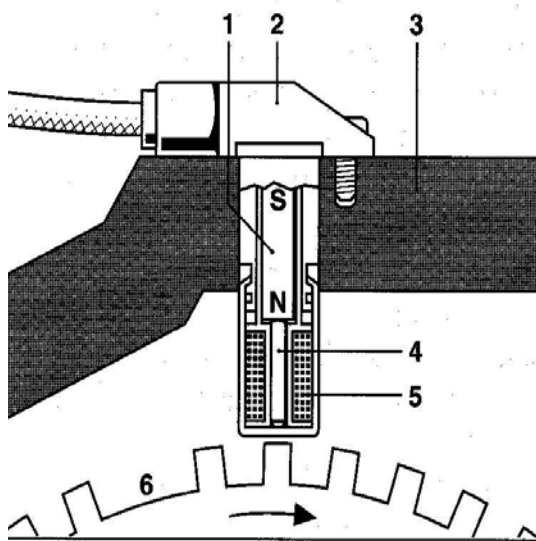


Figura 3.11: Sensor inductivo para la determinación de las RPM. 1, Imán permanente. 2, Carcasa. 3, Base sobre el motor. 4, Núcleo de hierro. 5, Enrollado. 6, Rueda dentada con el punto de referencia.

Estos pulsos bastarían igualmente para los sistemas multipunto simultáneos para su sincronización y determinación de las r.p.m. del motor. Para ello sólo es necesario conformar la señal y contar los pulsos de mayor amplitud y se obtienen las r.p.m., sin necesidad de un divisor de frecuencia, ya que se corresponde sólo un pulso por vuelta del cigüeñal. La sincronización de la inyección se efectúa utilizando el pulso mayor como trigger (debidamente retardado) para el comienzo de la inyección.

Algunos sistemas, que intentan ser más precisos, cuentan continuamente los pulsos menores para la determinación de las r.p.m., y reservan los pulsos mayores sólo para la sincronización de la inyección.

#### 3.3.1.5.3 Señal Hall del Arbol de Levas.

Los sistemas de inyección multipunto secuencial, además de la señal inductiva del cigüeñal, necesitan una segunda señal para su correcta sincronización de la inyección, generalmente del tipo Hall y acoplada al árbol de levas. La determinación de las r.p.m. se efectúa a partir del sensor inductivo del cigüeñal exactamente igual que en los sistemas multipunto simultáneo anteriormente explicado.

La señal Hall del árbol de levas (figura 3.10 c), genera un pulso por vuelta, justo cuando el pistón N° 1 está en el P.M.S. y en fase de admisión, a diferencia de la señal inductiva del cigüeñal que indica el PMS del pistón N° 1 pero no en una fase determinada. Cuando el sistema detecta la coincidencia de ambas señales (Pistón N°1 en PMS y en admisión), genera un tren de pulsos hacia sus inyectores siguiendo un orden exacto de inyección, o sea, 1-3-4-2.

La UCE calcula el tiempo entre cada inyección de acuerdo con las r.p.m. del motor, consiguiendo así una inyección secuencial y sincronizada con cada cilindro. También es posible sólo generar la señal de inyección para los cilindros 1 y 3, y con la siguiente señal del cigüeñal la de los cilindros 4 y 2.

Otros sistemas, que igualmente intentan ser más precisos, generan 4 señales por vuelta del árbol de levas. En estos sistemas la UCE no tiene que determinar ningún tren de pulsos, en este caso se utiliza cada señal del árbol de levas como trigger (debidamente ajustado) para comenzar la inyección en el cilindro correspondiente.

Finalmente señalaremos que esta señal del árbol de levas es utilizada para la determinación de las r.p.m. del motor cuando el sistema de inyección pasa al *modo de avería*, debido a algún fallo en la señal inductiva del cigüeñal.

#### **3.3.1.6 Determinación de la Posición de la Mariposa de Gases del Motor.**

La determinación de la posición de la mariposa es esencial para la gestión electrónica del sistema. Ella denota no sólo el estado de ralentí, media o plena de carga del motor, sino también la voluntad del conductor de solicitud de mayor potencia para aceleraciones, subidas de pendientes, etc. En todas sus variantes, la señal de este elemento es de tipo *analógico*, y la información la porta su variación de tensión.

##### 3.3.1.6.1 Caja de Contactos de la Mariposa de Gases.

La caja de contactos, debido a que el sistema de medición de caudal de aire es bastante preciso, es bastante simple. Sólo debe determinar dos posiciones, una relacionada con el ralentí y la otra con el estado de plena carga.

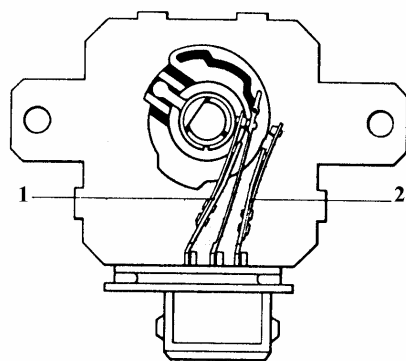


Figura 3.12: Vista de la disposición de los contactos en una Caja de Contactos de la mariposa para un equipo electrónico multipunto. 1, Contactos de ralentí. 2, Contactos de plena carga.

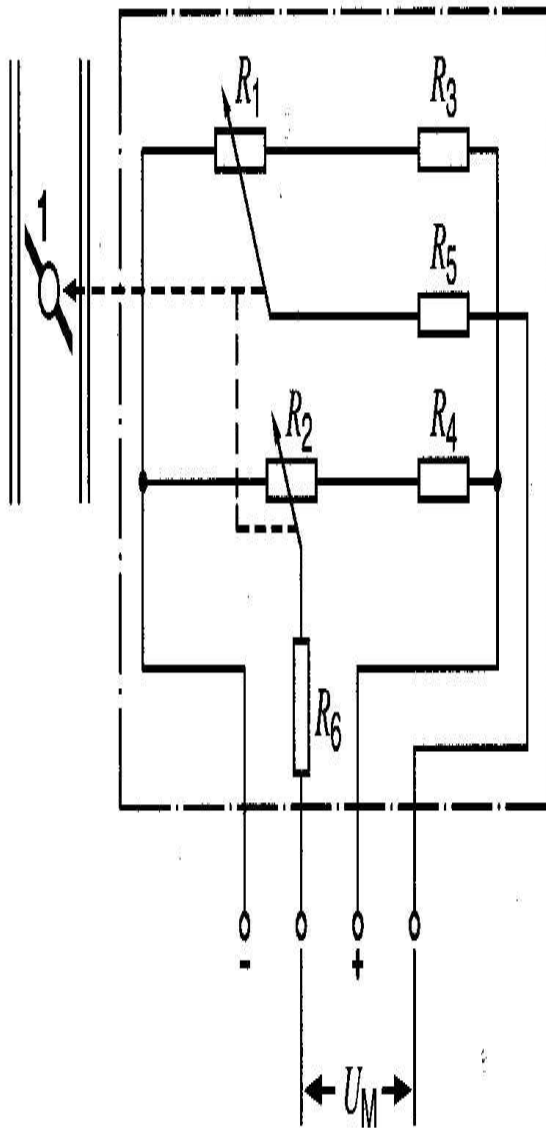
El eje de la mariposa y el de la caja de contactos son solidarios de modo que se establecen los contactos pertinentes según sea la posición de una rampa que determina la posición de la mariposa.

Los cortes por deceleración los establece la unidad electrónica de control cuando los contactos de ralentí están cerrados (con un retardo de 1,50 segundos), restableciéndose nuevamente la inyección cuando el motor alcanza 1200 r.p.m. aproximadamente. El cierre de los contactos de plena carga (pedal del acelerador a fondo), indica a la UCE la necesidad de un enriquecimiento de la dosificación.

### 3.3.1.6.2 Potenciómetro de la Mariposa de Gases.

Los sistemas que tienen una caja de contactos solidaria a la mariposa sólo detectan sus dos posiciones extremas, o sea, ralentí y plena carga. Debido a que la medición del caudal de aire es bastante precisa en los sistemas actuales, la UCE es capaz de gestionar los estados estacionarios del motor sin necesidad de “conocer” la posición física de la mariposa de gases en todo momento. No obstante, para la gestión de los estados transitorios (positivos y negativos) resulta ventajoso para la UCE poder determinar exactamente la posición física inicial y final de la mariposa de gases, ya que de esta manera es posible determinar exactamente el incremento de la cantidad de combustible a inyectar. En los sistemas que no poseen un potenciómetro para el seguimiento de la posición de la mariposa, la gestión de los estados transitorios la UCE lo realiza basándose en la variación de la lectura del elemento de medición del caudal de aire.

Considerando que durante un transitorio el efecto de variación de la depresión en el colector de admisión es posterior al incremento de la abertura de la mariposa, resulta ventajoso tomar como referencia para la evaluación de los transitorios precisamente la señal de abertura de la mariposa de gases. De la correcta evaluación de los transitorios, fundamentalmente los positivos, dependerá el incremento del combustible inyectado. Este incremento no debe ser excesivo ni pobre, ya que tendrá una repercusión directa tanto en el incremento del par como de los contaminantes [82]. Un incremento excesivo del combustible inyectado indudablemente incrementará las prestaciones solicitadas momentáneamente al motor, pero incrementará la emisión de contaminantes emitidos por el motor, principalmente los HC sin quemar y el CO. Un incremento pobre del combustible inyectado tendría consecuencias básicamente contrarias a las explicadas previamente.



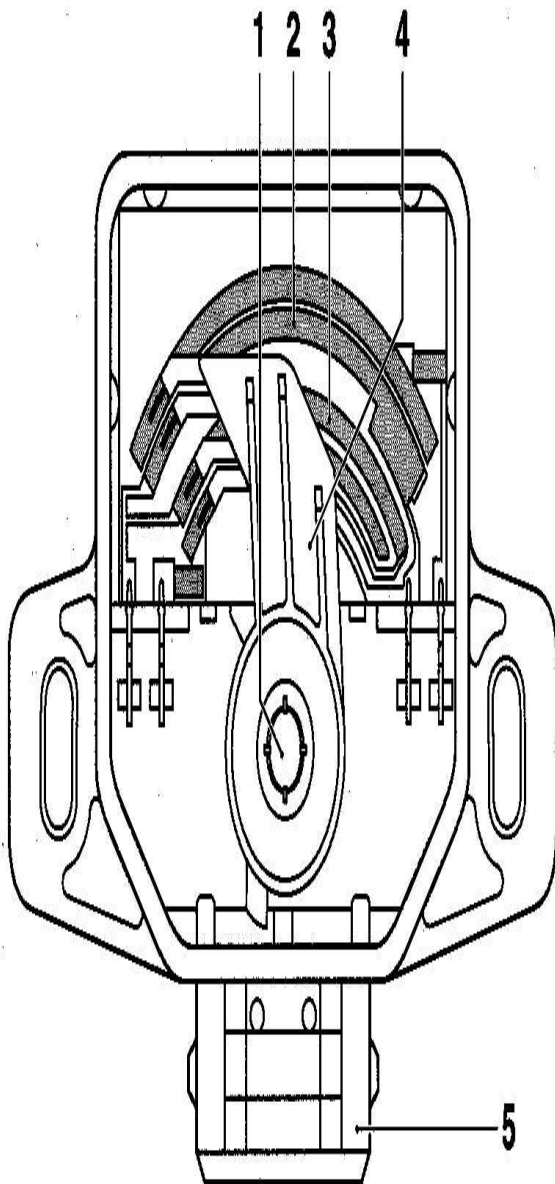


Figura 3.13: Sensor de posición de la Mariposa. 1, Eje de la mariposa. 2, Pista de la primera resistencia. 3, Pista de la segunda resistencia. 4, Sensor eléctrico de las resistencias. 5, Conexión eléctrica.  $U_M$ , Tensión de precisión.

La figura 3.13 muestra la distribución esquemática de los elementos que forman el conjunto del potenciómetro de la mariposa. Su funcionamiento es sencillo, se basa en la clásica resistencia variable que, en este caso, tiene su elemento de variación solidario al eje de la mariposa. Al moverse la mariposa obliga a las resistencias  $R_1$  y  $R_2$  a variar su valor, lo cual queda expresado en la variación de la tensión  $U_M$ . Esta tensión  $U_M$  es la utilizada precisamente por la UCE para determinar la posición física de la mariposa de gases en todo momento.

### 3.3.1.7 Principio de Regulación del Par del Motor.

En algunas motorizaciones de gasolina aún se efectúa la unión entre el pedal del acelerador y la mariposa de gases de un modo mecánico (cable bowden). Esto obliga a estas gestiones del

motor a regular los diferentes parámetros en función de la *cantidad de aire de entrada hacia el motor* (apertura de la mariposa).

Las gestiones electrónicas actuales (ejemplo Motronic ME 7.5.x) trabajan con un acelerador electrónico, o sea, un sistema en el cual la mariposa de gases es controlada eléctricamente por la unidad de control, también conocido como “Drive by Wire”.

La estrategia de trabajo de estas gestiones es novedosa, disponiendo ahora de una estructura de funciones basadas en la *regulación del par motor*.

La UCE controla el par de salida del motor teniendo en cuenta las necesidades de par internas y externas, y limitando la emisión de gases nocivos de escape. Así, es posible ampliar las funciones de la UCE y mejorar las que existían en anteriores gestiones de motor. Un claro ejemplo de ello es la función de protección mecánica, la cual limita la potencia del motor en determinadas condiciones de funcionamiento o la función MSR o ASR que reduce o aumenta el par ofrecido por el motor según las condiciones de adherencia del neumático con la calzada.

#### 3.3.1.7.1 Regulación del Par.

La UCE calcula el par que desea que ofrezca el motor, según las diferentes demandas, pudiendo ser externas o internas:

EXTERNAS:

- Deseo del conductor.
- Limitación de velocidad del vehículo.
- Confort de conducción (regulador de velocidad, cambio de velocidad, etc.)
- Dinámica de la conducción.

INTERNAS:

- Ralentí.
- Protección mecánica.
- Limitación de revoluciones.
- Precalentamiento del catalizador.

La unidad dispone de un coordinador para recibir todas las demandas de par y establecer prioridades, llegando así al cálculo del par que debe ofrecer el motor. La eficiencia de la combustión es un factor que también se tiene en cuenta ya que afecta directamente al par que ofrece el motor.

La unidad para reconocer este parámetro, tiene en cuenta las siguientes señales:

- Transmisión de temperatura del líquido refrigerante
- Transmisión de temperatura del aire de admisión.
- Sonda lambda.
- Angulo de avance de encendido.

Existe, además, un par inefectivo, que es aquel que es absorbido por órganos auxiliares del motor, como son: el alternador, el compresor de aire acondicionado, la dirección asistida, etc.

La UCE también tiene en cuenta el par inefectivo, y lo compensa mediante el acelerador electrónico provocando un aumento de la apertura de mariposa.

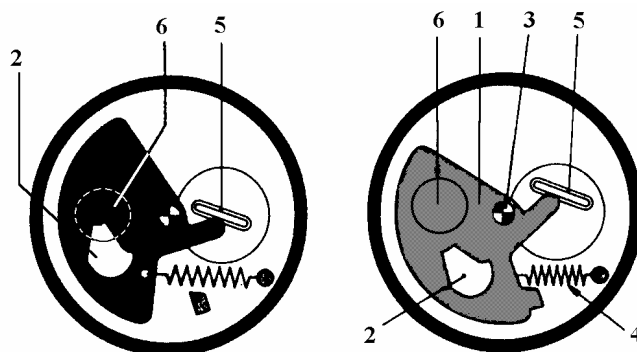
El par final es regulado principalmente por el acelerador electrónico, aunque también se utiliza para reducir su valor la inyección (desactivación selectiva de inyección por cilindros) y el avance del encendido.

### 3.3.1.8 Regulación de la Cantidad de Aire Adicional.

Esta regulación se realiza mediante una válvula que cortocircuita la mariposa de gases y que permite el paso de una cantidad de aire adicional cuando el motor está frío. Esta cantidad de aire adicional es esencial para compensar el exceso relativo de combustible inyectado durante ciertos regímenes especiales, por ejemplo durante el ralentí con el motor frío, ralentí con solicitaciones de carga adicional (aire acondicionado), etc. La cantidad de aire adicional que ingresa en el motor es precisamente lo que evita el calado del mismo debido a una mezcla excesivamente rica.

#### 3.3.1.8.1 Válvula de Aire Adicional.

El funcionamiento se basa en una mariposa de freno que cortocircuita la mariposa de gases del motor. La mariposa se encuentra articulada sobre un eje fijo y central, girando en sentido rotativo, de modo que en una posición determinada cierra el paso de aire. La posición que adopta la mariposa depende a su vez de la posición que mantenga un tope que forma el extremo de una lámina bimetálica con resistencia de calentamiento. Un muelle obliga a la mariposa de freno a apoyarse sobre el tope.



*Figura 3.14: Vistas del mando de aire adicional. A la izquierda válvula en posición de semi-abierta. A la derecha válvula en posición de cerrado. 1, Mariposa de freno. 2, Ranura de la mariposa. 3, Eje de giro. 4, Muelle antagonista. 5, Extremo del bimetál. 6, Orificio de paso de aire.*

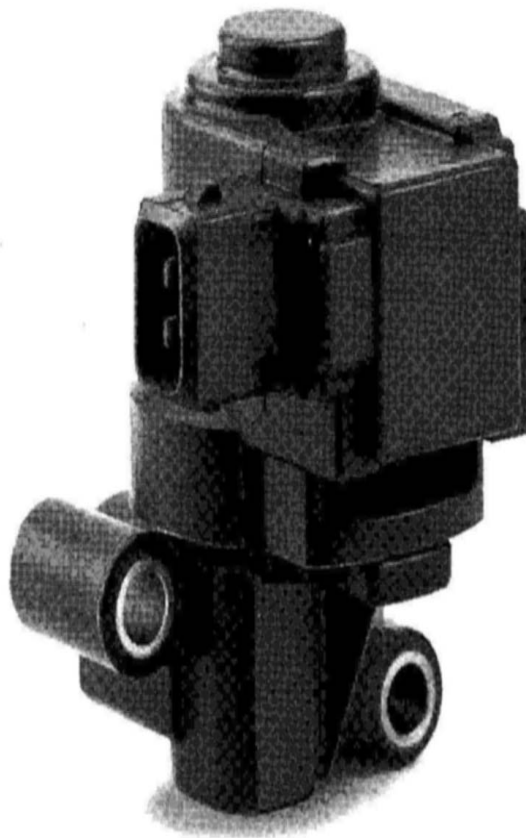
La mariposa dispone de una ranura de paso de aire dependiendo de la posición que adopte la lámina bimetálica la mariposa encarará su ranura al paso adicional de aire parcial o totalmente de manera que cerrará más o menos el conducto de aire adicional. Cuando el motor está frío la lámina bimetálica permanece en una posición en la que la ranura está alineada exactamente con el conducto de aire adicional, por lo que el paso de aire no tiene restricción alguna. Cuando se arranca el motor, la UCE, de acuerdo con la señal que le llega del sensor de temperatura, manda una intensidad de corriente a la resistencia que envuelve a la lámina lo que provoca un movimiento de ésta y, por tanto, una rotación de la mariposa. Esta rotación provoca que la

ranura de la mariposa se desalinee del conducto de aire adicional cerrándolo parcialmente. A medida que la temperatura es mayor la intensidad también y, por tanto, más se cierra el paso de aire. Cuando se llega a la temperatura de funcionamiento la intensidad es máxima y la mariposa adopta una posición que cierra totalmente el paso de aire adicional.

El principal inconveniente de la regulación del aire adicional por este método es que se efectúa una sola vez, o sea, una vez cerrada no se abre nuevamente. Debido a esta característica, este método prácticamente ya no se utiliza.

#### 3.3.1.8.2 Regulación Escalonada ó Pulsatoria.

En algunos sistemas la regulación de aire adicional se realiza mediante un servomotor de movimiento escalonado, que controla el paso del aire durante el calentamiento del motor igualmente mediante el cortocircuito de la mariposa de gases del motor. El control lo efectúa directamente la UCE mediante un tren de pulsos cuadrados que envía continuamente a este elemento en función de diferentes parámetros del motor, o sea, su temperatura, régimen de ralentí, etc. La frecuencia de estos pulsos es constante, por lo que no está sincronizada con ningún elemento del motor. La regulación consiste precisamente en variar la duración de los pulsos, de manera que cuanto más duren más tiempo estará abierta la válvula, permitiendo de esta manera el control del paso del aire adicional.



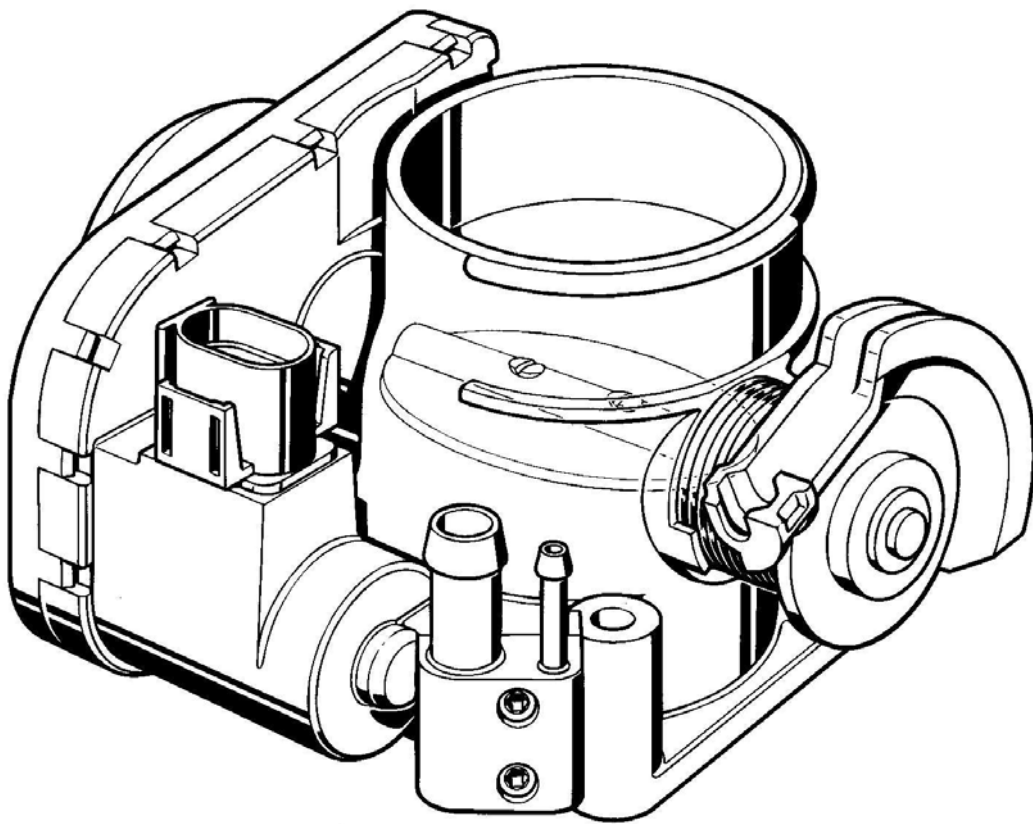
*Figura 3.15: Actuador de válvula de by-pass para la regulación del aire adicional.*



### 3.3.1.8.3 Actuador del Ralentí.

Otra solución interesante muy empleada actualmente consiste en regular directamente la posición de la mariposa de gases mediante una señal eléctrica enviada por la UCE.

El actuador está montado en el cuerpo de la mariposa y está constituido por un motor de corriente continua que regula la abertura de la mariposa de 0 a 15°. En el actuador hay normalmente dos potenciómetros integrados que transmiten respectivamente a la UCE la posición angular. Esto es, de 0 a 15° para el ralentí y de 0 a 83° para el resto de r.p.m. del motor.



*Figura 3.16: Válvula de los Gases con actuador de ralentí integrado*

En este caso (figura 3.16) no existe conducto alguno de by-pass, sino que es la misma mariposa de gases la que permite el paso del aire adicional según la posición que adopte.

### **3.3.1.9 Determinación del Caudal de Aire.**

Existen diversas maneras de conseguir determinar el caudal de entrada en el motor. Estas soluciones difieren entre ellas en cuanto a concepto, pero básicamente el principio eléctrico se

mantiene prácticamente inalterado y en todas sus variantes, la señal de este elemento es de tipo *analógico*, y la información la porta la variación de tensión.

### 3.3.1.9.1 Sonda Volumétrica del Caudal de Aire.

Su función es medir el volumen de aire aspirado por el motor, lo cual determina su estado de carga. La medición del caudal determina (junto a otros factores) el tiempo que los inyectores deben permanecer abiertos.

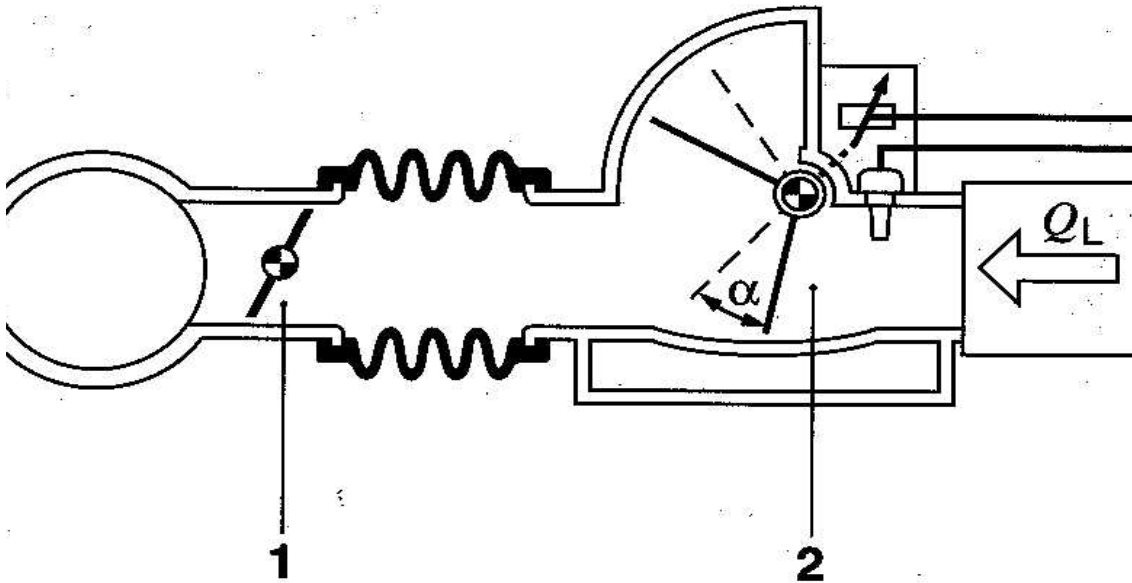


Figura 3.17: Sonda de caudal de aire en un equipo electrónico de inyección multipunto. 1, Mariposa de gases. 2, Sensor del flujo de aire.  $Q_L$ , cantidad de aire aspirado.  $\alpha$  Ángulo de deflexión de la aleta sonda.

La sonda de caudal de aire o caudalímetro de aleta-sonda consta de una mariposa-sonda que puede pivotar sobre un eje central. Cuando el motor aspira aire, éste empuja la mariposa para acceder al interior del cilindro. La mariposa-sonda lleva en su extremo una mariposa de compensación que permite amortiguar las pulsaciones que se producen. La posición de estas dos mariposas se determina por un potenciómetro que envía una señal eléctrica a la UCE que, *junto con la señal que envía la sonda de temperatura del aire de admisión*, le permite determinar la *cantidad masica* de aire que esta circulando por el colector.

El dispositivo se completa con un canal de by-pass por donde el aire deja en cortocircuito la sonda mariposa y que sirve para la alimentación de aire durante el régimen de ralentí. Se dispone de un tornillo de reglaje para regular el paso de aire por este canal. Este reglaje es comúnmente utilizado para ajustar la emisión de CO durante el ralentí.

La mariposa-sonda debe en gran medida su buen funcionamiento al potenciómetro. En cada momento la mariposa-sonda adquiere una posición angular determinada por la fuerza del aire de entrada, que depende de la posición de la mariposa de aceleración. La relación entre el ángulo descrito por la mariposa-sonda y el volumen de aire aspirado sigue una relación logarítmica, lo que hace que se tenga una gran precisión cuando se trata con volúmenes pequeños y pequeñas

variaciones del mismo. Toda modificación de la posición de la mariposa-sonda se transmite mecánicamente al potenciómetro, lo cual varía continuamente la tensión de la señal enviada a la UCE.

El potenciómetro es la base del sistema y, por tanto, está tratado como un elemento de precisión. Su mecanismo está dentro de una caja estanca en la cual existe una atmósfera muy seca. Consta de una placa de cerámica en la que hay una serie de contactos y resistencias de valores que se ajustan mediante un haz de rayos láser.

### 3.3.1.9.2 Caudalímetro de Hilo Caliente.

Representa el último avance en caudalímetros y aporta nuevas soluciones a ciertos posibles desgastes de algunos de sus elementos, que pueden provocar una mala dosificación. El sistema con caudalímetro de hilo caliente introduce una notable mejora en el comportamiento de la dosificación.

El caudalímetro de hilo caliente mide la *masa de aire* directamente. El caudalímetro por plato sonda es de accionamiento mecánico y funciona gracias a unos contactos que permiten enviar la señal. Un desgaste o suciedad puede conllevar una mala dosificación del sistema debido a fallos en el caudalímetro. Por el contrario, la sonda de masa de aire por hilo caliente es un sistema de medición totalmente eléctrico, y no está subyugado a estos problemas mecánicos.

La temperatura y la cantidad de la masa de aire que penetra por el colector de admisión ejercen una acción refrigerante sobre el hilo caliente mediante la cual se consiguen variaciones de su resistencia eléctrica. Estas variaciones son enviadas a la UCE de manera que a un enfriamiento del hilo caliente se responde enviando una corriente de mayor intensidad para aumentar de este modo el calentamiento. Las diferencias de corriente son las que determinan, una vez tratadas en los circuitos digitales de la UCE, la masa de aire que atraviesa en todo momento el hilo de platino del medidor. El sistema es mucho más rápido que el mecánico, y, además, el hilo no supone ninguna pérdida de carga del aire aspirado como ocurría en el sistema con plato sonda. También es una ventaja la corrección automática que permite el equipo al tratar con aires de diferente densidad según la altura a que se trabaje. Un aire frío es más denso que un aire caliente y como la cantidad se determina por la temperatura del aire caliente, la corrección es automática. En el caso de una presión atmosférica menor esto se traducirá en un menor paso de aire en la aspiración, por lo que la corriente será más lenta y, por tanto, el enfriamiento del hilo caliente será menor.

Como se explicó anteriormente, el caudalímetro por hilo caliente mide directamente la cantidad masica de aire que aspira el motor, por lo que no sería necesario incorporar ningún elemento sensor de la temperatura del aire que ingresa en el cilindro. No obstante, en los sistemas de inyección actuales, también se incorpora un sensor de la temperatura del aire de admisión, pero su finalidad es la de actuar como *comprobación* y en *modo de avería*. En efecto, en caso de fallo del caudalímetro, la UCE determina la cantidad de aire que ingresa en los cilindros a través de la señal del potenciómetro de la mariposa de gases y el sensor de temperatura del aire de admisión. La figura 3.18 muestra la disposición de los elementos que conforman el caudalímetro de hilo caliente

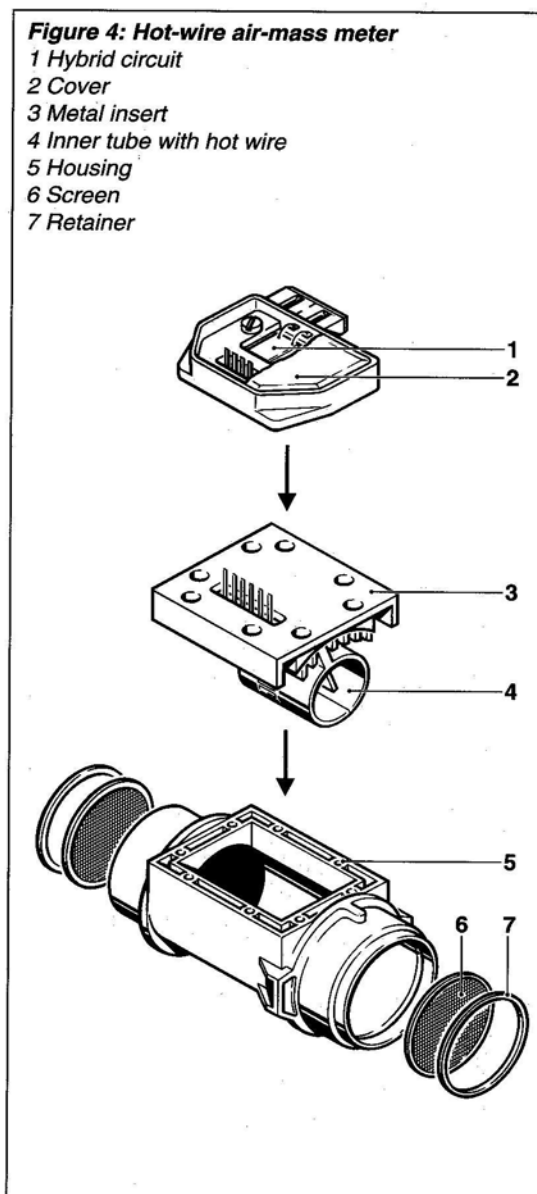
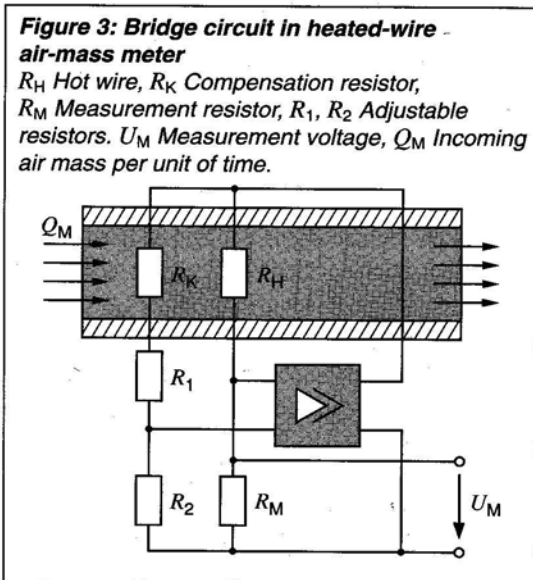
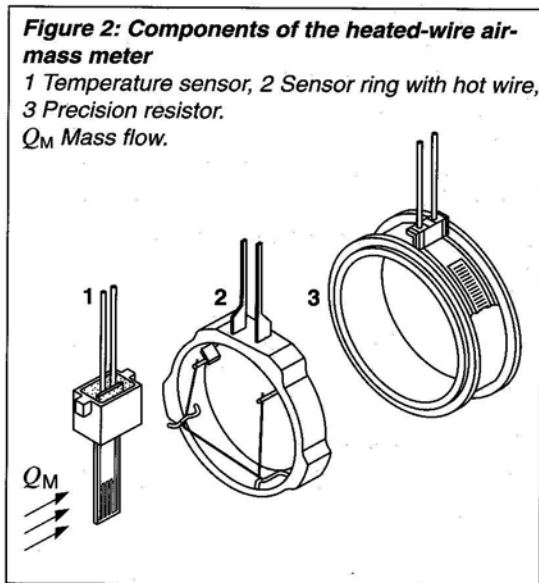
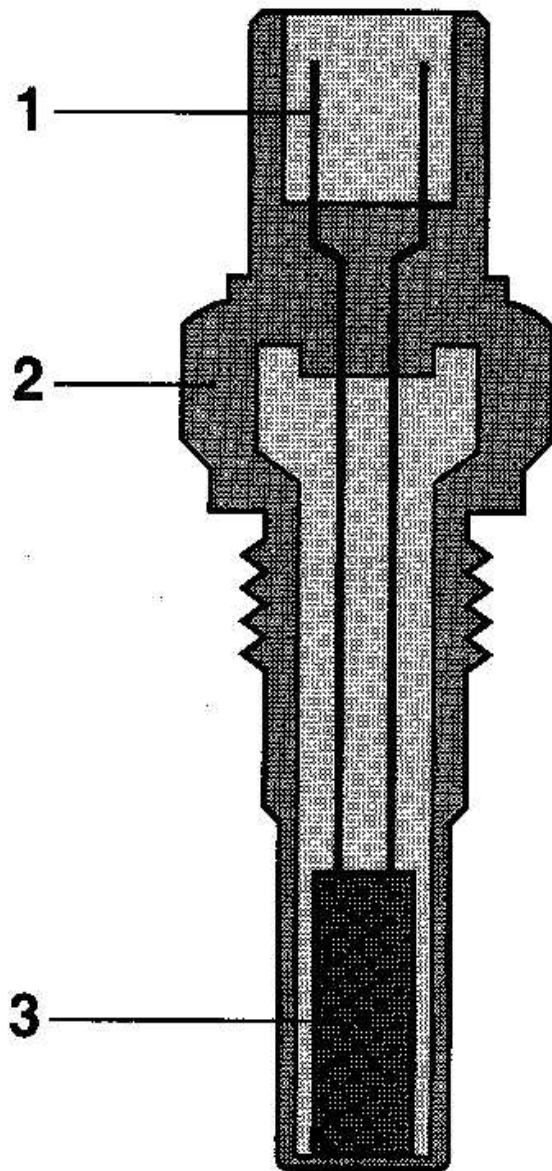


Figura 3.18: Disposición de los Elementos que conforman el Caudalímetro de Hilo Caliente. Superior Derecha. 1, Sensor de Temperatura. 2, Anillo del sensor con el hilo caliente. 3, Resistencia de Precisión.  $Q_m$  Masa de aire. Inferior Derecha.  $R_h$  Hilo caliente.  $R_k$  Resistencia de compensación.  $R_m$  Resistencia de medición.  $R_1$  y  $R_2$  Resistencias ajustables.  $U_m$  Tensión de medida.  $Q_m$  Masa de aire de entrada por unidad de tiempo. Derecha. 1, Circuito híbrido. 2, Cubierta. 3, Soporte metálico. 4, Conducto interior con el hilo caliente. 5, Carcasa. 6, Pantalla. 7, Retenedor.

### 3.3.1.10 Determinación de la Temperatura del Motor.

La determinación de la temperatura del motor se realiza mediante una resistencia eléctrica variable del tipo NTC (negative temperature coefficient) que está en contacto directamente con el líquido de refrigeración. Estas resistencias, como se muestra en la figura 3.19, disminuyen su resistencia ohmica proporcionalmente al incremento de temperatura. Esta variación de la resistencia es detectada por la UCE, la cual ajusta entonces los pulsos de inyección de acuerdo a su interpretación de la temperatura del motor. Básicamente la UCE disminuye los pulsos de

inyección en la medida que el motor se calienta, y los incrementa cuando el motor está frío. La señal de este elemento, en todas sus variantes y en cualquier tipo de gestión electrónica, es de tipo *analógico*, y la información la porta la variación de tensión entre sus bornes.



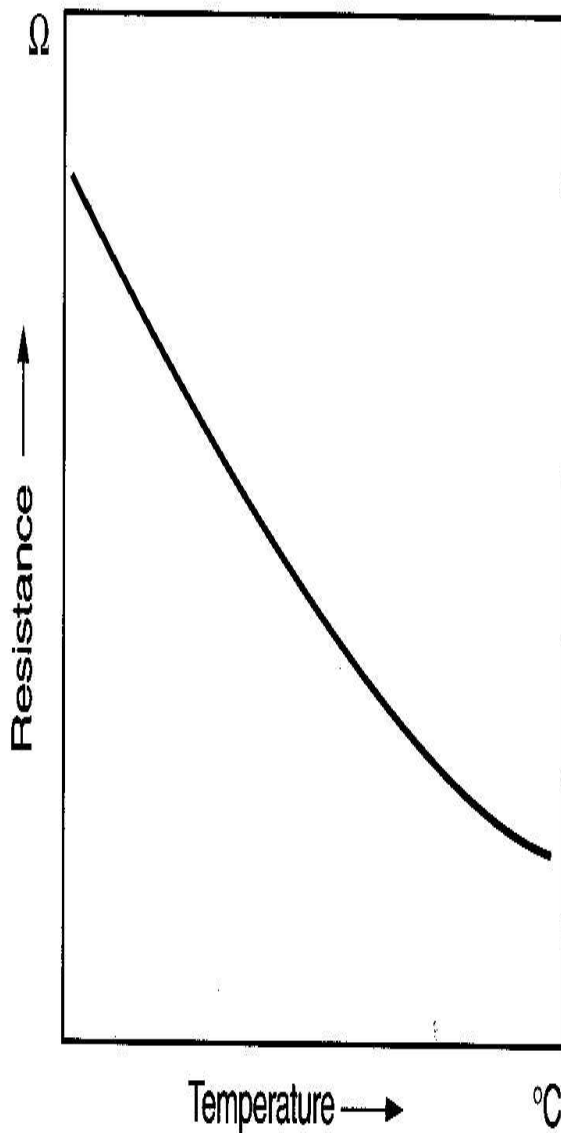


Figura 3.19: Resistencia de tipo NTC. 1, Conexiones eléctricas. 2, Carcasa. 3, Elemento de resistencia NTC. Derecha, variación de la resistencia eléctrica respecto a la temperatura.

### 3.3.1.11 Detección del Estado de Detonación del Motor.

El estado de “picado” del motor se determina mediante un sensor de tipo piezoeléctrico, montado en el bloque de cilindros, y es capaz de detectar la intensidad de las vibraciones provocadas por la detonación en alguna de las cámaras de combustión. El cristal piezoeléctrico, que constituye el sensor, detecta las vibraciones generadas a una frecuencia comprendida entre 12 y 16 kHz, y las transforma en señales eléctricas que envía a la UCE. Los cristales empleados actualmente poseen una frecuencia de resonancia superior a los 20 kHz, lo cual aleja el peligro

de su autodestrucción debido a un incremento en la amplitud de sus vibraciones, y su impedancia es superior a  $1\text{ M}\Omega$ , evitando excesivas intensidades de corriente en la UCE.

### 3.3.1.12 Sonda Lambda.

Es un sensor que analiza los gases de escape en el mismo momento que circulan por el sistema de escape detectando posibles excesos o defectos de oxígeno que provocaran la intervención de la UCE para evitarlos.

La sonda Lambda está constituida básicamente por un cuerpo de cerámica compuesto fundamentalmente de dióxido de zirconio y sus superficies internas y externas están provistas de electrodos revestidos de una fina capa de platino, permeable a los gases. La zona externa está recubierta a su vez de una capa cerámica porosa, que protege la superficie del electrodo contra el ensuciamiento por residuos de combustión. A partir de  $300^\circ\text{C}$  la cerámica se vuelve conductora para los iones de oxígeno, estableciéndose una tensión eléctrica en los bornes de la sonda.

Para el correcto funcionamiento de la Lambda es necesario que alcance precisamente una temperatura de trabajo de  $300^\circ\text{C}$  aproximadamente. En los primeros modelos eran los propios gases de escape calientes los que se encargaban de calentar la sonda. El principal inconveniente era que demoraban varios segundos en calentarse, lo cual incrementaba notablemente la emisión de contaminantes durante el arranque en frío, ya que al no funcionar la Lambda la UCE no puede corregir el caudal inyectado. Para evitar este inconveniente, actualmente la Lambda se calienta artificialmente mediante una resistencia eléctrica antes de poner en marcha el motor. Estas son las llamadas sondas lambda calefactadas.

Constituida así la sonda, figura 3.20, cada uno de los electrodos se encuentra en contacto con un medio diferente (los gases de escape por un lado y el aire ambiente por otro). Si el contenido de oxígeno de ambos lados en contacto con los electrodos difiere, aparece una tensión eléctrica entre ellos. Como la tasa de oxígeno de los gases de escape es función de la riqueza de la mezcla, la sonda es capaz de detectar y medir esta riqueza, enviando la señal conveniente a la UCE para que corrija el pulso de inyección y lo adecue a las necesidades de la marcha.

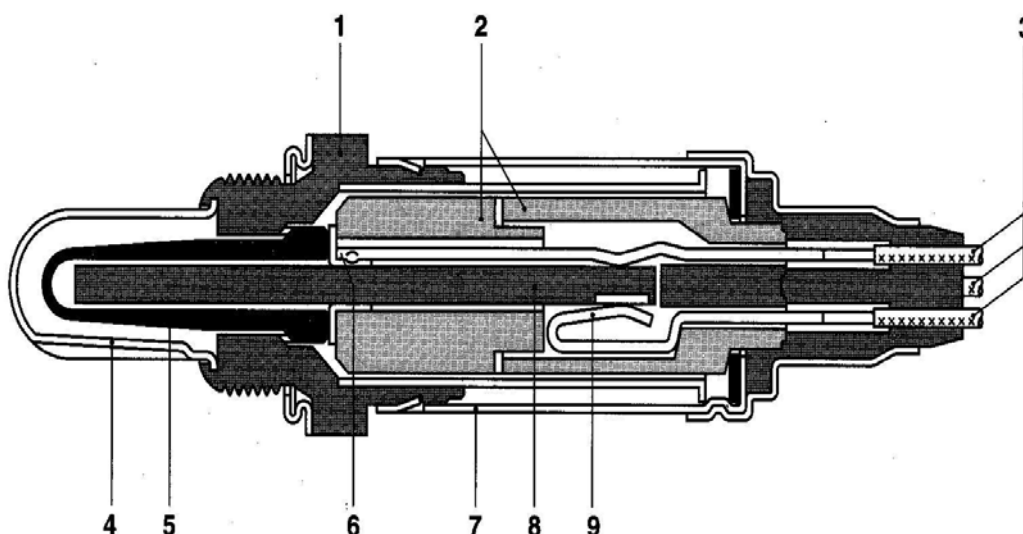


Figura 3.20: Sonda Lambda. 1, Carcasa exterior. 2, Tubo de cerámica. 3, Conexiones eléctricas. 4, Tubo sensor con hendiduras. 5, Capa sensora de cerámica activa. 6, Contacto. 7, Cuerpo. 8, Elemento calefactor. 9, Conexiones del elemento calefactor.



La sonda lambda debe ser capaz de captar la composición de la mezcla en todo momento, y en función de ello variar su señal enviada a la UCE. Debe señalarse que, con la disposición actual de la sonda lambda en el catalizador, aún con una elevada sensibilidad, existirá algún retraso con respecto a la composición real de la mezcla en la cámara de combustión en un instante determinado. Esto es debido a la no-inclusión de modelos dinámicos en estos sistemas para la compensación de los referidos efectos dinámicos. Para compensar este retraso sería necesario determinarlo experimentalmente y posteriormente ajustar la cartografía de inyección.

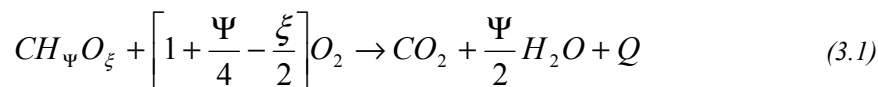
### 3.3.1.12.1 Dosado Estequiométrico.

Considerando una gasolina cuya fórmula genérica es  $C_xH_yO_z$ , se definen los siguientes parámetros:

$$\Psi = \frac{y}{x} = \left( \frac{12.01}{1.008} \right) * \left( \frac{H}{C} \right)_{m\acute{a}sica} \quad \text{relación atómica hidrógeno / carbono.}$$

$$\xi = \frac{z}{x} = \left( \frac{12.01}{16} \right) * \left( \frac{O}{C} \right)_{m\acute{a}sica} \quad \text{relación atómica oxígeno / carbono.}$$

Entonces, la fórmula química de combustión completa es:



En este caso, se define el **dosado estequiométrico** ( $AFR_e$ ) como la relación entre el caudal másico de aire y de combustible estequiométricamente necesario para su combustión completa, según la fórmula anterior. Teniendo en cuenta que el aire contiene un 20,95 % en volumen de  $O_2$ , la combustión de 1 mol de combustible requiere:

$$\frac{100}{20.95} + \left[ 1 + \frac{\Psi}{4} - \frac{\xi}{2} \right] = 4.733 + \left[ 1 + \frac{\Psi}{4} - \frac{\xi}{2} \right] \quad (3.2)$$

moles de aire. Para convertir los moles en masa de aire y gasolina:

$$1 \text{ mol aire} = 28.96 \text{ g}$$

$$1 \text{ mol gasolina} = (12.01 + 1.008\Psi + 16\xi) \text{ g.}$$

Dividiendo la masa de aire por la masa de gasolina resulta:

$$AFR_e = \frac{28,96 * 4,773 * \left(1 + \frac{\Psi}{4} - \frac{\xi}{2}\right)}{12,01 + 1,008\Psi + 16\xi} \quad (3.3)$$

Considerando como valores habituales  $\Psi = 6,1 \dots 6,2$  y  $\xi = 0$ , se obtiene una AFRe comprendida entre 14 y 15, típicamente 14.57, siendo este valor el utilizado como consigna en el software de control del sistema para una combustión estequiométrica.

### 3.3.1.12.2 Sonda Lambda Binaria.

Mediante un lazo ó bucle cerrado permiten retroalimentar constantemente la unidad electrónica de control de forma que se evalúa permanentemente y a través de un sensor del oxígeno del escape la cantidad de oxígeno presente en el proceso de combustión.

La corrección de la desviación en estado permanente se logra mediante un controlador en lazo cerrado, que suele ser de tipo P (proporcional), I (integral) o PI (proporcional-integral), usando la información procedente de la sonda de dos estados (EGO). La naturaleza binaria de la señal de la desviación hace que sólo se pueda operar en ciclo límite. Esto determina que la acción de control está formada por tramos verticales, que coinciden con los cambios de dosado en el sentido de rico a pobre y de pobre a rico, y tramos rectos con una pendiente determinada (figura 3.21); por la misma razón no puede utilizarse un término derivativo. Los parámetros óptimos del controlador dependen del punto de funcionamiento, debido principalmente a los diferentes retardos puros. Para solucionar este problema, se opera en lo que se denomina *ganancia tabulada o planificada* (scheduled gain), consistente en sintonizar el controlador en distintos puntos de corte, con el motor estabilizado sobre los correspondientes puntos de funcionamiento, y almacenar los parámetros obtenidos en los mapas estáticos. Posteriormente, durante la operación normal, se calculan los parámetros por interpolación de esos mismos mapas.

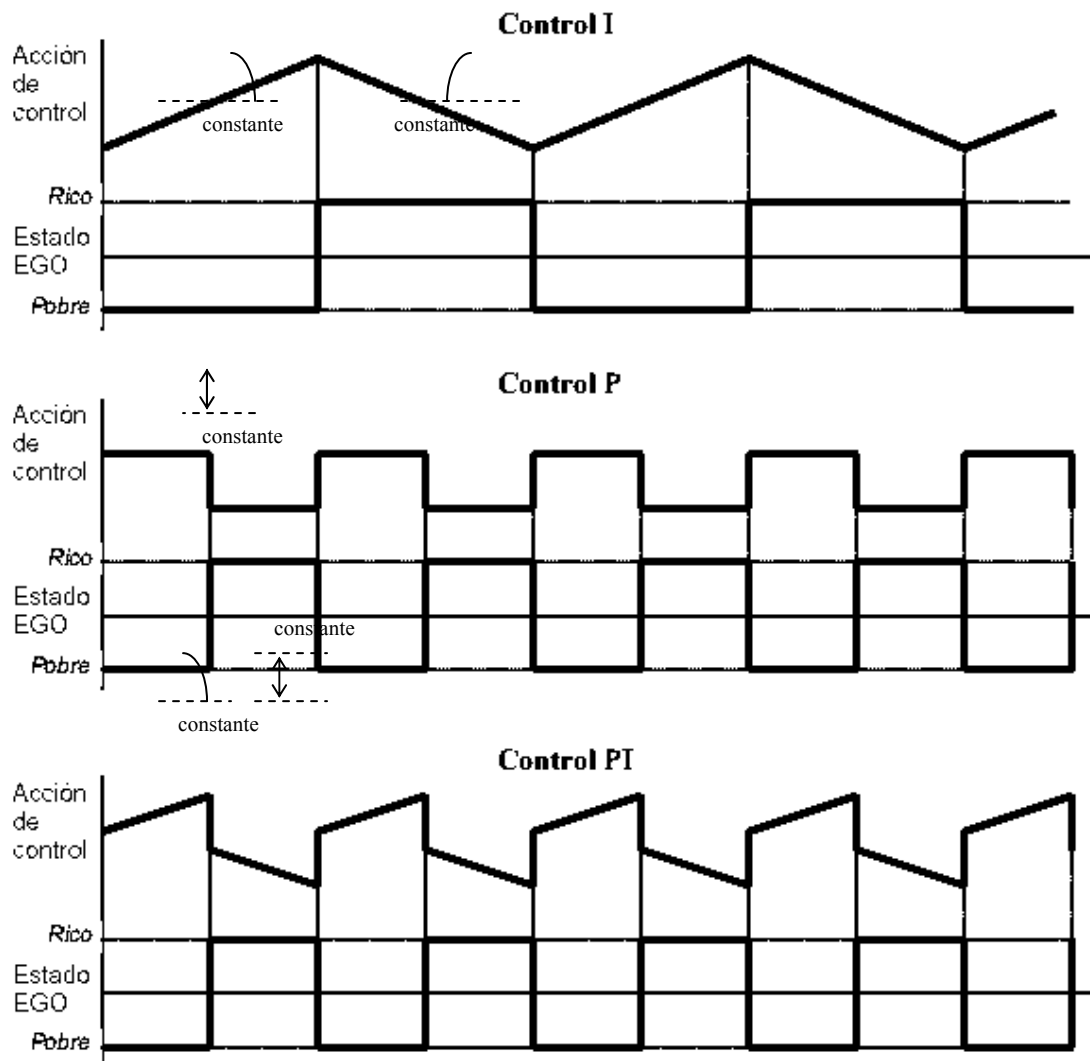


Figura 3.21: Control I, P y PI con sensor EGO.

Mediante este método es posible en cada ciclo del flujo de esta información incrementar ó disminuir la cantidad de combustible inyectado hasta compensar la falta ó el exceso de oxígeno en la combustión. Debido a que la lectura de la composición de los gases quemados de la sonda lambda no proviene directamente de la cámara de combustión, sino del sistema de escape (generalmente del catalizador); existirá un retraso entre la señal enviada por la sonda y la composición real de la mezcla que se esté quemando en la cámara de combustión en un instante determinado.

Aunque este tipo de sonda Lambda recibe el nombre de *binaria*, en realidad su respuesta eléctrica es de tipo analógico, pero su interpretación es *binaria*. Su principal peculiaridad reside en el hecho de que la tensión de salida varía bruscamente precisamente alrededor del punto en que la combustión es estequiométrica. Esto es, para mezclas ricas la tensión es alta (0,9 V aproximadamente) y para mezclas pobres la tensión es baja (del orden de los milivoltios). La interpretación que hace la UCE de esta señal es binaria porque sólo reconoce dos estados de la

mezcla, o sea, rica ó pobre, pero no cuan rica ni cuan pobre. Por lo general esta señal es tratada en la UCE y convertida en una señal digital (en el conversor A/D) para ser interpretada como una *señal binaria de 1 bit, o sea, 0 (mezcla pobre) y 1 (mezcla rica)*.

La figura 3.22 muestra la señal analógica de salida de la sonda lambda, en la que se puede apreciar claramente definidas sus dos etapas.

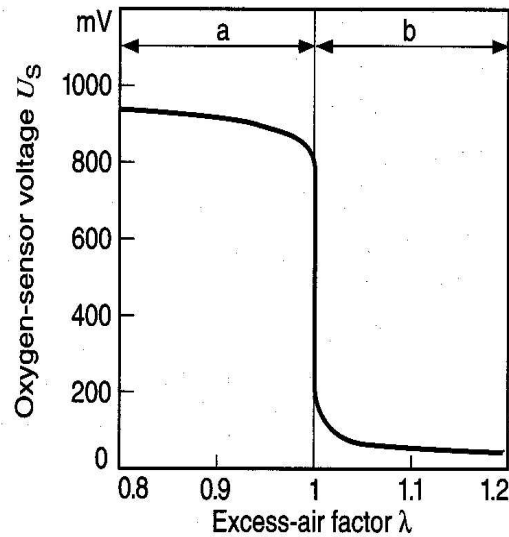


Figura 3.22: Señal de salida de la sonda lambda EGO. a) Mezcla rica (deficiencia de aire). b) Mezcla pobre (exceso de aire).

Los sistemas con sonda lambda binaria regulan el incremento ó la disminución del combustible inyectado de forma constante, por lo que para determinadas condiciones de régimen y carga caracterizados por una variación continua de la composición de la mezcla (debido al comportamiento dinámico del aire en el colector de admisión); no es posible obtener una estequiometría. Esto es debido a que ya existe una *acción de control* previamente grabada, por lo que mediante la señal de la sonda lambda sólo se ajusta, en lazo cerrado, el valor del pulso de inyección enviado por la unidad electrónica de control. Si el pulso enviado se corresponde con una inyección excesiva, la mezcla será rica y la sonda lambda lo disminuirá, pero como esta actuación es constante es posible que entonces la mezcla sea ahora pobre, la sonda lambda lo volverá a incrementar y así sucesivamente. Esta actuación de la sonda lambda podría convertirse en una oscilación continua con picos o crestas y no amortiguada alrededor del valor exacto del pulso de inyección necesario para una combustión estequiométrica sin llegar nunca a conseguirlo. La figura 3.23 muestra claramente estas oscilaciones, para ello se utilizó el sistema electrónico de inyección LU-2 Jetronic, propio del motor de pruebas.

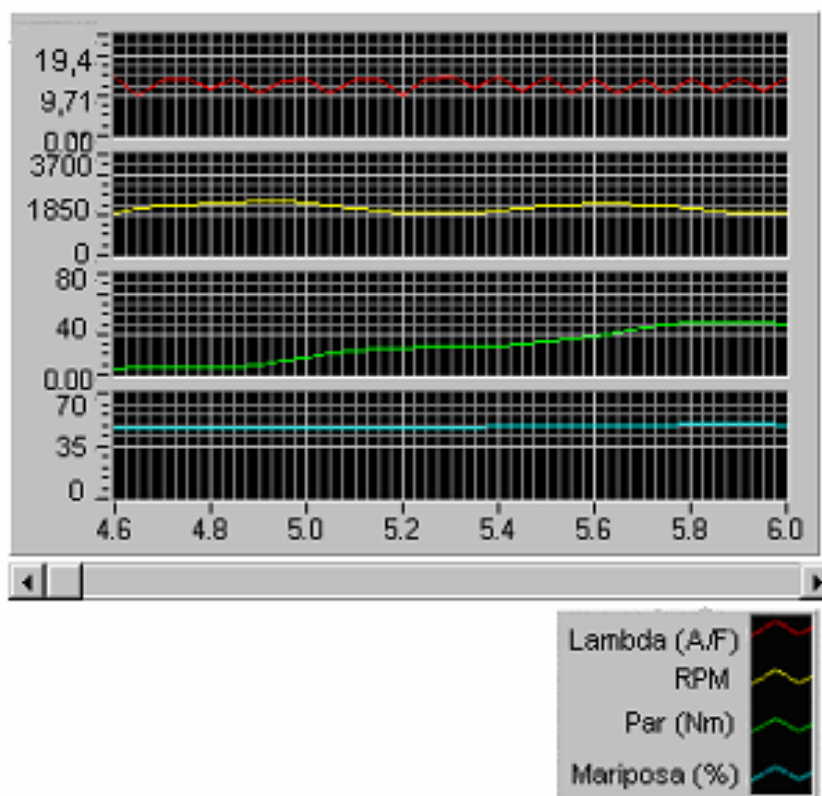


Figura 3.23: Monitorización de las oscilaciones de la actuación de la sonda lambda del motor de pruebas durante un estacionario.

No obstante lo anteriormente expuesto, esta desviación durante regímenes estacionarios por lo general no es significativa. El mayor inconveniente aparece durante los transitorios positivos, ya que la mezcla podría enriquecerse excesivamente según el incremento de la abertura de la mariposa y las condiciones de carga y r.p.m. del motor. La posterior regulación hacia la estequiometría de este incremento momentáneo de la inyección, como se explicó previamente, es escalonada y constante, con la consiguiente demora que esto implica. La figura 3.24 muestra esta regulación durante un transitorio negativo. En este caso y por medio del sistema electrónico de inyección, se fijó el valor del escalón de regulación en 0,01 milisegundos constantes de pulsos de inyección.

Debe señalarse que, en la práctica, en ambos casos la regulación final con un sistema cartográfico es posible gracias al margen de tolerancia numérico de la estequiometría y a un mayor valor del escalón de regulación (en algunos casos variables) incluidos en el software de gestión de la UCE.

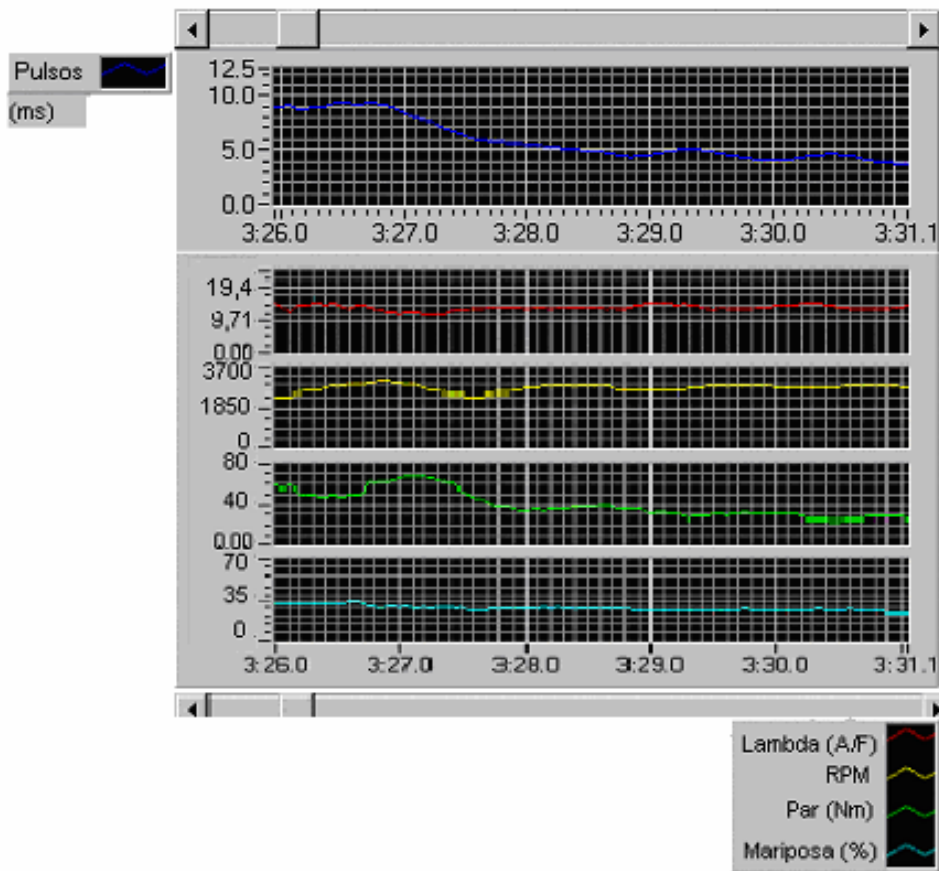


Figura 3.24: Monitorización de las oscilaciones de los pulsos de inyección del motor de pruebas durante un transitorio negativo.

### 3.3.1.12.3 Sonda Lambda Proporcional.

Este tipo de sonda posee un circuito electrónico auxiliar que permite definir correctamente la señal analógica que entrega la sonda en toda su gama de trabajo. Esto representa que su señal analógica de salida si es proporcional a la composición de los gases quemados en cualquier punto de operación de la misma (figura 3.25). La UCE, mediante una lectura constante de la sonda lambda proporcional, y en función de su valor (mezcla más rica ó más pobre) es capaz de ajustar la cantidad de combustible inyectado cualesquieran sean las condiciones. Esto es posible ya que la UCE es capaz de reconocer cualquier estado de riqueza de la mezcla, y no sólo mezcla rica ó pobre.

Como resultado se obtiene que el ajuste de los pulsos de inyección no presenta una magnitud constante, sino que varía en función de la riqueza o pobreza de la mezcla del motor.

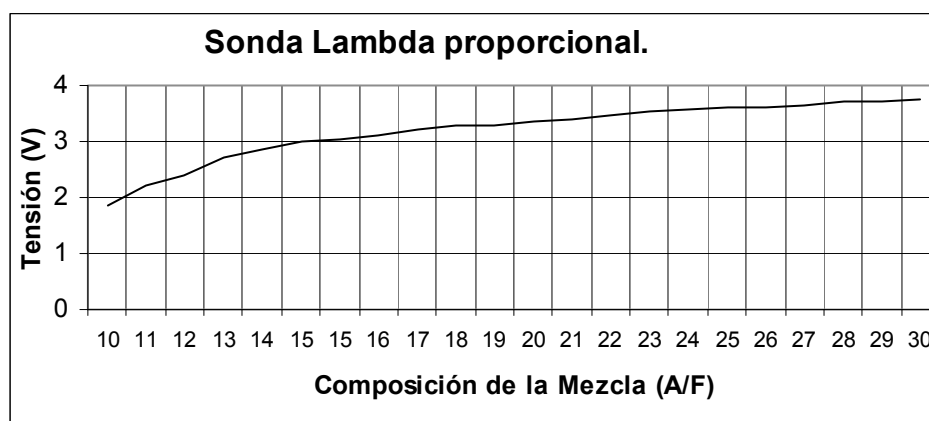


Figura 3.25: Señal de salida de una Sonda Lambda Proporcional (UEGO).

Respecto a la sonda Lambda binaria, la sonda Lambda proporcional también es tratada en la UCE y convertida en una señal digital (en el convertor A/D), pero presenta indudables ventajas fundamentalmente durante los regímenes transitorios del motor. Esto es debido a que la UCE puede determinar exactamente la magnitud del enriquecimiento o empobrecimiento de la mezcla, y con ello, ajustar la variación del pulso de inyección para cada condición. La señal digital de la sonda lambda proporcional (a la salida del convertor A/D) es de mayor precisión que la sonda lambda binaria. Debido a esto, el valor numérico del ajuste de la inyección incluido en el *software de gestión* de la UCE, puede variar para los diferentes estados del motor de forma precisa en toda su gama de funcionamiento.

En los motores de fase de anticontaminación Europa IV, la regulación lambda aporta innovaciones novedosas con respecto a anteriores gestiones, debido principalmente a la incorporación de una segunda sonda lambda tras el catalizador.

La UCE utiliza la señal emitida por la sonda lambda montada en el colector de escape, antes del catalizador, exclusivamente para la corrección de la cantidad a inyectar, mediante la modificación de los tiempos de inyección. La señal emitida por la sonda lambda montada tras el catalizador es utilizada por la unidad para dos funciones:

- 1°. Controlar el correcto estado del catalizador.
- 2°. Corregir posibles fallos de medición de la primera sonda lambda.

Para ello, la UCE mediante la segunda sonda lambda toma lectura de la composición de los gases de escape, y corrige las posibles desviaciones que pudieran existir en la señal de la primera sonda lambda para esa misma composición de los gases de escape.

### 3.3.2 Estrategias de Control basadas en Modelos Dinámicos no lineales del Motor.

#### 3.3.2.1 Introducción.

El objetivo fundamental de estos sistemas es compensar diferentes retrasos dinámicos que afectan el control de la inyección a lo largo de todo el sistema. Esta compensación se hace por medio de la inclusión de modelos que simulan actuaciones tales como el comportamiento de la película de combustible en el colector, el flujo de aire, las reacciones catalíticas y las reacciones del sensor de oxígeno.

Estos sistemas incluyen un determinado número de variables dentro de un lazo cerrado, y por lo general su actuación va dirigida a obtener un mayor control de la relación aire-combustible con el fin de disminuir los contaminantes.

Aunque el objetivo fundamental es la reducción de los contaminantes emitidos por el motor, necesariamente tienen que lograr una combustión lo más estequiométrica posible para el correcto funcionamiento del catalizador catalítico.

Dentro de las variables del modelo dinámico no lineal se incluyen, entre otras, la posición de la mariposa, la cantidad de aire aspirado en cada ciclo, el combustible inyectado en cada ciclo y las r.p.m. del motor. Una vez evaluadas estas y otras variables en el mayor número posible de regímenes de vueltas y cargas se genera el modelo base, el cual posteriormente se incluye en el software de gestión de la UCE del sistema de inyección del motor.

El proceso del diseño de la estrategia podemos dividirlo en cinco etapas claramente diferenciadas:

- 1º. Proceso de Modelado: se modela el flujo de aire y la dinámica del combustible principalmente.*
- 2º. Diseño del Control: se diseña el control predictivo del flujo másico de aire.*
- 3º. Validación de la Estrategia de Control utilizando herramientas de simulación del motor.*
- 4º. Implantación del Algoritmo en la Unidad Electrónica de Control del motor.*
- 5º. Validación y calibración de la Estrategia en un motor de producción en el ámbito del vehículo.*

Durante los transitorios no se incrementará la inyección en una cantidad previamente definida en función del incremento de la abertura de la mariposa y de los regímenes de vueltas y cargas como ocurre en los sistemas cartográficos convencionales. Un incremento así podría enriquecer excesivamente la mezcla y, por tanto, incrementar la cantidad de contaminantes emitidos durante este régimen.

En estos sistemas de inyección en su unidad electrónica de control se incluyen algoritmos generados a partir de estos modelos dinámicos no lineales. La cantidad del combustible inyectado durante los transitorios se va incrementando ó ajustando en cada ciclo, es decir, se predice, entre otros, la cantidad de aire que se aspirará en el próximo ciclo, y en función de ello se inyectará la cantidad justa de combustible. De esta manera no se enriquece excesivamente la mezcla y se obtiene una relación aire/combustible estequiométrica en cada ciclo, para un correcto funcionamiento del catalizador catalítico aún en los regímenes transitorios. De la exactitud de la modelización matemática de los diferentes procesos (o fenómenos) utilizados dependerá la eficacia de estos sistemas.

### **3.3.2.2 Estrategias para el Control de la Inyección de Combustible.**

Los principales conceptos de la inyección de combustible mediante la utilización de modelos dinámicos no lineales del comportamiento del motor son los siguientes:



- *La inyección de combustible se controla de manera que la relación Aire/Combustible en el escape permanezca lo más cerca posible a su valor estequiométrico, con cualquier condición de funcionamiento del motor.*
- *Cuando el valor de la relación Aire / Combustible en el cilindro se desvía de su valor estequiométrico, la diferencia entre la masa del combustible inyectado en el cilindro y la masa correspondiente a la estequiometría rápidamente se converge a cero.*

Es precisamente cuando se implementan estos conceptos que la eficiencia del catalizador catalítico es máxima.

### 3.3.2.3 Modelos Dinámicos.

Los sistemas de inyección de combustibles analizados en este capítulo normalmente requieren los siguientes modelos dinámicos que expresan el comportamiento de los fenómenos dinámicos en el motor de combustión interna.

#### 3.3.2.3.1 Dinámica del Aire de la Admisión.

La dinámica del aire en el conducto de admisión es fundamental para predecir la masa de aire que fluye hacia el cilindro en el momento en que se calcula la cantidad de combustible a inyectar. El valor de la masa de aire depende principalmente de la presión en el cilindro y las r.p.m. del motor. Puede asumirse que la presión en el cilindro es igual a la presión en la mariposa de gases en el punto muerto inferior durante la carrera de admisión. La presión en la mariposa de gases en el P.M.I. en la admisión puede calcularse utilizando la ecuación (3.4) repetidamente. En [118] se explica la derivación de la referida ecuación.

$$P_M(i+1) = c_{pm} \cdot N_E \cdot P_M(i) + S \cdot f(P_M(i)) \quad (3.4)$$

donde:

$i$  : índice del ciclo a calcular.

$c_{pm}$ : constante.

$N_E$ : Régimen de giro del motor (r.p.m).

$P_M$ : Presión en el colector de admisión.

$S$ : área efectiva de la apertura de la mariposa de gases.

$f(*)$ : función no lineal de  $P_M$ .

Finalmente, el valor de la masa de aire puede determinarse refiriéndose a tablas bidimensionales para  $N_E$  y  $P_M$  en el P.M.I. en la admisión.

Guilles Corde e Yvan Bianco, del grupo PSA Peugeot Citroën, proponen en [116] otro modelo dinámico del aire en la admisión. En su modelo consideran la función  $Q_{aire}(N_E, P_M)$  constante, y fue determinada sólo para estados estacionarios del motor de pruebas.

### 3.3.2.3.2 Retrasos en el Sistema.

Existen varios retrasos dinámicos en el sistema hasta que la relación aire/combustible (en el escape) respecto al combustible inyectado en el cilindro pueda ser detectado primeramente por un sensor aire/combustible UEGO antes del catalizador, y posteriormente por la sonda lambda EGO después del catalizador. Estos retrasos se explican a continuación.

- ◆ *Retraso del ciclo del motor ( $d_{cy}$ ), esto es, desde el momento en que la(s) válvula(s) de admisión comienzan a abrir hasta el cierre de la(s) válvula(s) de escape. Este retraso es de 4 carreras para un motor de cuatro tiempos.*

Asumiendo que la masa de combustible inyectado en el cilindro es el mismo que su masa en la carrera de expansión, el combustible calculado e inyectado en un instante  $k$  corresponde al combustible en el cilindro en el instante  $k + d_{cy}$ .

- ◆ *Retraso del transporte de los gases de escape debido a su flujo desde la(s) válvula(s) de escape hasta el sensor UEGO antes del catalizador ( $d_{Tad}$ ).*

Este retraso depende del volumen de los gases de escape emitidos fuera del cilindro, el cual es aproximadamente proporcional a la masa de aire que entra en el cilindro y de las r.p.m. del motor.

- ◆ *Retraso relacionado con las reacciones catalíticas que ocurren cuando los gases de escape pasan a través del catalizador catalítico.*
- ◆ *Retraso del transporte de los gases de escape debido a su flujo desde la(s) válvula(s) de escape hasta el sensor lambda EGO después del catalizador ( $d_{Tox}$ ).*

Este último retraso depende de la distancia entre la(s) válvula(s) de escape y el sensor lambda y de las condiciones de operación del motor (masa de aire que entra en el cilindro y de las r.p.m.).

### 3.3.2.3.3 Dinámica del Combustible.

Parte del combustible inyectado se adhiere a las paredes del colector de admisión formando una película de combustible. El resto del combustible permanece finamente pulverizado en el colector hasta que sea succionado por el cilindro durante la carrera de admisión, o es introducido directamente en el cilindro si la inyección ocurre durante la admisión. La película de combustible se introduce gradualmente en el cilindro o, debido a su evaporación, es absorbida por el cilindro junto con el flujo de aire en la carrera de admisión.

El fenómeno de la formación de la película de combustible en las paredes del colector de admisión fue descrito por un modelo desarrollado por Aquino, Hires y Overington en [119] y [120]. Este modelo, relativamente simple, ha sido el utilizado en la mayoría de los estudios acerca del control de la relación aire combustible.

Las siguientes ecuaciones definen el comportamiento del combustible en la admisión:

$${}^{\#}F_w(k + d_{cy}) = P \bullet {}^{\#}F_w(k) + R \bullet {}^{\#}F_I(k) \quad (3.5)$$

$${}^{\#}F_c(k + d_{cy}) = (1 - P) \bullet {}^{\#}F_w(k) + (1 - R) \bullet {}^{\#}F_I(k) \quad (3.6)$$

donde:

$\#$  : número del cilindro (=1,3,4,2)

$F_w$ : cantidad de combustible en la película de combustible.

$F_I$ : cantidad de combustible inyectado.

$F_c$ : cantidad de combustible introducido en el cilindro.

$P$  : relación del combustible que se queda en la película de combustible.

$R$  : relación de adherencia.

$k$  : índice de la carrera del motor (1 carrera = 180° del cigüeñal).

De hecho, existen algunas imprecisiones en estos modelos discretos simples comparados con el comportamiento real del motor, no obstante, estos errores son compensados por la actuación del lazo cerrado del sistema. Así mismo, los valores de P y R se indican como valores fijos, a pesar de que varían para diferentes condiciones de funcionamiento del motor si se quieren cálculos más precisos.

Resulta igualmente interesante el modelo dinámico del combustible desarrollado por Guilles Corde e Yvan Blanco, del grupo PSA Peugeot Citroën en [116].

En [50], [60] y [61] se presentan otros modelos que definen el comportamiento cuantitativo del combustible inyectado en el colector de admisión.

Eric W Curtis, Charles F Aquino, David K Trumpy y George C Davis de Ford Motor Co. desarrollaron en [101] un modelo dinámico del combustible prácticamente completo, y cuya principal novedad consiste en considerar también en el modelo el efecto que produce el fenómeno de “contra-flujo”, que se produce en el colector de admisión cuando la válvula de admisión se abre, sobre la película de combustible. En efecto, cuando la válvula de admisión se abre, la presión en el cilindro es próxima a la atmosférica pero la presión en el colector es menor. Este diferencial de presión provoca un contra-flujo de los gases residuales desde el cilindro hacia el colector. Si la presión en el colector es menor que 50 kPa aproximadamente, el contra-flujo puede alcanzar velocidades sónicas. Esta alta velocidad del contra-flujo puede romper parte de la película de combustible (alrededor de la válvula de admisión y en zonas del colector cercanas a ella) convirtiéndola en pequeñas gotas. Estas pequeñas gotas pueden ser arrastradas aguas arriba vaporizándose posteriormente, alterando con ello el grosor de la película de combustible en el colector [101].

#### 3.3.2.3.4 Dinámica del Sensor UEGO antes del Catalizador.

La relación actual aire/combustible de los gases de escape se puede determinar del sensor UEGO, situado justo antes del catalizador, por medio de las siguientes ecuaciones:

$$\alpha_{AF}^{\bullet}(k) = c_{af} \bullet \alpha_{AF}^{\bullet}(k-1) + (1 - c_{af}) \bullet \alpha_{AF}(k) \quad (3.7)$$

$$\alpha_{AF}(k) = \frac{\#M_c(k - d_{Taf})}{\#F_c(k - d_{Taf})} \quad (3.8)$$

donde:

$\alpha_{AF}^{\bullet}(\ast)$ : salida del sensor UEGO (con el retraso de su respuesta).

$c_{af}$ : parámetro correspondiente con la constante de tiempo del sensor.

$\alpha_{AF}$ : relación actual aire combustible en el sensor UEGO (con retraso debido al transporte de los gases).

$\frac{M_c}{F_c}$ : relación actual aire combustible en el cilindro.

### 3.3.2.3.5 Dinámica en el Catalizador Catalítico.

En catalizador catalítico ocurren varios fenómenos tales como reacciones de absorción, oxidación, reducción y otros cuando los gases de escape pasan a través de él.

Diferentes análisis y estudios de estos fenómenos se muestran en [122], [123], [124] y [125] e intentos de introducir modelos matemáticos en [126] y [127], pero la mayoría de ellos son difíciles de aplicar en la práctica.

Considerando el sensor lambda (EGO) instalado en la salida inmediata del catalizador, podemos plantear que:

$$\alpha_{HEO}(k) = c_{\sigma} \bullet \alpha_{HEO}(k-1) + (1 - c_{\sigma}) \bullet \alpha_{cc}(k - d_{os}) \quad (3.9)$$

donde:

$\alpha_{HEO}$ : relación actual aire/combustible en el sensor lambda EGO.

$\alpha_{cc}$ : relación actual aire/combustible a la entrada del catalizador.

$c_{\sigma}$ : parámetro correspondiente a la reacción catalítica.

$d_{os}$ : tiempo muerto debido a la capacidad de almacenamiento de oxígeno del catalizador.

### 3.3.2.3.6 Dinámica del sensor EGO después del Catalizador.

El sensor lambda es capaz de detectar la composición aire/combustible de la mezcla con gran velocidad, pero su señal sólo juzga la riqueza de la mezcla como rica ó pobre, debido a su estrecho rango de detección. Utilizando el modelo de este elemento, se puede calcular la relación actual aire/combustible de los gases de escape ( $\alpha_{HEO}$ ) a partir de la tensión de salida del sensor lambda EGO.

$$\delta V_{HEO}(k) = V_{HEO}(k) - V_s = c_{ox} \cdot (\alpha_{HEO}(k) - \alpha_s) \quad (3.10)$$

donde:

$V_{HEO}$ : salida del sensor lambda.

$V_s$ : voltaje de salida del sensor lambda con relación aire/combustible estequiométrica.

$c_{ox}$ : constante.

$\alpha_s$ : relación aire/combustible estequiométrica.

El sistema general de control constará principalmente de tres partes: el control en lazo abierto utilizando el modelo inverso del combustible, el control en lazo cerrado utilizando el sensor UEGO y el control, también en lazo cerrado, del sensor EGO.

El principal inconveniente de estos sistemas reside en que es necesario entonces un hardware para la Unidad Electrónica de Control mucho más potente debido a que hay que compensar el tiempo consumido en la ejecución de los algoritmos.

Estudios relacionados con estos sistemas pueden verse en las Referencias Bibliográficas [50], [80], [82], [86], [88], [91], [94] y [101] principalmente.

### 3.3.3 Sistemas de Inyección No Cartográficos con Sonda Lambda.

No poseen ninguna cartografía previamente grabada en la unidad de control, ni modelo dinámico no lineal alguno incorporado para predecir el comportamiento de los principales parámetros en los ciclos sucesivos. Su funcionamiento se basa en una actuación exclusiva en lazo cerrado, o sea, una lectura constante de la sonda lambda, en nuestro caso proporcional, y en función del valor de la riqueza de la mezcla se ajusta la cantidad de combustible inyectado cualesquiera sean las condiciones de carga y de r.p.m.

En este sistema los transitorios son menos contaminantes que los cartográficos convencionales. Esto es debido a que la inyección no se incrementa bruscamente, sino en una magnitud previamente fijada en función del régimen de vueltas y de carga del motor.

Al pasar de un estacionario a un transitorio el incremento inicial del combustible inyectado no sólo será variable en función del régimen de operación del motor; sino que el combustible inyectado en el ciclo n+1 puede no variar ó variar lineal ó exponencialmente respecto al inyectado en el ciclo n. Esto se logra mediante la inserción en el sistema de algoritmos de aproximación ejecutados por un ordenador a partir de las señales de la sonda lambda, las r.p.m. y la posición de la mariposa principalmente, cuyos resultado es la generación del valor adecuado del pulso de inyección. Este valor, debidamente procesado, es enviado con posterioridad a los inyectores.

La eficacia del sistema estará en dependencia de si es capaz de procesar toda la información necesaria para controlar la inyección en un período inferior a un ciclo del motor. Esta eficacia dependerá fundamentalmente de la velocidad de procesamiento del ordenador, la velocidad de transmisión de señales de la electrónica digital y la sensibilidad de la sonda lambda proporcional. La sonda lambda debe ser capaz de captar la composición de la mezcla en cada ciclo, y en función de ello variar su señal enviada al ordenador. Debe señalarse que, con la disposición actual de la sonda lambda en el catalizador, aún con una elevada sensibilidad, existirá algún retraso (como se explicó anteriormente) con respecto a la composición real de la mezcla en la cámara de combustión en un instante determinado. Esto es debido a la no-inclusión de modelos dinámicos en estos sistemas para la compensación de los referidos efectos

dinámicos. Para compensar este retraso será necesario determinarlo experimentalmente y posteriormente ajustar los algoritmos de aproximación.

Las pruebas realizadas en regímenes estacionarios y transitorios con este sistema de inyección arrojan a una disminución del consumo específico de combustible y del CO y HC sin quemar emitidos por el motor. En estos resultados se tomó como referencia el comportamiento del motor de pruebas, con su sistema de inyección cartográfico y sonda lambda, bajo condiciones de combustión estequiométrica en régimen estacionario, y su propia gestión para regímenes transitorios.

Estudios similares han sido desarrollados por el Centro de Ingeniería para la Automoción de la Escuela Técnica Superior de Ingenieros Industriales de Barcelona [23]. En este caso se trata de la transformación del motor diesel Renault Premium 385 a la utilización de gas natural. Una vez realizadas las transformaciones necesarias, el nuevo sistema de aportación de combustible (gas natural) se gestionó considerando la respuesta analógica de una sonda lambda proporcional instalada al efecto. Este trabajo, realizado en varios motores, demuestra la versatilidad de estos sistemas, así como su capacidad para gestionar cualquier gestión electrónica de inyección considerando la composición de los gases provenientes de la combustión, sin importar el combustible empleado.

Masahiro Nasu, Akira Ohata y Shinichi Abe, de Toyota Motor Corp. desarrollaron en [94], un sistema de gestión de la inyección del motor en el que se prioriza la estequiometría de la mezcla aire-combustible partiendo de la señal de una sonda lambda, aunque en este trabajo se incluyeron modelos dinámicos no lineales para el control de la inyección con el objetivo de compensar los retrasos dinámicos de la actuación de la sonda Lambda.

En [36], Nicholas Fekete, Igor Gruden y Dirk Voigtlander, de Daimler-Benz AG, desarrollan el concepto de la gestión de los transitorios positivos por medio de la sonda lambda, resultando aún más interesante este concepto ya que el objetivo de su gestión no es una combustión estequiométrica, sino la gestión del motor basándose en una mezcla pobre. Para estas pruebas utilizaron un sistema con accionamiento de la mariposa ETC (Electronic Throttle Control), con el objetivo de mejorar la gestión del motor durante los estados de trabajo con mezcla pobre.

### 3.3.3.1 Actuaciones en Lazo Cerrado.

Debido a que la principal característica de estos sistemas radica precisamente en su actuación en el lazo cerrado de la gestión, seguido se describen diferentes estudios al respecto.

Un procedimiento normalmente utilizado consiste en filtrar la señal de control en lazo cerrado a una frecuencia mucho más baja que la frecuencia natural de oscilación, y aplicarla como factor de corrección en lazo abierto, de modo que el valor medio de la acción del controlador tienda a cero (figura 3.26). Para eliminar el efecto del retardo, sólo se calculan estos valores de corrección cuando el motor funciona en *régimen estacionario*, lo cual se determina limitando bien la variación del ángulo de mariposa, bien del propio tiempo de inyección. Con objeto de lograr una mayor precisión, se suele dividir el mapa de funcionamiento del motor en regiones, a cada una de las cuales se le asigna un único factor. De esta forma, puede corregirse la tendencia del controlador a las desviaciones debidas a cambios atmosféricos o en la dinámica del motor.

Otra forma de minimizar las desviaciones de la lambda consiste en mejorar exclusivamente el controlador en lazo cerrado. En lugar del clásico PI (caso de sonda EGO), se aplica un término integral que se incrementa en el tiempo, hasta que se produce un cambio de estado pobre a rico o viceversa; entonces se vuelve al valor tabulado, el cual se incrementa de nuevo.

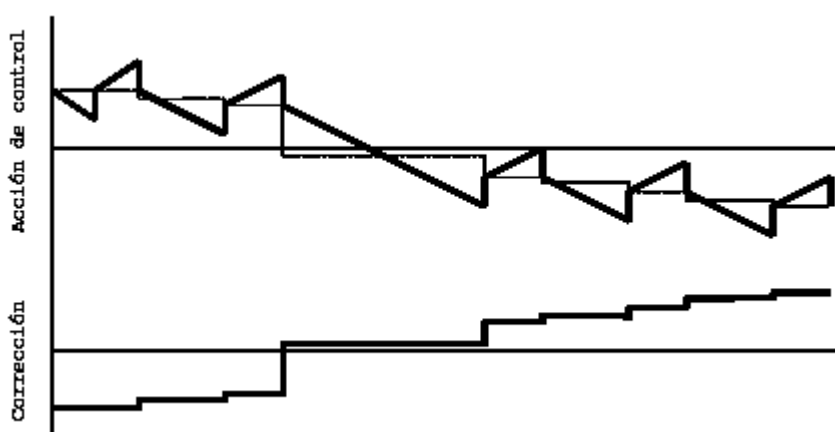


Figura 3.26: Corrección a las desviaciones de la acción de control.

Nakaniwa en [128] describe un algoritmo de aprendizaje anidado. Consiste en la corrección convencional a partir de las desviaciones del controlador en lazo cerrado, pero con una división en regiones realizada recursivamente, de forma que el tamaño de estas es menor allí donde se requiere mayor precisión. El factor de corrección aplicado en un punto de funcionamiento determinado no es único, sino que es la suma de los factores correspondientes a las diferentes subdivisiones.

Katashiba [129] hace un estudio de las características del ciclo límite, resultante de aplicar un controlador PI a la señal procedente de la sonda EGO para cerrar el lazo. Dado que el objetivo es obtener una frecuencia determinada que ocasione el máximo rendimiento en el catalizador de tres vías, modula la señal de control mediante la adición de un tren de pulsos de 12 Hz. Con esta modulación artificial consigue que la frecuencia y la amplitud del ciclo límite sean independientes entre sí y del punto de funcionamiento. Valida su teoría con un motor de 2,0 l y un catalizador de tan sólo 100 cm<sup>3</sup>, para un régimen constante de 1500 rpm. Sus conclusiones son que la frecuencia óptima está relacionada con la amplitud, de forma lineal, y a su vez la frecuencia crece linealmente con la carga del motor, para una misma amplitud. Por otro lado, la frecuencia natural es óptima para bajas cargas, pero insuficiente para cargas mayores, lo que requiere la ayuda de la modulación artificial. La mejora media en el rendimiento de conversión para todos los gases llega a ser del 6,5%.

Rizzo [130], aparte de proponer un conjunto de criterios de diseño de un controlador, desarrolla un sistema estocástico de optimización de emisiones y consumo, que resuelve por el método de Quasi-Newton. También formula un modelo lineal capaz de predecir los errores en las variables de control a partir de los producidos en los actuadores y sensores.

Más recientemente [131] se ha aplicado la teoría de control en modo deslizante, para cerrar el lazo. Consiste básicamente en un control integral, con parámetros variables de tal forma que la trayectoria de las variables de estado siempre converja a la superficie deslizante en el espacio de estados, de acuerdo con un criterio de estabilidad. El resultado es un control mucho más óptimo y robusto que un PI, y con menos necesidad de calibración, ya que se elimina la ganancia tabulada de este, pero su precisión es muy sensible al control *en lazo abierto* al que va asociado. Además, no se evita la oscilación alrededor del punto de equilibrio (*chattering*), que puede llegar al 15%. Posteriormente, Choi [132] perfecciona su técnica y crea un observador deslizante de dos estados para la dinámica del aire, lo que permite reducir considerablemente la amplitud de oscilación, y aplicarlo en un motor 3,8 l V6.

La evolución tecnológica de los sensores y actuadores permiten utilizar algoritmos de control lambda que no pueden aplicarse con la configuración física convencional. Algunos autores, como Chang [133] y Onder [134], justifican el uso de las sondas proporcionales (UEGO) para cerrar el lazo de control lambda, lo que permite utilizar leyes de control más complejas que con una sonda EGO.

Otra posibilidad de mejora consiste en controlar no sólo el caudal de combustible, sino también el de aire, dotando a la válvula de mariposa de un motor. Al desligar físicamente la mariposa del acelerador (drive by wire), dado que la dinámica del aire es más rápida que la del combustible, se consigue un control más preciso de la mezcla, aunque se introduce un actuador más. Bidan [135] utiliza en su controlador un actuador de mariposa. La presión en el colector se controla en lazo cerrado utilizando un modelo lineal de referencia, y un compensador PI. A partir de este valor linealizado de la presión, y del régimen de giro, determina el retardo y la señal que hay que aplicar al motor eléctrico de la mariposa. Tanto la velocidad de abertura como el ángulo absoluto están limitados.

Tudor [136] describe cualitativamente un control adaptativo, que determina el retardo inicial de la mariposa en función de la desviación en el dosado, observada en transitorios similares efectuados anteriormente.

Javier Nevot, en su Tesis Doctoral [25], ofrece un estudio de la gestión del motor por redes neuronales, donde la principal característica es la capacidad de autoaprendizaje del sistema, para ello utiliza estos y otros controladores, incluidos aquellos con actuación en lazo abierto.