

5.1.1.1. Descripción de las válvulas

1. ***Válvulas antirretornos*** – Por diversas razones, es a veces necesario impedir que el aceite pueda recorrer, en ambos sentidos, determinadas ramas de un circuito. Para ello, basta intercalar en la rama en cuestión, una válvula de las denominadas “antirretorno” o de “retención”. Su función es permitir la circulación en un sentido e impedirla completamente en el contrario, en consecuencia, es una válvula de control direccional 2/2 autopilotada. En los antirretornos de la válvula de sincronización en estudio, el elemento móvil es de forma de troncocónico que se levanta de su asiento por la acción del flujo de aceite, y que encaja en su asiento e interrumpe así dicho flujo cuando su sentido tiende a invertirse. Las posiciones que ocupan en la válvula de sincronización se pueden ver en las figuras 5.25d y 5.25e referenciadas con las letras H, G, J e I.

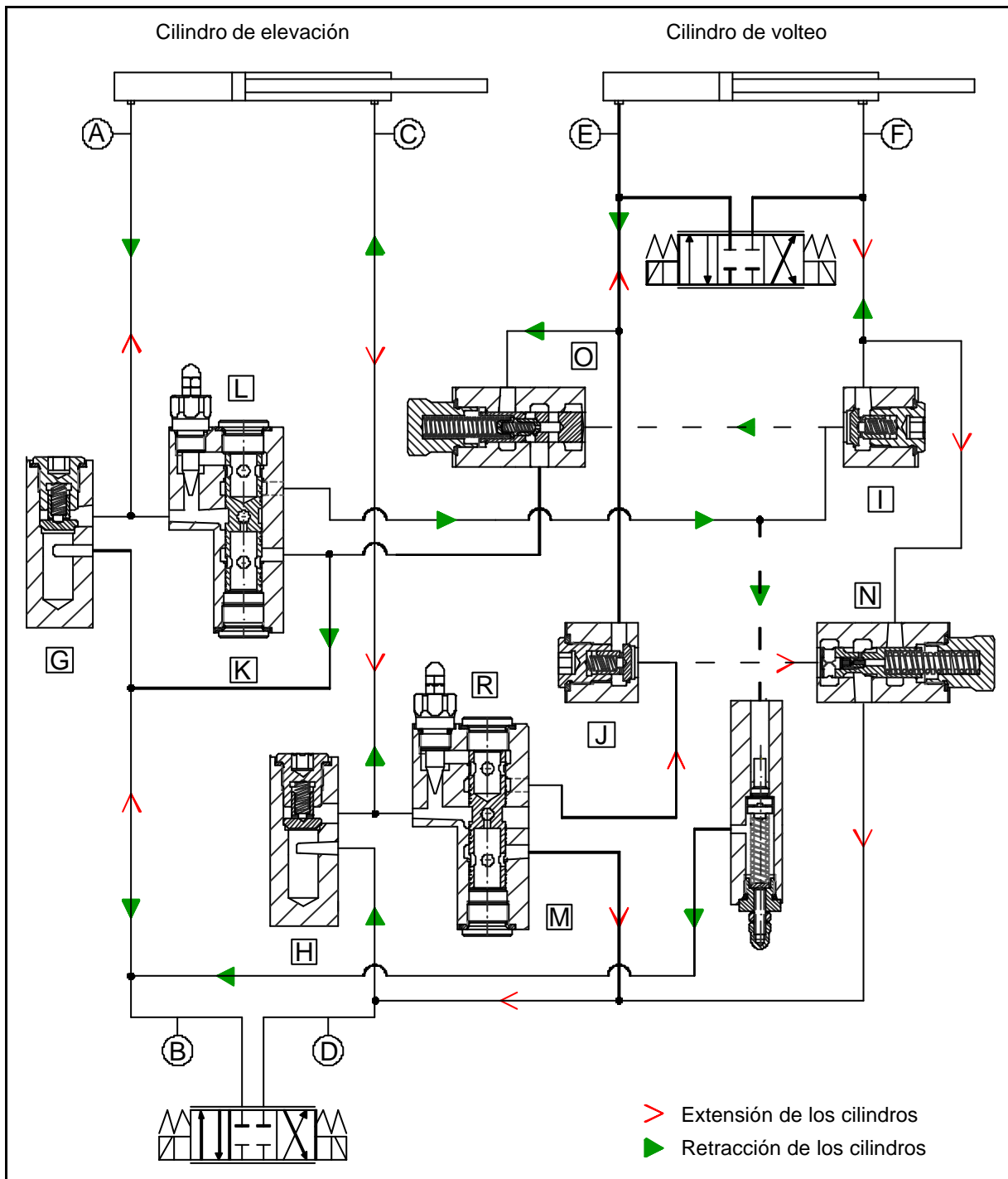


Figura 5.26 – Esquema funcional de la válvula sincronizadora

2. **Válvulas divisoras de caudal** –La función básica de las válvulas divisoras de caudal es dividir un simple flujo de entrada en dos partes en proporciones específicas, dependiendo de los dos estranguladores fijos o variables que configuran a las válvulas divisoras.

El caudal que fluye por cada estrangulador viene definido por la ecuación de Bernoulli

$$Q = C_d S_{\text{paso}} \sqrt{\frac{2\Delta P}{\rho}}$$

En donde:

C_d – coeficiente de derrame, que es función del nº de Reynolds $R_e = \frac{VD}{\nu}$, y por tanto, de la viscosidad del fluido.

Esta división de caudal se ve influenciada fuertemente por las diferencias de presión entre las entradas y salidas de cada estrangulador, $\Delta P_1 = P_e - P_{S1}$ y $\Delta P_2 = P_e - P_{S2}$.

En nuestro caso, la válvula divisora de caudal tiene un diseño complejo, habida cuenta que incorpora un compensador que anula la influencia de las diferencias de presión entre los estranguladores.

En definitiva, la válvula divisora está configurada como dos vías en paralelo, cada una equipada por dos estranguladores (uno primario y uno secundario) conectados en serie:

En una vía se encuentra un estrangulador primario fijo (chiclé) seguido de un estrangulador secundario variable (tipo ranura anular / corredera), y en la otra vía se encuentra el estrangulador primario variable (válvula de aguja) seguido de un estrangulador secundario variable tipo ranura anular / corredera.

Los estranguladores variables tipo corredera, que se han denominado secundarios, son regulados simultáneamente ya que el diferencial de presión resultado de las diferencias de presión que reinan entre las salidas de los estranguladores primarios (estrangulador chiclé y estrangulador de aguja), mueve la corredera y en consecuencia, se produce la reducción de la sección de paso de una ranura anular y el aumento de la sección de paso de la otra ranura anular.

Estos estranguladores variables configuran el elemento compensador de carga.

En la figura 5.27 se muestra la configuración descrita.

El estrangulador primario variable, tipo aguja, se visualiza en la figura 5.28. La regulación de la sección de paso, y por tanto de la caída de presión, se efectúa normalmente girando un tornillo, el cual provoca la traslación axial del cuerpo poniendo así al descubierto secciones de estrangulación de área variable. Al variar la sección efectiva de paso, cambia también el caudal circulante.

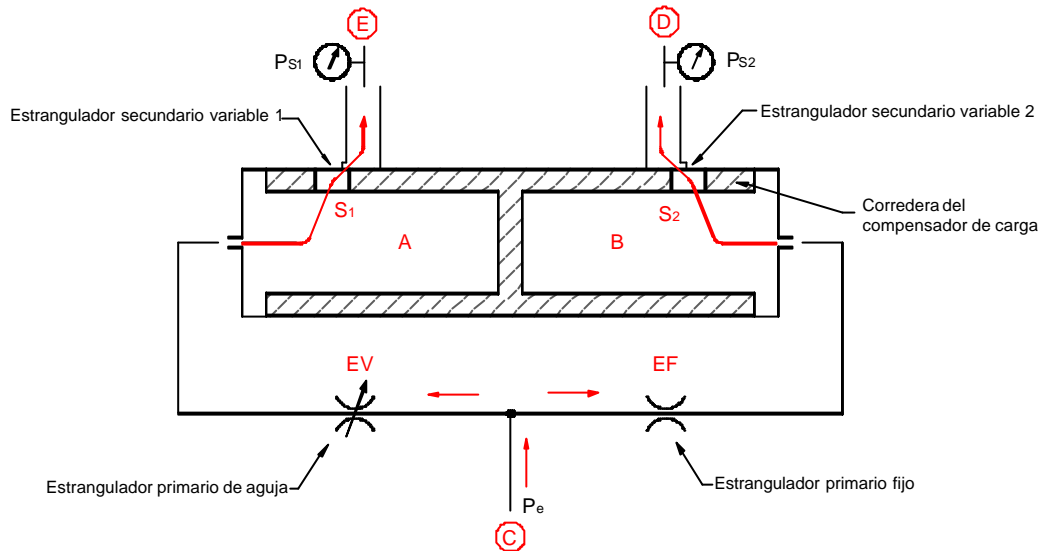


Figura 5.27 – Configuración de los estranguladores en la válvula divisora

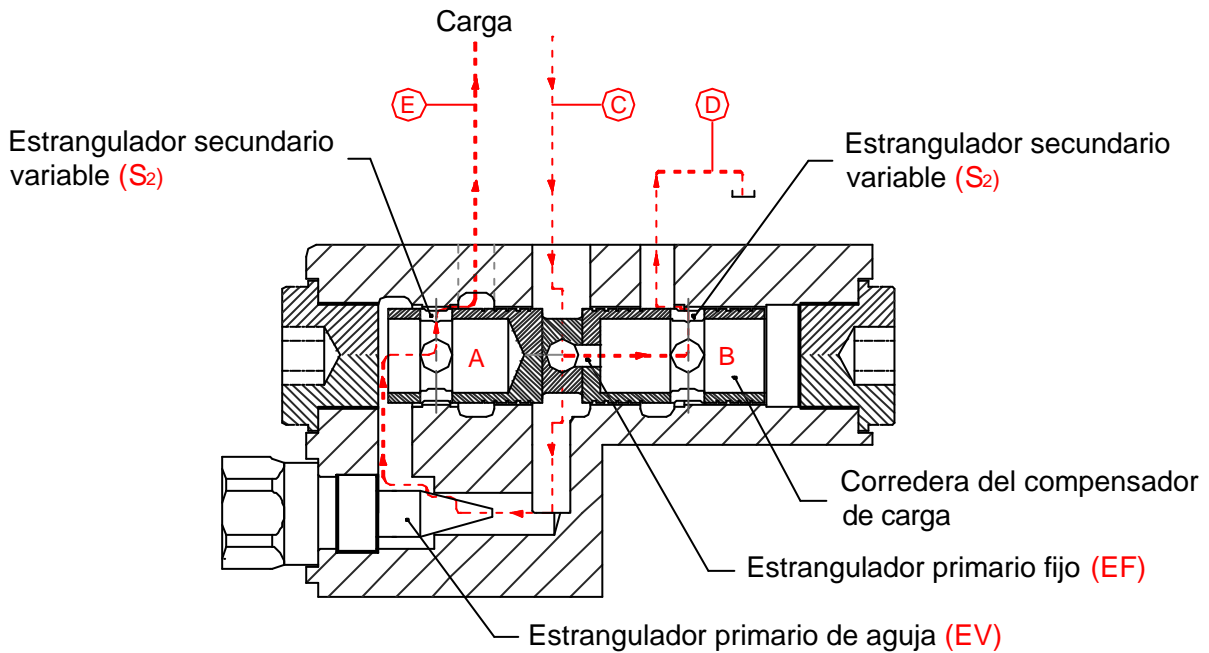


Figura 5.28 – Válvula divisora de caudal

La válvula de sincronización utilizada en este trabajo, consta de dos válvulas divisoras de caudal, como la antes descrita, una para la sincronización de los actuadores para la subida del mecanismo base y la otra para la sincronización de bajada. En la figura 5.25d, estos elementos están referenciados con las letras R y M para estrangulador de aguja y la corredera correspondientes que conforman la válvula divisora de caudal para la sincronización de subida; y L y K para estrangulador de aguja y la corredera correspondiente que conforman la válvula divisora de caudal para la sincronización de bajada.

3. *Válvulas reguladoras de presión (VRP)*

– La válvula reguladora de presión nº 1.– Es una válvula de equilibrado (counterbalance). Es una válvula normalmente cerrada, de construcción comparable a una válvula limitadora de presión convencional pilotada externamente. Tiene por función asegurar el control, independiente de la carga, de los cilindros hidráulicos, proporcionándoles un movimiento más suave y evitando avances descontrolados. En nuestro caso, la válvula actúa como:

- Válvula de bloqueo pilotada, teóricamente libre de fugas.
- Válvula de frenado por estrangulación.

En la figura 5.29, la válvula está en posición de reposo. En cambio, en la figura 5.30 puede verse que, la válvula tiene una posición abierta como consecuencia de la presión de pilotaje. Esta válvula funciona de la siguiente forma:

Al intentar retraer el cilindro de inclinación / volteo, el aceite de la cámara del lado pistón se introduce por E; habida cuenta que en la posición cerrada de la válvula VRP1, la presión en la línea de alimentación incrementa hasta que, a través de la línea de pilotaje, se produce la preapertura de la corredera principal C de la válvula debido a la acción de la presión en la línea de pilotaje y que vence la resistencia del muelle que se encuentra en la cámara 1bis, comunicando de esta manera, la cámara 2 con la cámara 4. Al mismo tiempo, las cámaras 1 y 1bis, se descargan a través de su orificio a tanque, lo que permite que la presión en la cámara 4 actúe sobre la sección efectiva del obturador cónico B, venciendo de esta manera, la resistencia del muelle, ubicada en la cámara 1, provocando el desplazamiento del obturador. La apertura produce la comunicación de la cámara 2 con la cámara 4 y ésta con tanque permitiendo, de esta manera, el movimiento de retracción efectivo del cilindro de forma suave y evitando avances descontrolados.

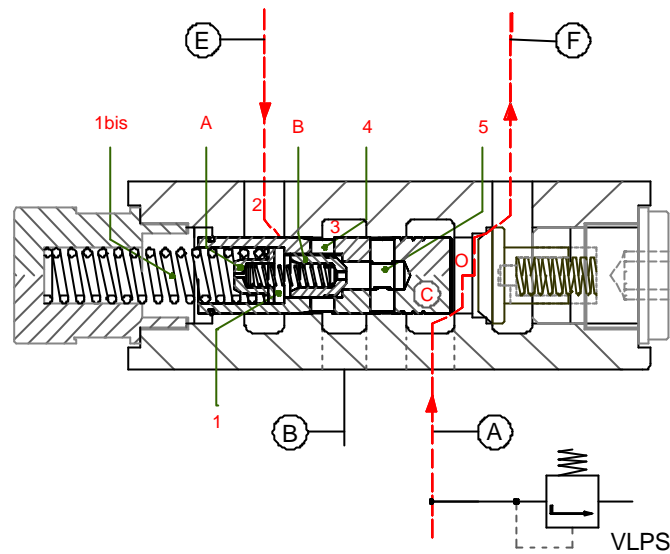


Figura 5.29 – Válvula reguladora de presión n.º 1 en posición en reposo

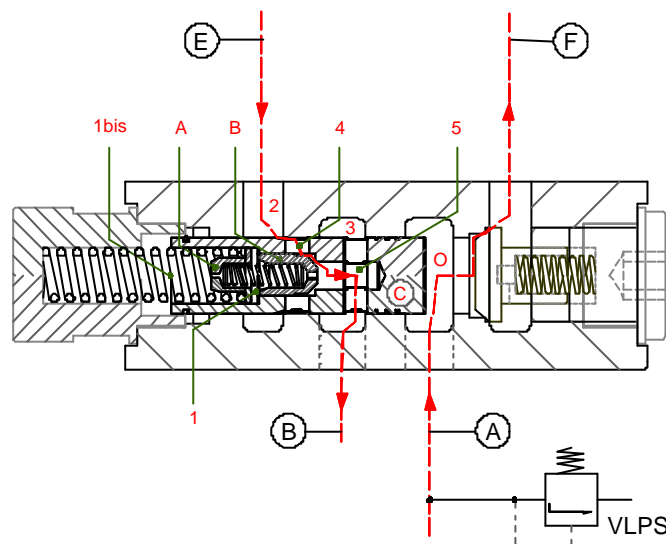


Figura 5.30 – Válvula reguladora de presión n.º 1 en posición abierta

Cuando el cilindro de inclinación / volteo está completamente retraído y hay necesidad de continuar moviendo el cilindro de elevación, se incluye una válvula limitadora de presión secundaria VLPS.

La presión de la limitadora de presión es ajustada para abrir a una:

- Presión mayor que la presión requerida para cargar el elemento terminal (pala).
- Presión menor que la que puede ser generada desde la cámara del lado del pistón del cilindro de elevación.

La válvula reguladora de presión n.º 2 – En una válvula normalmente cerrada, de construcción comparable una válvula reguladora de presión pilotada externamente

pero que presenta un carácter multifuncional según la presión de pilotaje, actuando inicialmente como válvula de equilibrio (counterbalance) y posteriormente, cuando la presión de pilotaje aumenta, como válvula de seguridad.

En las figuras 5.31, 5.32 y 5.33 se muestran unos esquemas de la válvula citada para cada situación característica de trabajo.

En la figura 5.31, la válvula tiene una posición cerrada en la que no hay suministro de aceite debido a que el brazo se encuentra en reposo. En la figura 5.32, la válvula como válvula de frenado y eso se da cuando:

El cilindro de inclinación / volteo se extiende. El flujo de aceite que sale del lado vástago del cilindro se introduce por F. Habida cuenta que en la posición cerrada de la válvula VPR2, la presión en la línea de alimentación incrementa hasta que, a través de la línea de pilotaje se produce la preapertura de la corredera principal P de la válvula debido a la acción de la presión de la línea de pilotaje que vence la resistencia del muelle la cual se encuentra en la cámara Y, comunicando de esta manera, la cámara 2 con la cámara N y éste a tanque. Como consecuencia de lo anterior, permite el movimiento de extensión efectivo del cilindro de forma suave y evitando avances descontrolados.

Cuando el cilindro de inclinación / volteo está completamente extendido y el brazo continúa subiendo, la válvula actúa como limitadora de presión, figura 5.33. El caudal que entra por C, retorna a tanque por D al comunicarse la cámara Z con la cámara N, evitando de esta manera, un exceso de presión.

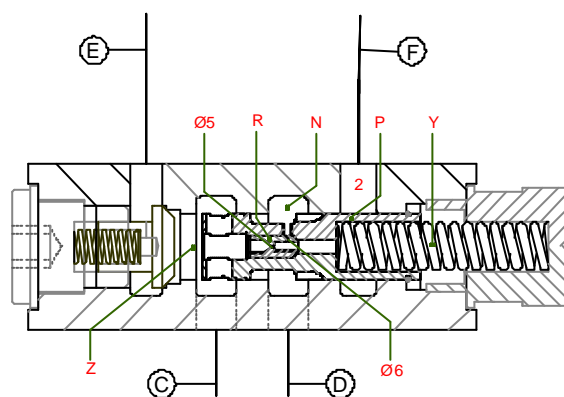


Figura 5.31 – Válvula reguladora de presión nº 2 en posición cerrada

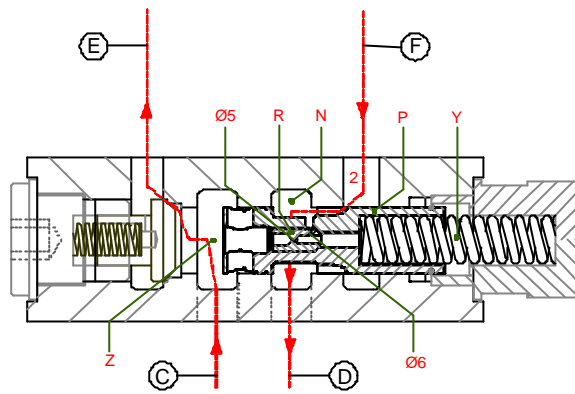


Figura 5.32 – Vlvula reguladora de presin n 2 en posicin de frenado

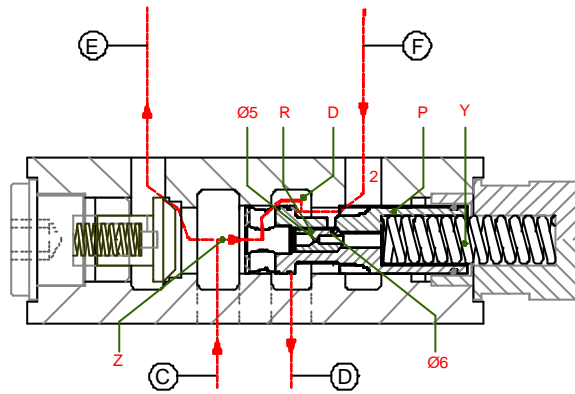


Figura 5.33 – Vlvula reguladora de presin n 2 actuando como vlvula limitadora de presin

5.1.2. Modelización y simulación de los subcomponentes básicos de las válvulas

En este capítulo se describirá el modelado y simulación de las válvulas descritas en el apartado anterior.

5.1.2.1. Válvula Reguladora de presión nº 1 (VRP1)

Para estudiar el comportamiento dinámico de esta válvula VRP1, se ha optado por desarrollar un modelo del sistema oleohidráulico esquematizado en la figura 5.34 y que fundamentalmente incluye un actuador lineal (cilindro de inclinación/volteo) y la propia válvula VRP1.

En la figura 5.35 se muestra el bond graph del citado sistema y en la figura 5.36, se muestra el submodelo de bond graph desarrollado específicamente para la válvula.

Básicamente en el citado modelo se establecen las ecuaciones que definen el comportamiento dinámico de las piezas básicas, es decir:

- Pieza A – soporte de muelles
- Pieza B – obturador cónico
- Pieza C – corredera principal

Del movimiento relativo de estas piezas entre si y con la carcasa se puede calcular la secciones efectivas de paso y en consecuencia los flujos de aceite correspondiente a las diferentes vías de control.

Las gráficas de las figuras siguientes presentan la evolución de las variables simuladas bajo condiciones de carga de -100 y $+100$ hN. Estas se han agrupado de la siguiente forma:

- I. Simulación de los desplazamientos de las siguientes piezas:
 - Pieza del soporte de muelles (chiclé A)
 - Obturador cónico (chiclé B)
 - Corredera principal (pieza C)
 - Y del pistón del cilindro de inclinación/volteo

Estos ensayos son mostrados en las figuras 5.37, 5.38 y 5.39. Además, se muestran los movimientos relativos entre las piezas que forman partes de la válvula ya antes mencionadas (figura 5.40).

- II. Simulación de la presión en la cámara que comunica con la lumbrera que va a tanque (cámara 5) y la presión en la cámara del lado pistón y del lado pistón / vástago (figuras 5.41, 5.42 y 5.43).
- III. Simulación de los caudales a través de la lumbrera entre la corredera principal y la carcasa de la válvula (entre las cámaras 2 y 4) y a través del cierre cónico (entre las cámaras 4 y 5) (figuras 5.44, 5.45 y 5.46).

Cabe destacar, que las simulaciones del desplazamiento del obturador cónico y de la corredera principal han sido tomadas como referencia para analizar los ensayos de presiones y caudales considerados en las etapas 2 y 3.

En la situación antes mencionada y analizando la figura 5.37, ocurre lo siguiente:

- Entre 0 a 0.04 segundos:
 1. El pistón tiene una ligera tendencia a extenderse en lugar de retraerse, lo cual es debido a la carga aplicada.
 2. La presión de pilotaje actúa sobre la sección efectiva de la corredera principal (pieza C) y vence la resistencia del muelle que la desplaza conjuntamente con el soporte de muelles (chiclé A) y con el obturador cónico (chiclé B).
 3. Lo anterior permite abrir la lumbrera entre la corredera principal y la carcasa de la válvula de sincronización en donde se genera presión que mueve al obturador cónico para dar paso al caudal desde la cámara lado pistón a tanque.
- De 0.04 segundos en adelante:
 1. El pistón inicia su movimiento retrayendo el cilindro.
 2. La corredera principal (pieza C), que se mueve conjuntamente con el soporte de muelles (chiclé A), después de un pequeño desequilibrio dinámico, mantiene una posición constante hasta el final de la carrera de pistón.
 3. El obturador cónico se desplaza hasta su posición máxima a partir de la cual llega a tener un estado de equilibrio dinámico no amortiguado.

Después de ello, alcanza su equilibrio manteniendo constante su posición.

Tal como se mencionó antes, en las figuras 5.38 y 5.39, se repite el mismo ensayo, con la excepción, de que en la primera se aplica carga nula y en la segunda carga de embalamiento. Entre los aspectos más relevantes se destacan los siguientes:

1. Tal como era de esperarse, el pistón va reaccionando cada vez más rápido para iniciar su movimiento de retracción a medida de que se va invirtiendo la carga y el desplazamiento del pistón es cada vez mayor.
2. Como consecuencia de lo dicho antes, el obturador cónico alcanza el equilibrio en un tiempo menor.

En vista de que las simulaciones dadas en las figuras 5.37, 5.38 y 5.39, se observa movimientos simultáneos entre el soporte de muelles (chiclé A), el obturador cónico (chiclé B) y la corredera principal (pieza C), ha resultado interesante simular los movimientos relativos entre estas piezas que nos permitirá visualizar en que momento se manifiestan movimientos relativos.

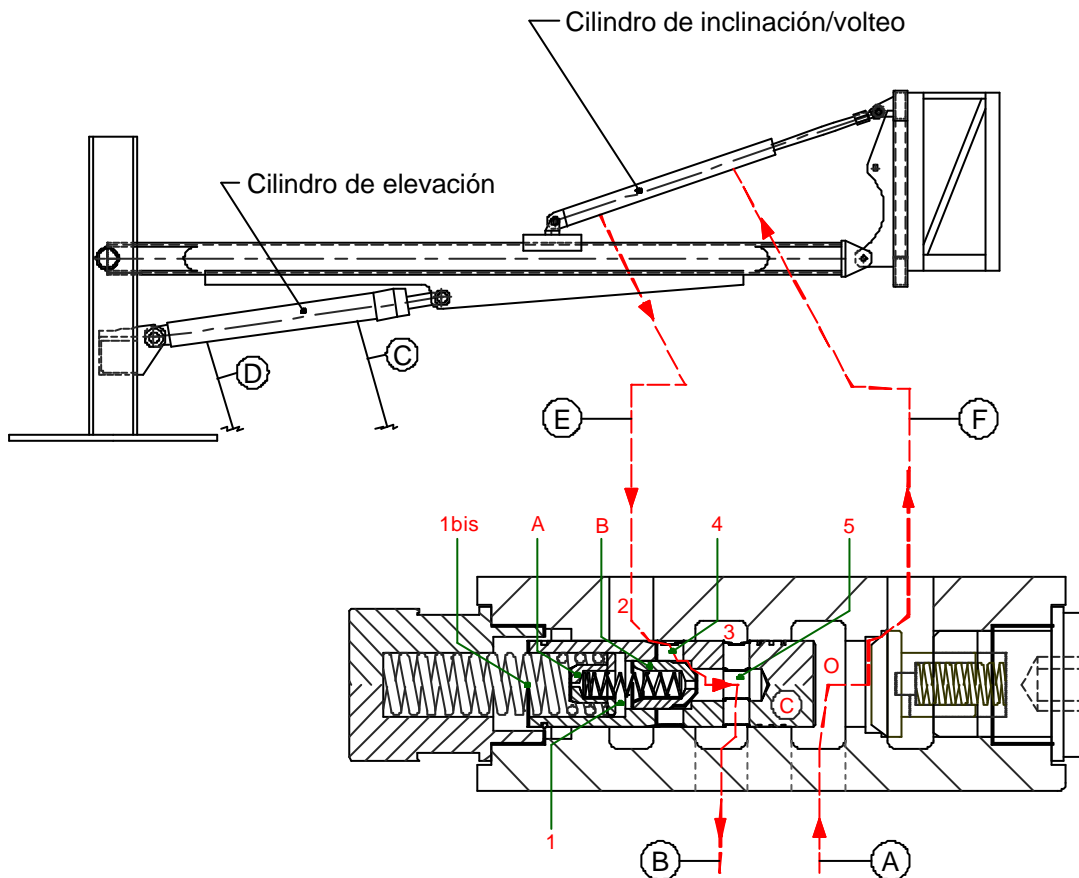


Figura 5.34 – Esquema de la válvula reguladora de presión nº 1 (VRP – 1)

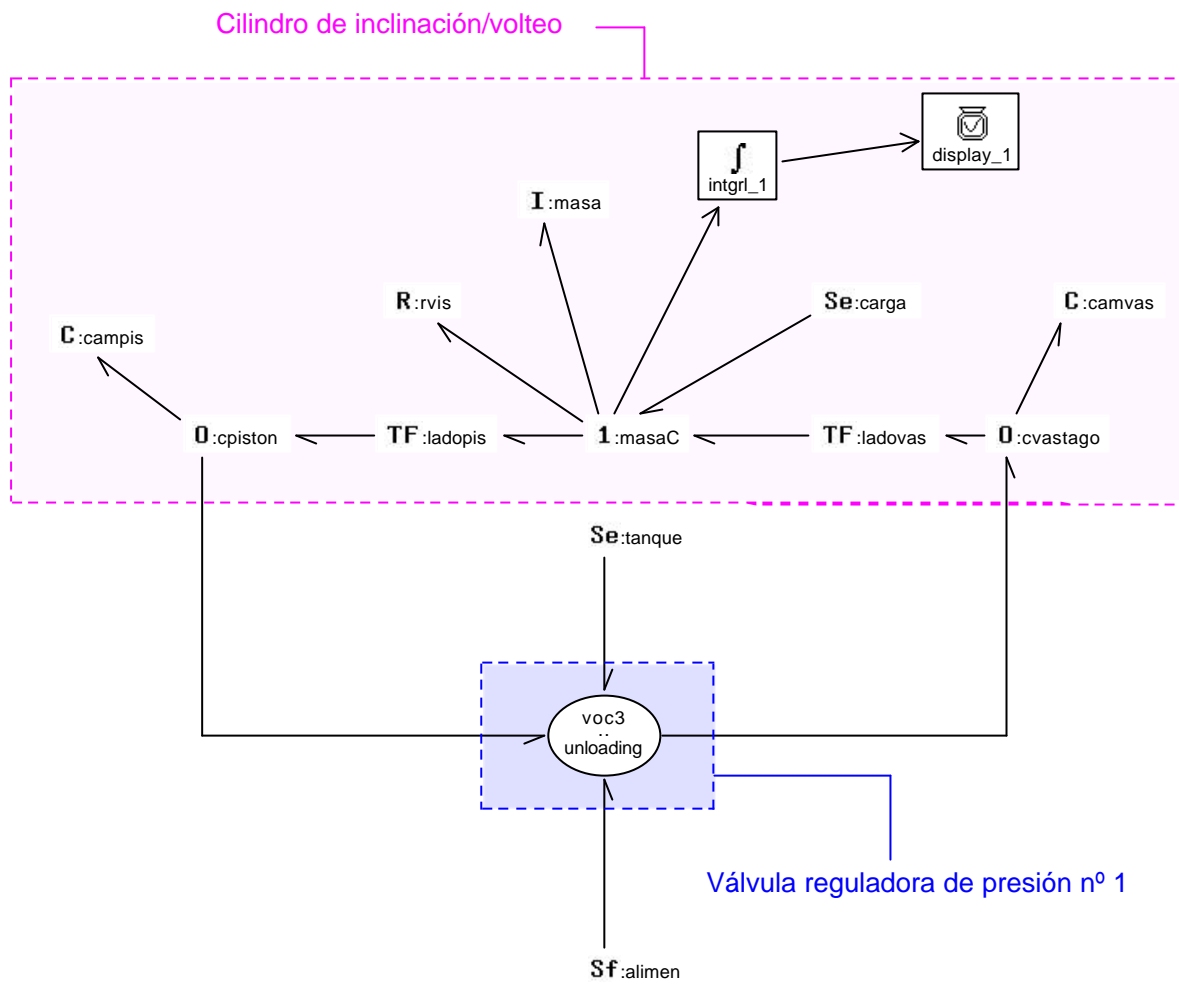


Figura 5.35 – Modelo Bond Graphs de la VRP nº 1 acoplada al cilindro de inclinación / volteo

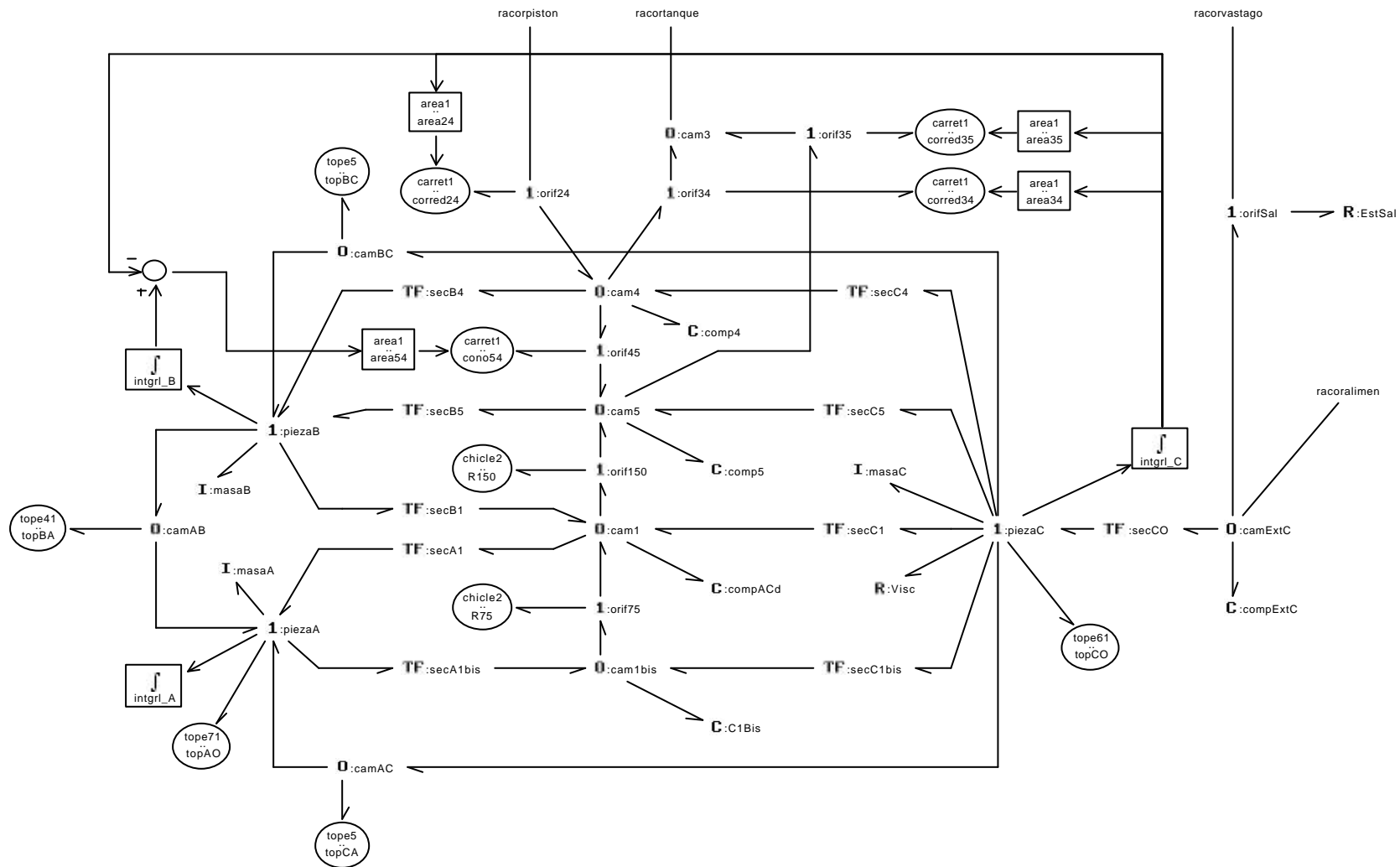


Figura 5.36 - Esquema de Bond Graph de la válvula reguladora de presión nº 1 (VRP – 1)

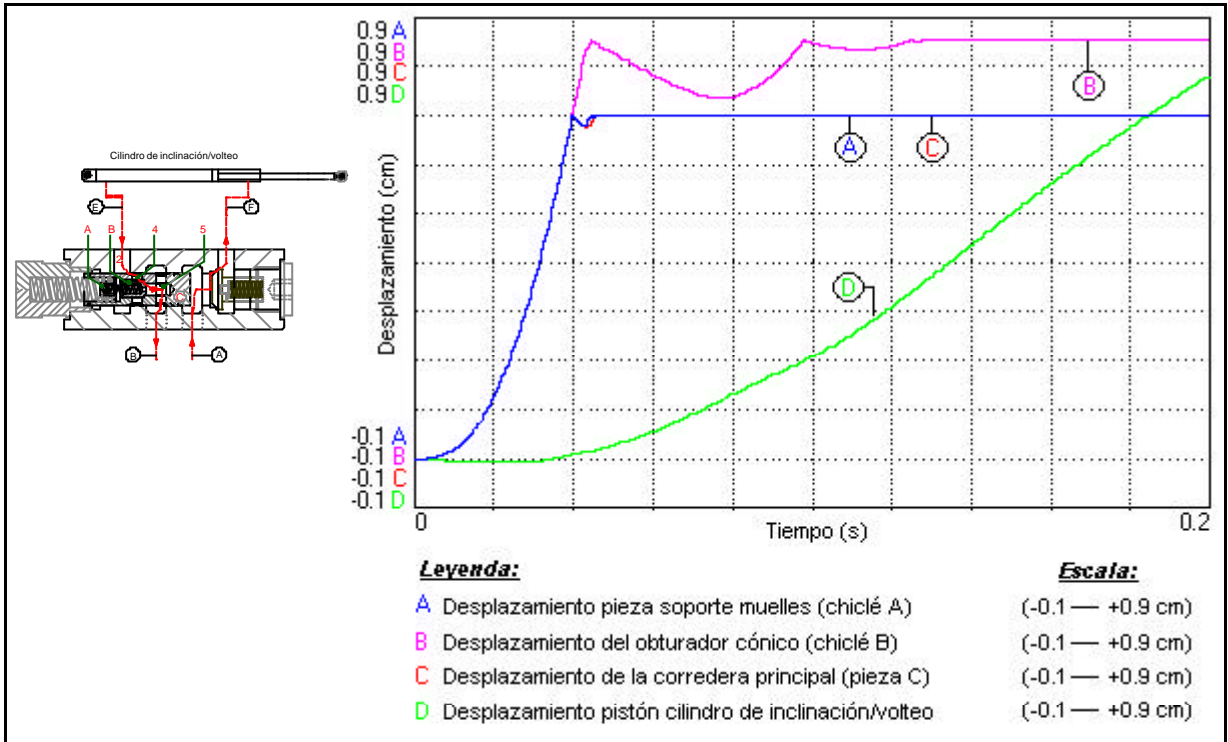


Figura 5.37 – Comportamiento en el desplazamiento de elementos del sistema simulado con una carga de -100 hN aplicada al cilindro de inclinación / volteo

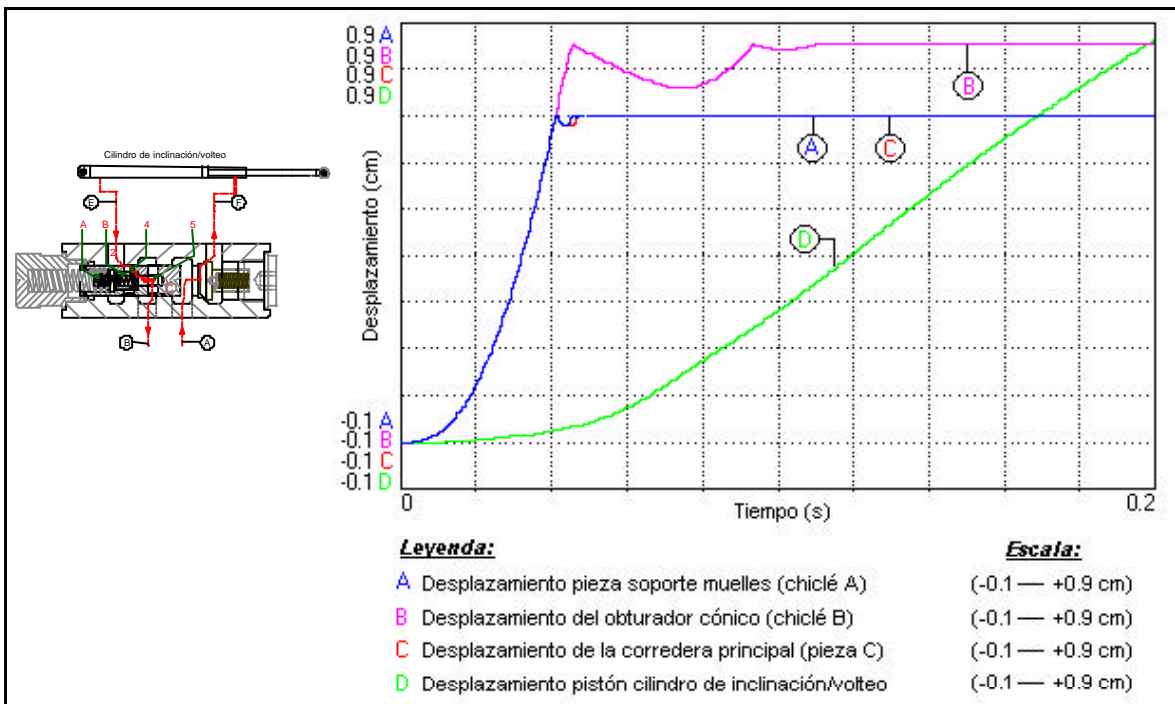


Figura 5.38 – Comportamiento en el desplazamiento de elementos del sistema simulado con una carga de 0 hN

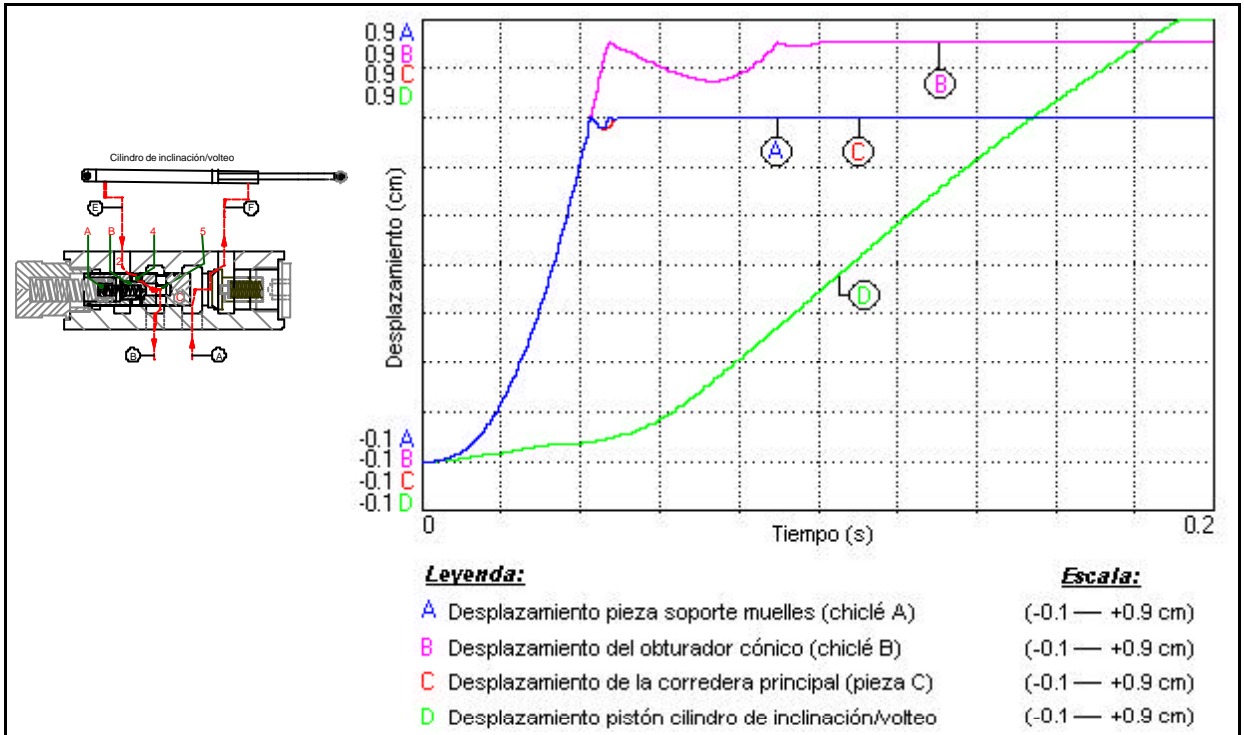


Figura 5.39 – Comportamiento en el desplazamiento de elementos del sistema simulado con una carga de 100 hN en el cilindro de inclinación /volteo

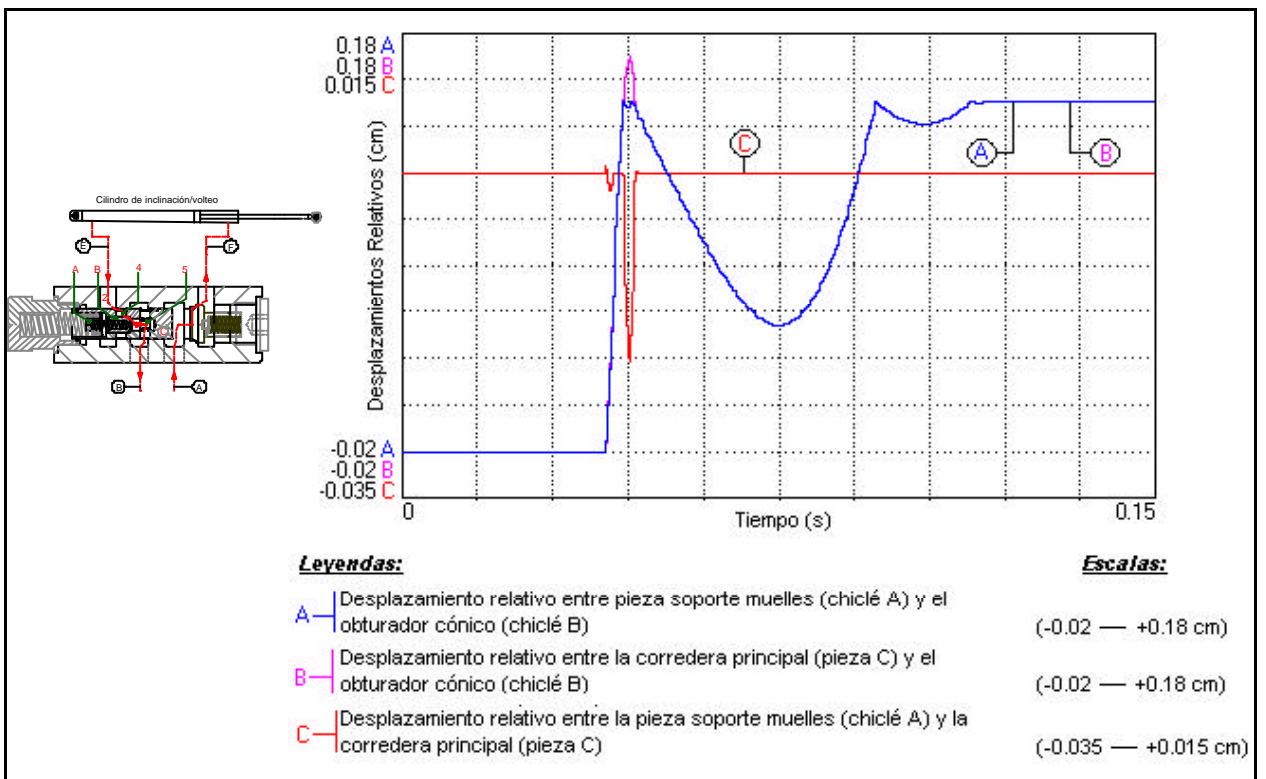


Figura 5.40 – Simulación del desplazamientos relativos entre las piezas que configuran a la válvula reguladora de presión nº 1

Analizando la figura 5.40, se observa lo siguiente:

- Entre 0 a 0.04 segundos:
 1. Cuando la corredera principal (pieza C) recibe la presión de pilotaje, esta se desplaza conjuntamente con el obturador cónico (chiclé B) y el soporte de muelles (chiclé A).
- Entre 0.04 a 0.046 segundos:
 1. El obturador cónico se separa de la corredera principal cuando aquel recibe presión para abrirla
 2. Como consecuencia de lo anterior, el obturador cónico (chiclé B) empuja al soporte de muelles (chiclé A) y se separan. Después hay un pequeño intento de mantenerse juntos. Lo anterior hace que también el soporte de muelles de un movimiento no coordinado con la corredera principal.
- De 0.046 segundos en adelante:
 1. El estado de movimiento dinámico no amortiguado del obturador cónico (chiclé B) permite que haya desplazamientos relativos entre el obturador cónico y la corredera principal (pieza C) y entre el obturador cónico y el soporte de muelles (chiclé A) que provocan fluctuaciones de presión y de caudal. Cuando el obturador cónico alcanza el equilibrio, se da un movimiento simultáneo entre estas piezas.
 2. La corredera principal (pieza C) y el soporte de muelles (chiclé A) se mueven conjuntamente.

En los gráficos 5.41, 5.42 y 5.43, se han simulado las presiones en la cámara de la válvula que comunica con la lumbrera de la válvula de sincronización que va a tanque, la que ha sido llamada como cámara 5, y las presiones en ambas cámaras del cilindro de inclinación / volteo. Cabe recordar que las condiciones de carga son las mismas que los ensayos anteriores y que se ha tomado como referencia para dicho análisis, el desplazamiento de la corredera principal (pieza C) y del obturador cónico (chiclé B).

Bajo las condiciones antes mencionadas, en la figura 5.41 ocurre lo siguiente:

- Entre 0 a 0.023 segundos:

1. La corredera principal (pieza C) recibe el empuje de la presión de pilotaje. El obturador cónico (chiclé B) se mueve de manera simultánea.
 2. La presión en la cámara del lado pistón / vástago aumenta, en cambio, la presión en la cámara lado pistón baja, de manera transitoria, a partir del punto de equilibrio (a partir de cero). Lo anterior es explicable, ya que cilindro tiene una ligera tendencia a extenderse.
 3. La presión en la cámara de la válvula que comunica con la lumbrera de la válvula de sincronización que va a tanque (cámara 5) es cero, debido que el obturador cónico aún no se ha abierto.
- Entre 0.023 a 0.04 segundos:
 1. La presión en la cámara del lado pistón comienza a subir, ocasionado porque a partir de este momento, el cilindro comienza a retraerse, pero que todavía no es suficiente para transmitir presión a la sección efectiva del obturador cónico (chiclé B) para abrirla y por tanto, a la cámara de la válvula VRP1 que comunica con la lumbrera de la válvula de sincronización que va a tanque (cámara 5).
 - Entre 0.04 a 0.14 segundos:
 1. Cuando la corredera principal (pieza C) llega a su máxima posición y el obturador cónico recibe suficiente presión para abrir paso, la presión en la cámara de la válvula VRP1 que comunica con la lumbrera de la válvula de sincronización que va a tanque (cámara 5) comienza a subir.
 2. El obturador cónico llega a su posición máxima y se da un estado de equilibrio dinámico no amortiguado, lo que provoca fluctuaciones de presión en la cámara del lado pistón, lo mismo que en la cámara de la válvula VRP1 que comunica con la lumbrera de la válvula de sincronización que va a tanque (cámara 5).
 - De 0.125 en adelante:

1. Con la corredera principal y el obturador cónico en sus posiciones máximas, y cuando el pistón está llegando al final de su recorrido, la presión en la cámara lado pistón / vástago disminuye.
2. Las presiones en la cámara del pistón y en la cámara de la válvula que comunica con la lumbrera que va a tanque (cámara 5), experimentan un aumento y luego bajan cuando el pistón llega al final de su carrera.

En las siguientes simulaciones se repite el mismo ensayo, con la diferencia de que se aplica en una de ellas una carga nula (figura 5.42) y en la otra una carga de embalamiento (figura 5.43). Los aspectos más importantes que las diferencian son:

1. A diferencia de la simulación cuando el sistema se enfrenta a carga resistiva, en las simulaciones con carga nula (figura 5.42) y con carga de embalamiento (figura 5.43), la presión no baja en la cámara del pistón a partir del punto de equilibrio (a partir de cero).
2. Durante el estado de equilibrio dinámico no amortiguado del obturador cónico, las fluctuaciones de presiones en la cámara lado pistón y cámara de la válvula VRP1 que comunica con la lumbrera a tanque (cámara 5), son menores cuando el sistema tiene carga resistiva que cuando tiene carga nula (figura 5.42). Esta a su vez tiene menores fluctuaciones de presiones comparado con el sistema que se enfrenta a carga de embalamiento.
3. Tal como era de esperarse, la presión en la cámara del lado pistón / vástago, con carga resistiva (figura 5.41) es mayor que con carga nula (figura 5.42), y esta a su vez es mayor que con carga de embalamiento (figura 5.43).

Los siguientes ensayos corresponden a la simulación de caudales aplicando las mismas condiciones de carga que las anteriores. Bajo estas condiciones y analizando la figura 5.44, se presenta lo siguiente:

- Entre 0 a 0.025 segundos:
 1. La corredera principal (pieza C), a través de su sección efectiva, recibe el empuje de la presión de pilotaje e inicia su movimiento, llevando consigo al obturador cónico (chiclé B).

2. En vista de que el obturador cónico no se ha abierto, no hay flujo de aceite a la válvula VRP1.
 - Entre 0.025 a 0.03 segundos:
 1. Se produce una ligera disminución del flujo de aceite a través de la lumbrera que hay entre la corredera principal y la carcasa de la válvula de sincronización (entre cámaras 2 y 4), lo cual es debido a la ligera extensión que se da en el cilindro.
 - Entre 0.03 a 0.04 segundos:
 1. Una vez recuperado el flujo de aceite disminuido, la presión abre el obturador cónico, y comienza a subir el caudal en la lumbrera que hay entre la corredera principal y la carcasa de la válvula de sincronización (entre las cámaras 2 y 4).
 - Entre 0.04 a 0.14 segundos:
 1. Una vez abierto el obturador cónico, el caudal en donde se da el cierre cónico (entre cámaras 4 y 5) comienza a subir.
 2. Durante el estado de equilibrio dinámico no amortiguado del obturador cónico, se producen fluctuaciones de caudales en la lumbrera entre la corredera principal y la carcasa de la válvula de sincronización (entre cámaras 2 y 4) y en la cámara en donde se da el cierre cónico (entre las cámaras 4 y 5)
 - De 0.14 segundos en adelante:
 1. Los caudales dados en la lumbrera entre la corredera principal y la carcasa de la válvula de sincronización coincide con el caudal que hay a través de la cámara donde se da el cierre cónico. Se observa que ambos caudales disminuyen en forma simultánea a medida de que el pistón se acerca a su posición final.

En las siguientes simulaciones se han repetido el mismo ensayo, pero con la diferencia que al sistema se ha aplicado carga nula (figura 5.45) y carga de embalamiento (figura 5.46). Los aspectos más importantes que las diferencian son:

1. Debido que en el cilindro no se manifiesta la ligera extensión, el caudal en la lumbrera entre la corredera principal y la carcasa de la válvula (entre las cámaras 2 y 4) inicia con aumento (figuras 5.45 y 5.46) en

lugar de disminución (figura 5.44). Cabe destacar, que este aumento se da en un 50% más cuando el sistema tiene carga de embalamiento que cuando no tiene carga.

2. Antes de que la corredera principal llegue a su posición de máxima abertura, el caudal experimenta un aumento en la lumbrera entre la corredera principal y la carcasa de la válvula de sincronización (entre las cámaras 2 y 4) (figura 5.44), en cambio, en las otras simulaciones, se da disminución del caudal (figura 5.45 y 5.46).
3. En el instante en que la corredera principal llega a tener un pequeño movimiento dinámico, los caudales experimentan un aumento y se da un 17% más cuando el sistema tiene carga de embalamiento que cuando no tiene carga y un 58% más que cuando tiene carga resistiva.
4. Las fluctuaciones de los caudales simulados, durante el estado dinámico no amortiguado del obturador cónico, son mayores cuando la carga cambia de resistiva a carga nula, y más aún cuando el sistema se enfrenta a carga de embalamiento.

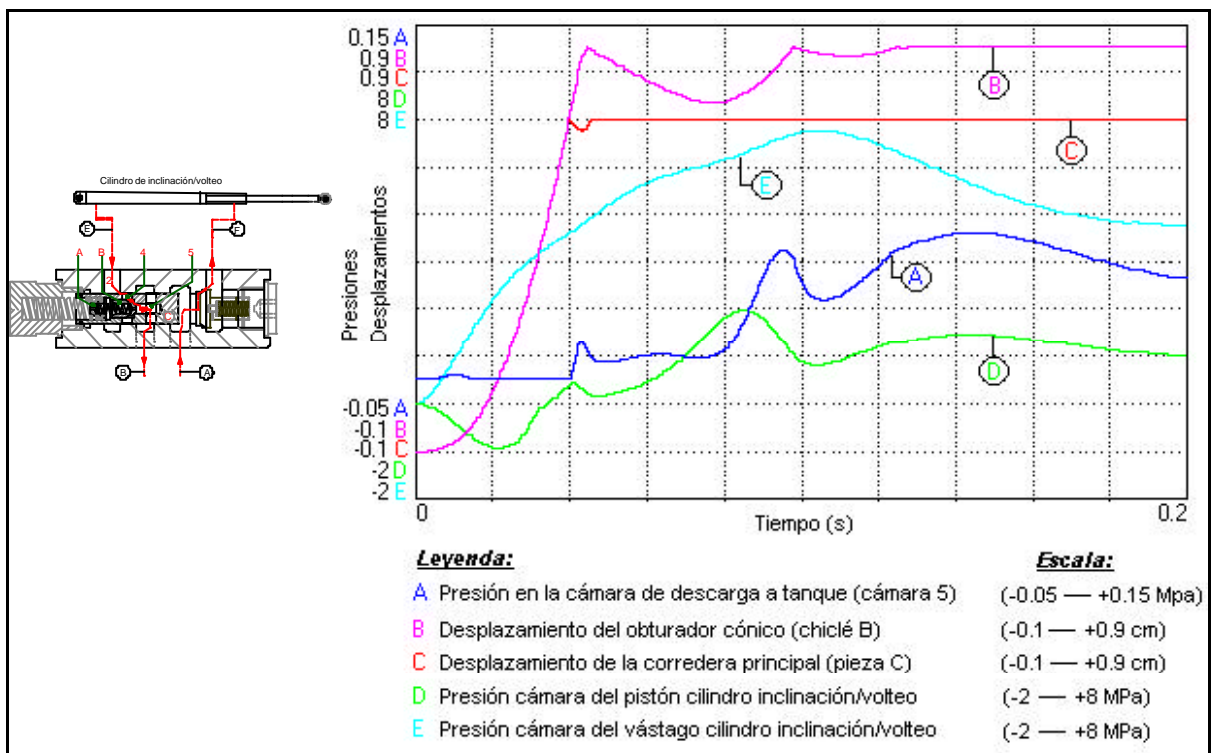


Figura 5.41 – Comportamiento de las presiones en cámaras de la VRP1 simulada con una carga de -100 hN

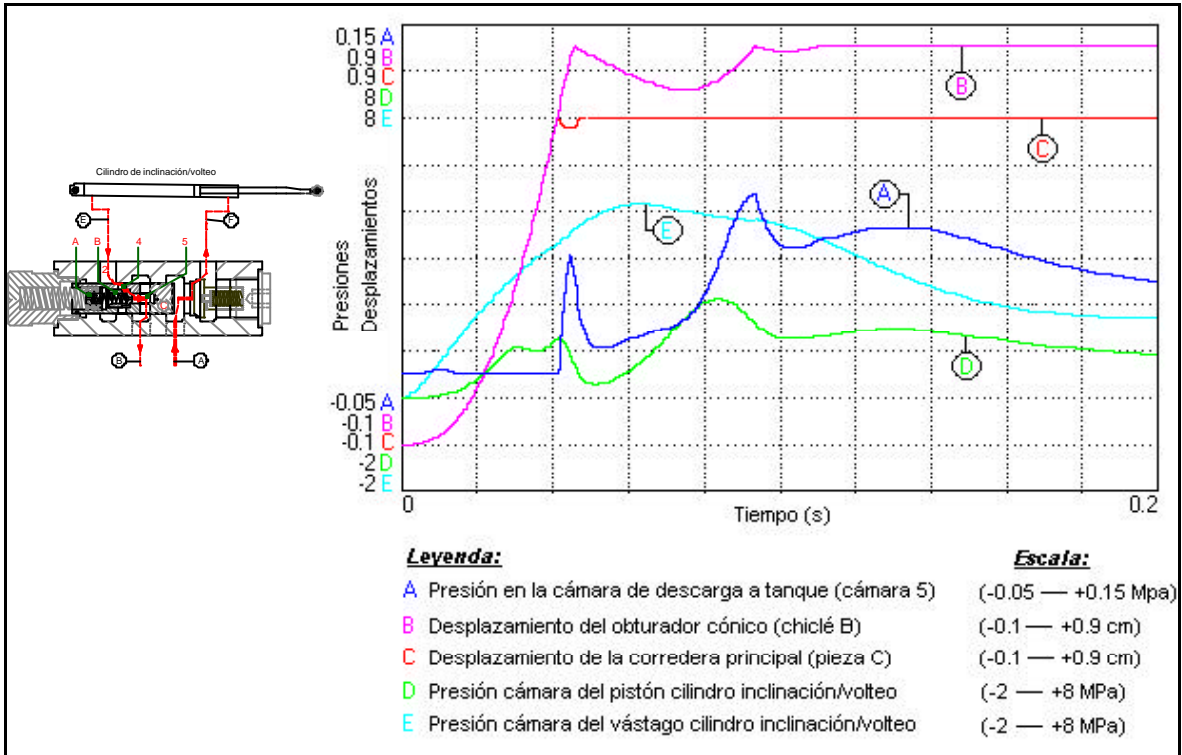


Figura 5.42 – Comportamiento de las presiones en cámaras de la VRP1 simulada con una carga de 0 N

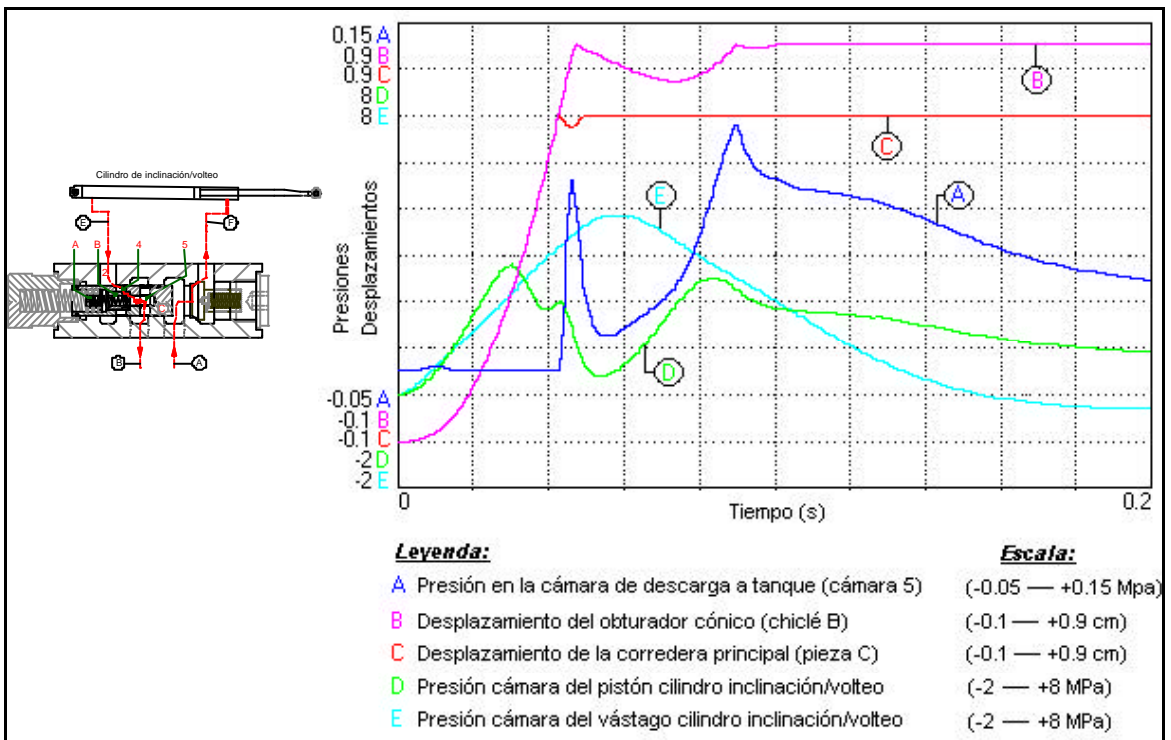


Figura 5.43 – Comportamiento de las presiones en cámaras de la VRP1 simulada con una carga de 100 hN

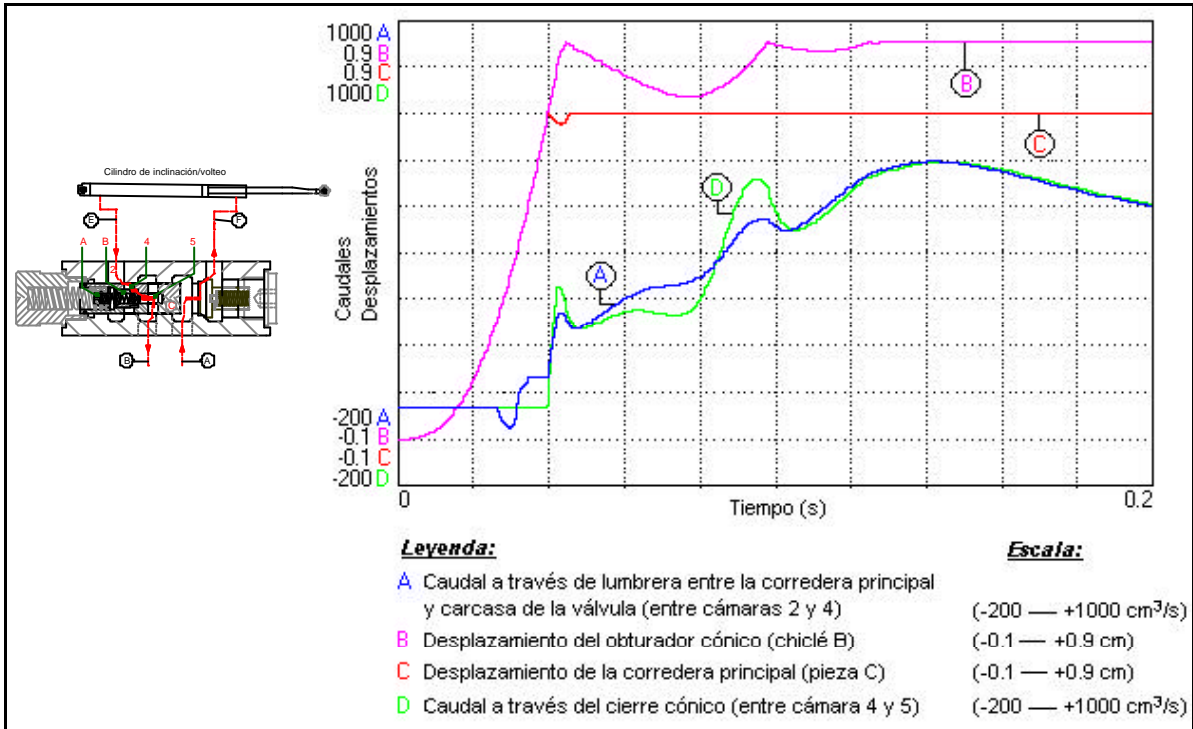


Figura 5.44 – Comportamiento de los caudales en cámaras de la VRP1 simulada con una carga de -100 hN

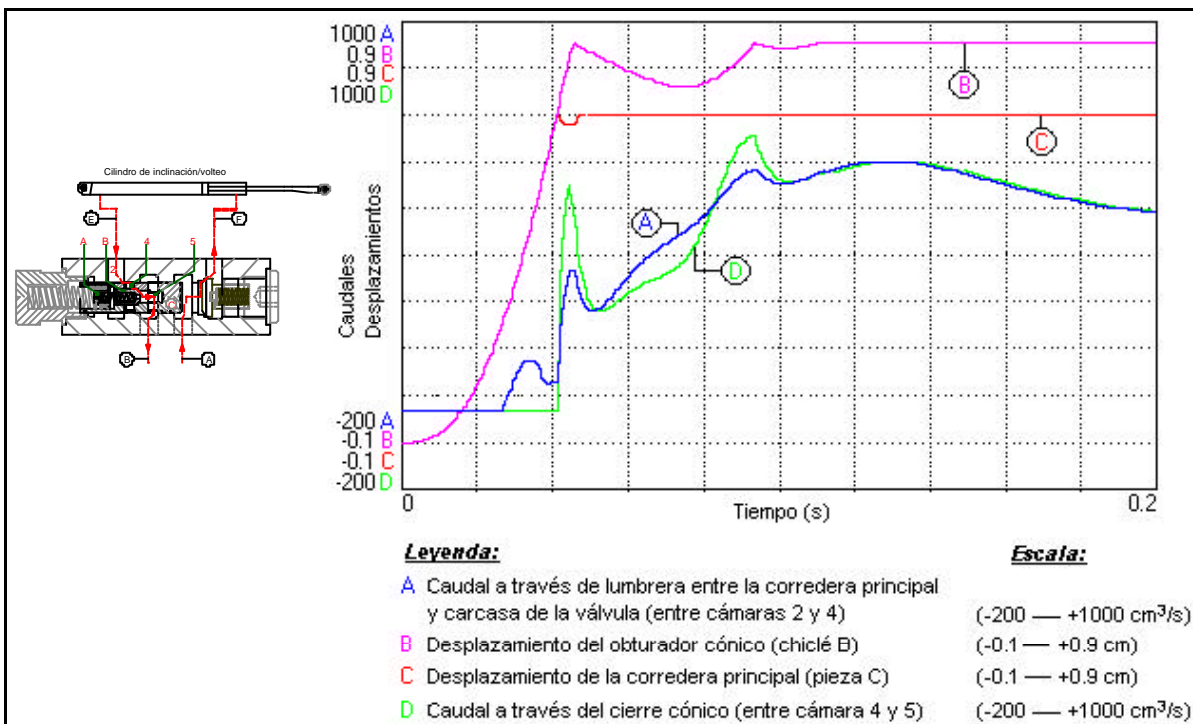


Figura 5.45 – Comportamiento de los caudales en cámaras de la VRP1 simulada con una carga de 0 N

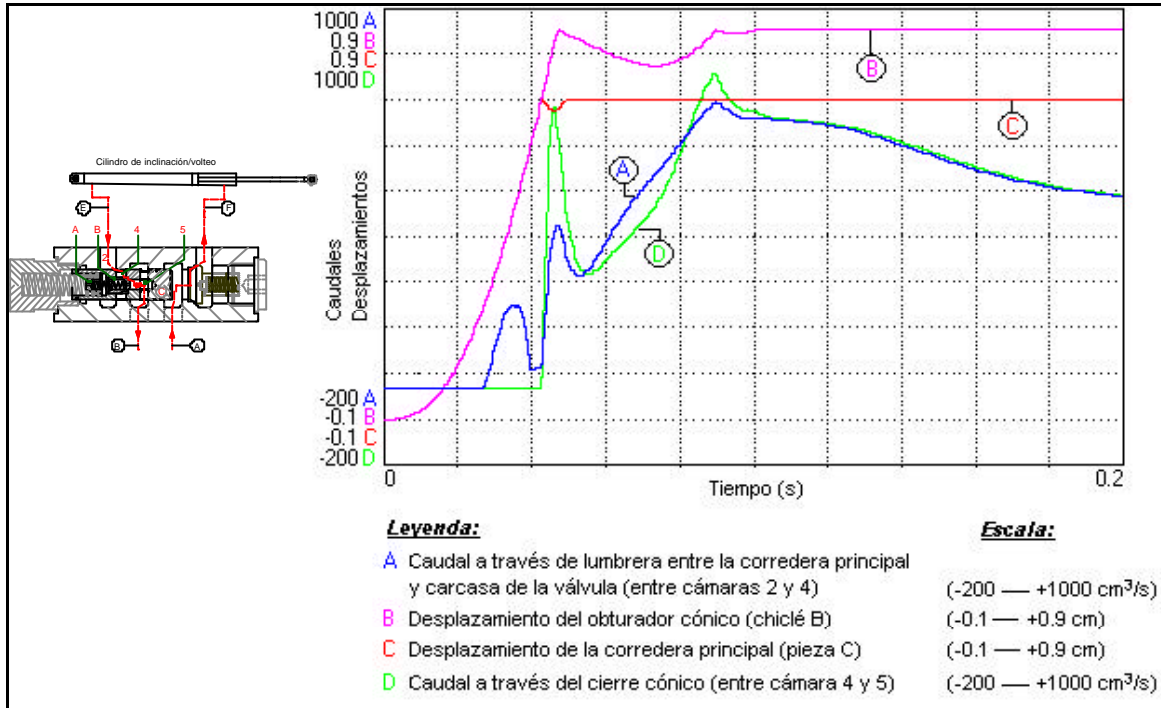


Figura 5.46 – Comportamiento de los caudales en cámaras de la VRP1 simulada con una carga de 100 hN

En la tabla 5.6 se muestran los valores de los parámetros utilizados en el ensayo de la válvula reguladora de presión nº 1

		Unidades SI	Unidades Bond Graph
Áreas del cilindro de inclinación / volteo	Cámara del pistón	1590 mm ²	15.904 cm ²
	Cámara del vástago	1099 mm ²	10.996 cm ²
Áreas de la corredera de la válvula	Sección CO	201.062 mm ²	2.0106 cm ²
	Sección C1bis	87.96 mm ²	0.8796 cm ²
	Sección C1	49.48 mm ²	0.4948 cm ²
	Sección C5	28.274 mm ²	0.2827 cm ²
	Sección C4	35.343 mm ²	0.3534 cm ²
Áreas del obturador cónico (chiclé B)	Sección B1	63.427 mm ²	0.6362 cm ²
	Sección B5	28.274 mm ²	0.2827 cm ²
	Sección B4	35.343 mm ²	0.3534 cm ²
Áreas de la pieza A (chiclé A)	Sección A1bis	113.097 mm ²	1.131 cm ²
	Sección A1	113.097 mm ²	1.131 cm ²
Masa de la corredera de la válvula	Pieza C	0.055 Kg	5.5 * 10 ⁻⁶ Mg
masa del obturador cónico	Pieza B	0.0035 Kg	3.5 * 10 ⁻⁷ Mg

Masa del chiclé A	Pieza A	0.0023 Kg	$2.3 \cdot 10^{-7}$ Mg
Constantes de los muelles	Grande		0.065 hN/cm
	Pequeño		0.0123 hN/cm
Diámetro de las piezas A y B	Chiclé A	0.75 mm	0.075 cm
	Chiclé B	1.5 mm	0.15 cm

Tabla 5.6 – Parámetros utilizados para la simulación de la válvula reguladora de presión nº 1 (válvula de frenado)